

液化ガス用 自動切替供給装置

エルオート VI

シックス

LGC用

(LN₂, LAr, LO₂)

容器交換を行うことで
液化ガスを連続してご使用できます

簡単操作

コンパクト
設計

効率的な
ガス供給

ATD-12LVI ▶
(12m³/h 標準状態)



メンテナンス性 向上!



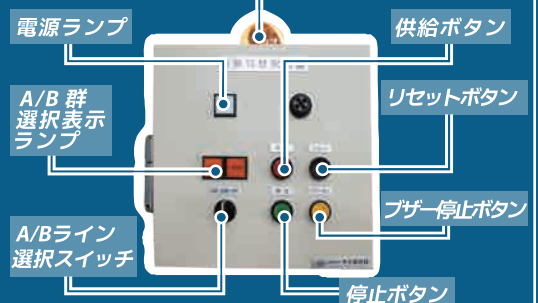
ローレットビスで簡単に
開閉出来ます

特長

- 1 LGC 容器交換を行うことでガスを切らず連続してご使用いただけます。
- 2 停電時にもバイパス弁を手動操作することでガス供給が行えます。
- 3 自動切替制御盤はセレクトスイッチ、ボタンの簡単操作です。
- 4 コンパクト設計ですので、設置スペースが少なく済みます。

自動切替制御盤

シグナルランプ (オプション)



仕様

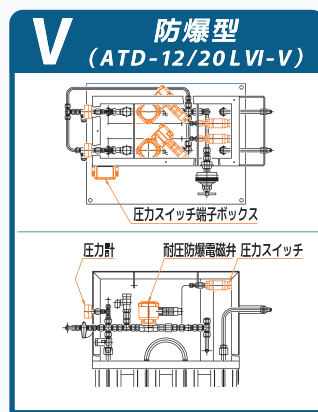
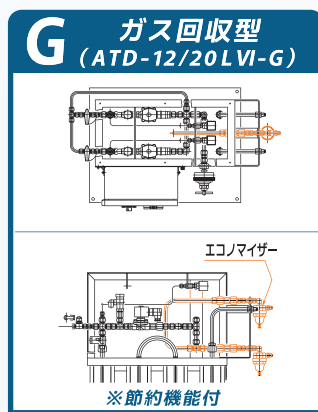
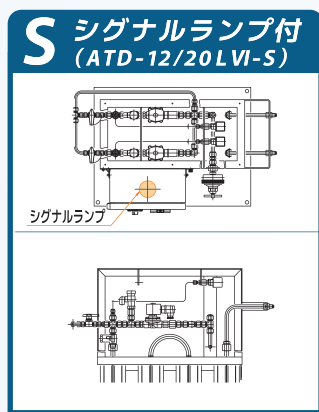
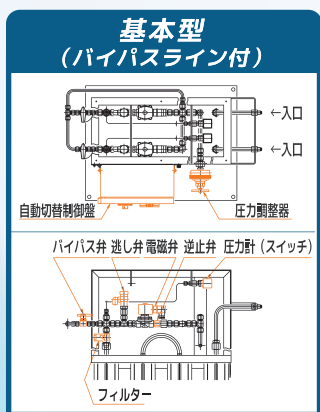
ATD-12LVI

ATD-20LVI

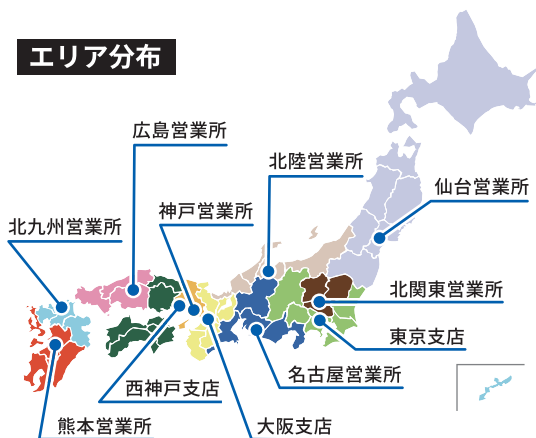
気化能力	12 m ³ /h (標準状態) : 連続2時間使用時	20 m ³ /h (標準状態) : 連続2時間使用時
適応ガス	LO ₂ LN ₂ LAr	
設計圧力	1次側 : 2.5 MPa 2次側 : 0.7 MPa	
常用圧力	1次側 : 0.78 MPa 2次側 : 0.4 MPa	
圧カスイッチ作動圧力	0.5 MPa = 使用圧力 (2次側供給常用圧力) + 0.1 MPa	
設計温度	-196℃ ~ +40℃ (蒸発器まで) -10℃ ~ +40℃ (蒸発器以降)	
設置場所	周囲温度	
	0℃ ~ +40℃	
屋内または、雨水のかからない積雪のない場所		
電源および容量	AC100V 50/60Hz 50W	
容器接続継手	LO ₂ TW34.5 山6	LN ₂ TW30 山6
	LAr TW26 山6 (29度台形ネジ)	
フレキシブルホース	口径 10A (本体側 接続 9/16-18 UNF 袋ナット (右))	
出口継手	Φ8ホース口 (+M16×1.5)	Φ9ホース口 (+M16×1.5)
逃し弁設定圧力	2.5 MPa	
警報	ブザー音 (80 dB)	
自動切替制御盤出力信号5点 (無電圧a接点)	①A群 - 電磁弁-開信号 ②A群-圧力低下信号	接点容量 AC250V 3A/DC30V 5A
	③B群 - 電磁弁-開信号 ④B群-圧力低下信号 ⑤切替信号	
寸法	W 810 mm × D 510 mm × H 1681 mm	W 810 mm × D 790 mm × H 1481 mm
	ベース板 W620 mm × D470 mm	ベース板 W620 mm × D620 mm
質量	60kg	82kg
オプション仕様	-S	シグナルランプ付 HW1P-5Q4Y DC24V
	-G	ガス回収ライン用エコマイザー付 (待機側の気化ガスを回収)
	-V	耐圧防爆型 クラス : Exd IIC T3

オプション詳細図

- LGC 容器集合架台も製作いたしますので、ご用命ください。
- 配管、機器認定仕様も製作可。
- -GS 型 (シグナルランプ付 + ガス回収型) -L 型 (ガス入口 : 左×2) -LR 型 (ガス入口 : 左右各1) も製作可。



エリア分布



株式会社 千代田精機

〒653-0022

神戸市長田区東尻池町 7丁目9番 21号

www.chiyoda-seiki.co.jp

支店

東京 TEL(03)5755-5780 FAX(03)5755-5781
大阪 TEL(06)6971-0500 FAX(06)6971-0501
西神戸 TEL(079)497-8188 FAX(079)495-3371

営業所

仙台 TEL(022)390-6116 FAX(022)390-6133
北関東 TEL(048)661-6981 FAX(048)663-6951
北陸 TEL(076)437-4800 FAX(076)437-4808
名古屋 TEL(052)715-9787 FAX(052)715-9789
神戸 TEL(078)681-7808 FAX(078)681-8849
広島 TEL(082)232-8107 FAX(082)292-1074
北九州 TEL(093)632-6650 FAX(093)632-6660
熊本 TEL(096)340-2001 FAX(096)340-2003