

超クリーン度を実現した圧力計「クリーンM」

Clean M

「クリーンM」圧力計は、半導体製造用ガスなど超高純度、超清浄度を必要とする、さまざまなガスシステムの専用圧力計です。

圧力センサー部の製造方式の新開発とともに、クリーンルーム内クラス100の下で製作、検査されています。

1 圧力計の生命であるブルドン管の溶接は独自開発した特殊アルゴン溶接を行い、酸化物などの不純物の発生を防止しております。

2 溶接作業から調整及び包装まで、クリーンルーム内で一貫生産を行っています。
クリーンルーム(クラス10000)、クリーンベンチ(クラス100)

3 ブルドン管及び株の洗浄は、超音波洗浄と共に特殊洗浄方式によるクリーン洗浄を行い、清浄度を保証しています。製造検査工程には油脂類、水分は全く使用せず、完全禁油、禁水処理を行っています。

4 株の部分には、極めて気密性の高い、米国CAJON製VCR継手を採用しており、 5×10^{-10} Acc/sec以下のHeリーク値を実現しています。

5 ブルドン管、株はもちろん、ケース、内機等の主要部品は、ステンレス鋼を使用していますので耐蝕性にすぐれています。

■用途

1. 半導体製造用ガス供給システム
2. 超高純度ガス供給システム
3. 毒性ガス、腐食性ガス供給システム
4. 食品、医薬品の製造工程
5. 酸素ガス供給システム
6. その他、特別に洗浄が必要とされるもの

■品質

	グレードM(メガ)	グレード1(G1)	グレード2(G2)
清浄度 <small>アメリカ国内標準</small>	クラスVII	クラスV	クラスV
洗 浄	A級洗浄	B級洗浄	B級洗浄
組立、調整	クリーンルーム 10000クラス クリーンベンチ 100クラス	クリーンルーム 10000クラス	クリーンルーム 10000クラス
ブルドン管内部処理	禁油、禁水処理	禁油、禁水処理	禁油、禁水処理
接 続	9/16-18UNF (VCR1/4)	9/16-18UNF (VCR1/4)	R1/4 G1/4 NPT1/4
Heリーク検査	5×10^{-11} Pa·m ³ /sec.以下	1×10^{-9} Pa·m ³ /sec.以下	1×10^{-9} Pa·m ³ /sec.以下
包 装	密封包装	密封包装	密封包装

清浄度は、ANSI B-401M-1979(圧力計規格)に準じており、クラスVIIは最高クラスを示しています。



株式会社 千代田精機

種類

型式	大きさ	ケース形状	接続	グレード			圧力レンジ(MPa)	仕様
				M	G1	G2		
MAV-50	50	A	9/16-18UNF	○	○		-0.1~0.1 0~0.1	材質 1. ブルドン管 SUS316 相当 2. 株 SUS316 相当 3. ケース SUS304 4. 内機 SUS304 5. ガラス PC(ポリカーボネート) 6. 文字盤 アルミニウム 精度 JIS 1.6級(CL1.6) 使用温度 -10~60℃ ※VCRとは米国CAJON COの登録商標です。 9/16-18UNFはVCR1/4に相当します。
MAP-50			R1/4			○	-0.1~0.25 0~0.25	
MAF-50			G1/4			○	-0.1~0.4 0~0.4	
MAV-60	60		9/16-18UNF	○	○		-0.1~0.6 0~0.6	
MAP-60			R1/4			○	-0.1~1 0~1	
MAF-60			G1/4			○	0~1.6 0~2.5	
MDV-60		D	9/16-18UNF	○	○		0~4 0~6	
MDF-60	G1/4				○	0~10 0~25 0~35		

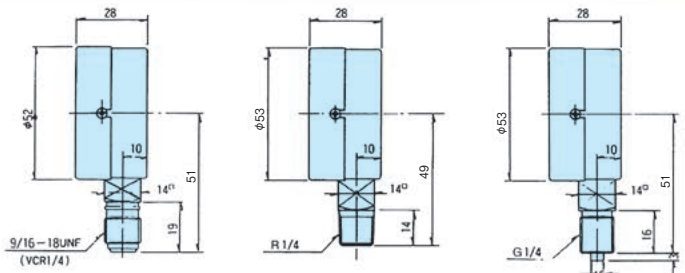
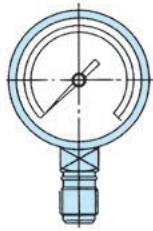
MAV-50-M-1.0M-その他記事

ご注文に際して

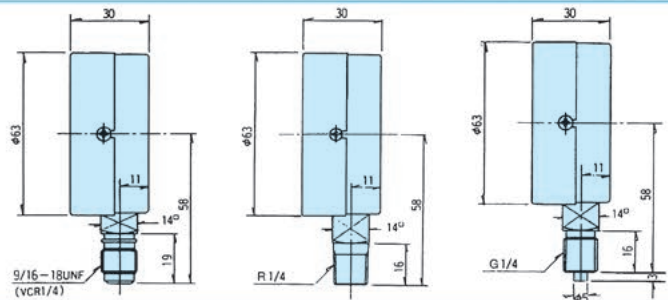
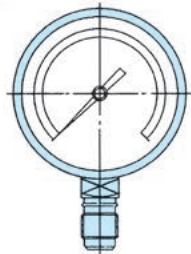
ご注文の際は型式及び圧力レンジをご指定下さい。



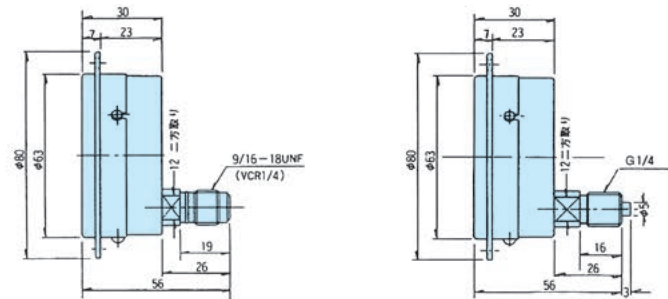
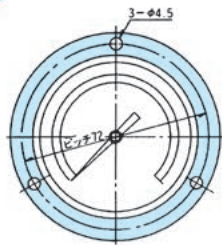
MA-50 TYPE



MA-60 TYPE



MD-60 TYPE



ガスシステムの総合メーカー

国際品質規格 ISO9001取得 (登録番号 00QR・285)

※改良のため予告なく仕様変更する場合があります。



株式会社 千代田精機

本社・工場 神戸市長田区東尻池町7丁目9番21号 〒653-0022
 E-mail: info@chiyoda-seiki.co.jp
 TEL (078) 681-8844 (代表) FAX (078) 681-8849
 http://www.chiyoda-seiki.co.jp

神戸第一工場 TEL (078) 681-6321 FAX (078) 681-9835
 神戸第二工場 TEL (078) 671-0518 FAX (078) 671-0540
 支店・営業所



代理店

東京/TEL.(03)5493-0861 FAX.(03)5493-0863
 仙台/TEL.(022)390-6116 FAX.(022)390-6133
 北関東/TEL.(048)661-6981 FAX.(048)663-6951
 西神戸/TEL.(079)497-8188 FAX.(079)495-3371
 神戸/TEL.(078)681-7808 FAX.(078)681-8849
 広島/TEL.(082)232-8107 FAX.(082)292-1074

大阪/TEL.(06)6532-3941 FAX.(06)6532-3948
 北陸/TEL.(076)437-4800 FAX.(076)437-4808
 名古屋/TEL.(052)682-1631 FAX.(052)671-5860
 北九州/TEL.(093)561-7238 FAX.(093)561-7230
 熊本/TEL.(096)331-0487 FAX.(096)331-0488