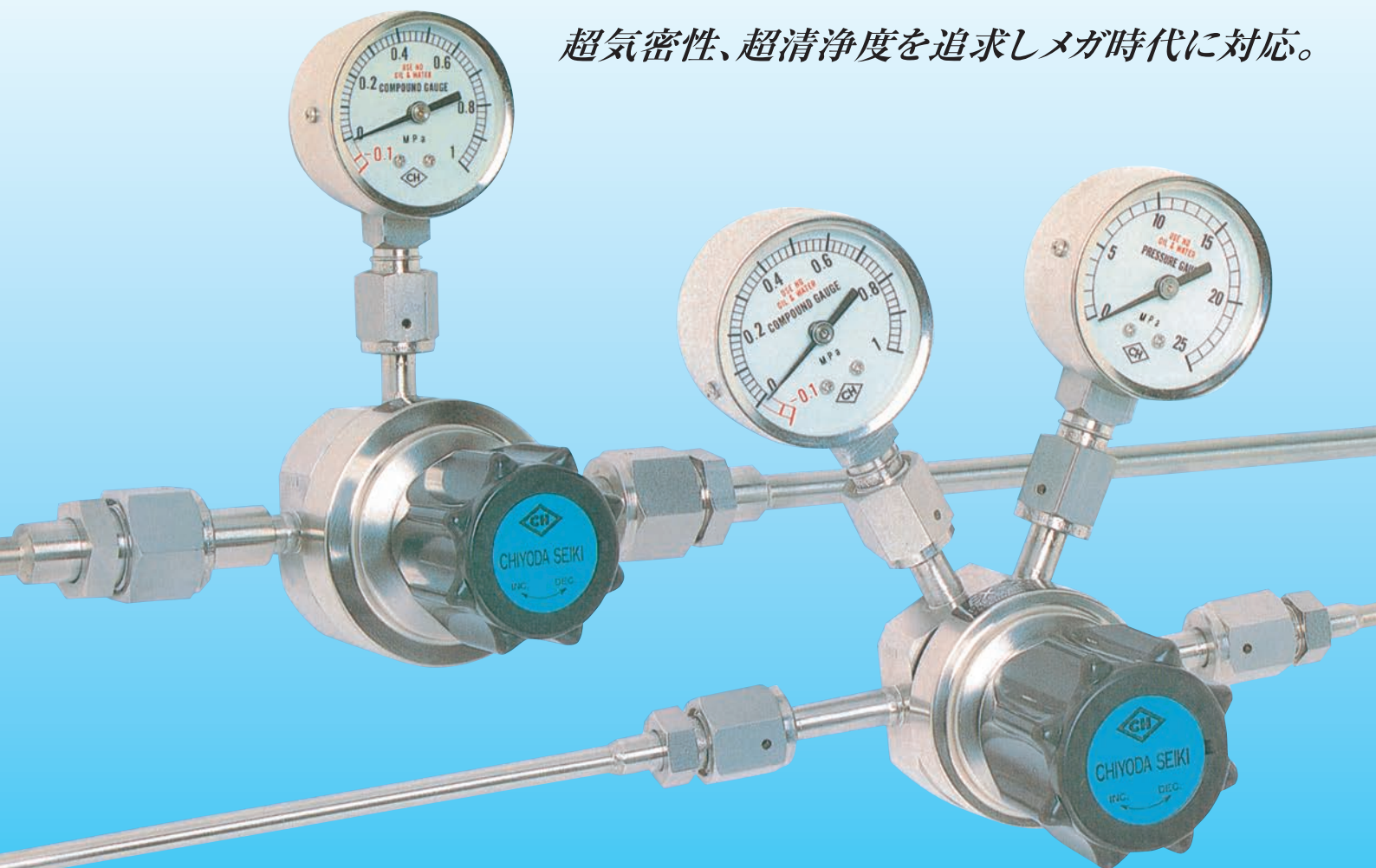


エクスセル
Excel

メガ
Mega



超気密性、超清浄度を追求しメガ時代に対応。

特長

1. 外部リーク 5×10^{-11} Pa \cdot m³/sec以下の超気密構造。
2. パーティクルを極限まで押えた超清浄仕上。
3. 超清浄処理を行った圧力計(クリーンM)を使用。

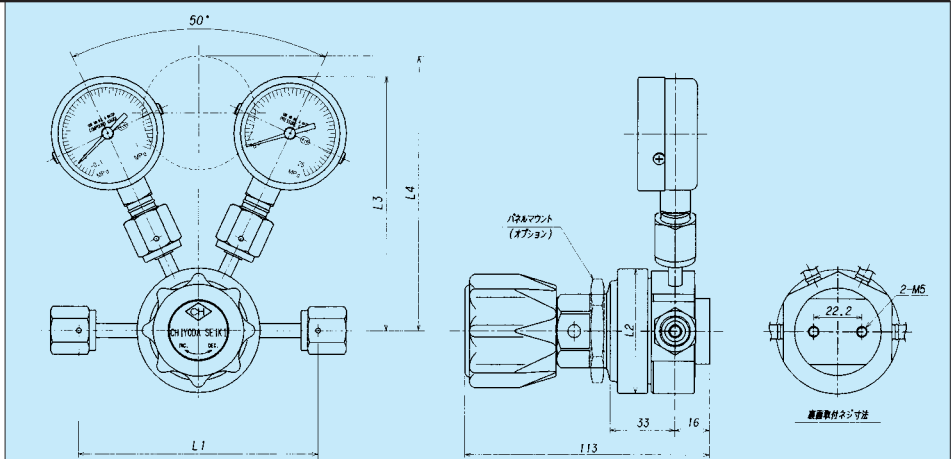
■標準仕様

型式	1段減圧式超高純度ガス調整器		1段減圧式ライン用超高純度ガス調整器	
	EX-M-20	EX-M-100	EX-M-500	EX-M-600
入口圧力	20.0MPa以下		3.0MPa以下	
調整圧力	0.1~1.0MPa		0.1~1.0MPa	
標準流量 (air)	0~20 ℓ/min (標準状態)	0~100 ℓ/min (標準状態)	0~20 ℓ/min (標準状態)	0~100 ℓ/min (標準状態)
最大流量 (air)	max.50 ℓ/min (標準状態)	max.150 ℓ/min (標準状態)	max.50 ℓ/min (標準状態)	max.150 ℓ/min (標準状態)
最大CV値	0.05	0.05	0.17	0.17
使用温度	-10~+40℃		-10~+40℃	
He外部リーク値	5×10^{-11} Pa \cdot ml/sec以下		5×10^{-11} Pa \cdot ml/sec以下	
VCR型出入口継手	1/4VCR	1/4VCR, 3/8VCR	1/4VCR	1/4VCR, 3/8VCR

■用途

- 超LSI製造用超高純度ガスの供給システム
- 超高純度ガス、混合ガスの供給システム
- 超清浄度、超高純度を必要とする各種ガスシステム





■寸法表

寸法	型式	EX-M-20-500	EX-M-100、-600	
		VCR 1/4	VCR 1/4	VCR 3/8
L1		112	122	123
L2		φ57	φ67	φ67
L3		116	121	121
L4		126	131	131

L4:EX-M-500、600に適用

■材料表

No.	名称	材質
1	本体	SUS316L
2	シートディスク	PCTFE(ダクロン)
3	シート	SUS316L
4	ダイヤフラム	SUS316
5	バルブ	SUS316L
6	ハンドル	ABS
7	調整スプリング	SWP
8	カバー	C3604B

■パネル取付寸法

- パネル孔：φ36.5mm
- パネル板厚：4.5mm以下
- 取付ナット対辺：41mm

メガシリーズモデル表示

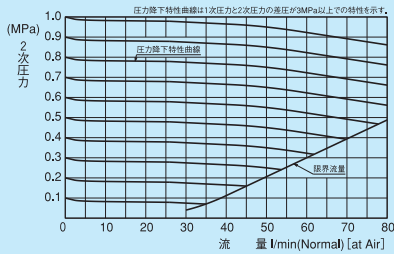
EX-M-20-C2-25 1.0-Pm

- 型式
- パネルマウント
- 出口圧力計
- 入口圧力計
- 継手C/F：VCR1/4袋ナット
- C/F：VCR3/8袋ナット
- C/M：VCR1/4オスナット
- C/M：VCR3/8オスナット

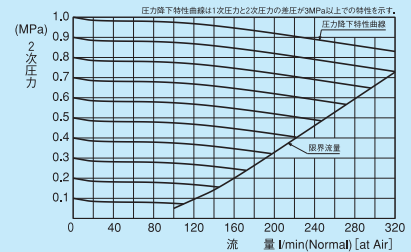
■圧力計

記号	C0.4	C0.6	C1.0	C1.6	4.0	25	35	N
目盛範囲	-0.1MPa ~ 0.4MPa	-0.1MPa ~ 0.6MPa	-0.1MPa ~ 1MPa	-0.1MPa ~ 1.6MPa	0MPa ~ 4MPa	0MPa ~ 25MPa	0MPa ~ 35MPa	圧力計 なし

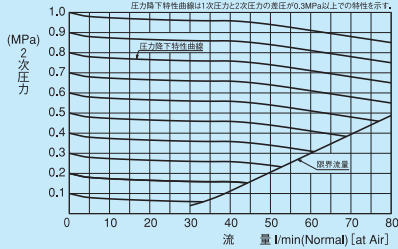
EX-M-20



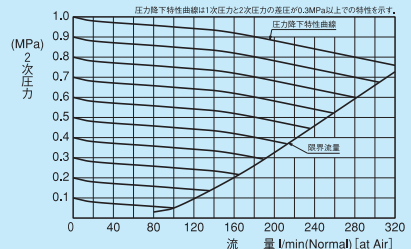
EX-M-100



EX-M-500



EX-M-600



ガスシステムの総合メーカー 国際品質規格 ISO9001取得(登録番号 00QR・285)

※改良のため予告なく仕様変更する場合があります。

株式会社 千代田精機

本社・工場 神戸市長田区東尻池町7丁目9番21号 〒653-0022
E-mail: info@chiyoda-seiki.co.jp
TEL (078) 681-8844 (代表) FAX (078) 681-8849
http://www.chiyoda-seiki.co.jp
神戸第一工場 TEL (078) 681-6321 FAX (078) 681-9835
神戸第二工場 TEL (078) 671-0518 FAX (078) 671-0540
支店・営業所



東京/TEL.(03)5493-0861 FAX.(03)5493-0863
仙台/TEL.(022)390-6116 FAX.(022)390-6133
北関東/TEL.(048)661-6981 FAX.(048)663-6951
西神戸/TEL.(079)497-8188 FAX.(079)495-3371
神戸/TEL.(078)681-7808 FAX.(078)681-8849
広島/TEL.(082)232-8107 FAX.(082)292-1074
大阪/TEL.(06)6532-3941 FAX.(06)6532-3948
北陸/TEL.(076)437-4800 FAX.(076)437-4808
名古屋/TEL.(052)682-1631 FAX.(052)671-5860
北九州/TEL.(093)561-7238 FAX.(093)561-7230
熊本/TEL.(096)340-2001 FAX.(096)340-2003

代理店