

GAS REGULATORS



ハイ・セレクト

HI・SELECT AGシリーズ



 株式会社 千代田精機
www.chiyoda-seiki.co.jp

はじめに

ハイ・セレクト

『HI・SELECT AGシリーズ』

圧力調整器

溶接用 [MIG、TIG、プラズマ、レーザー] としてご使用いただけるだけでなく、器種によっては分析用 [標準ガス用、理化学用 (ガスクロ、原子吸光) 食品工業用] としても幅広くご活用いただけます。

多種多様な用途にお応えできるよう、標準製品をラインナップし、オプション部品 [流量計、ニードル弁、継手類] を豊富に取り揃えてお客様のご要望に迅速にお応えできるようになりました。

使用目的に最適な器種をお選びいただきますようお願い申し上げます。

カタログ索引

●標準品 (黄銅製)	AHNタイプ	2
	BHNタイプ	3
	CHNタイプ (ポンペ用には使えません)	4
	GHNタイプ	5
●特殊仕様品 (黄銅製・ステンレス製)		6
●特殊仕様構成 (黄銅製)		7・8
●特殊仕様構成 (ステンレス製)		8
●流量計 (フロート式・ダイヤル式)		9
●分析用標準ガス供給設備 (スペクティ BP-SP)		10
●標準ガス用	半自動切替装置	10
●高純度ガス用		
●アウトレット (分析用取出システム) (卓上型・壁取付型)		11

圧力調整器のお問い合わせ

調整器ご選定の際には、下記仕様をご確認の上お問い合わせください。

- 用途
- 使用ガス名
- 必要流量 m^3/h (標準状態)、 l/min (標準状態)
- 入口圧力
- 出口圧力
- 一次圧力計
- 二次圧力計
- 入口接続口径
- 出口接続口径
- 特殊仕様 豊富なオプション (特殊仕様構成) からお選びください。

圧力調整器の用語解説 (ご参考までに)

- 1次圧力 圧力調整器の1次側に供給される圧力。P1、入口圧力ともいう。
- 1次設計圧力 圧力調整器の設計で1次側の強度計算をする圧力。
- 調整圧力 使用圧力に減圧調整した圧力。P2、出口圧力、2次圧力ともいう。
- 2次設計圧力 圧力調整器の設計で2次側の強度計算をする圧力。
- 標準流量 圧力調整器の標準調整圧力で放出される流量の定格値 (標準状態)。
- 最大流量 圧力調整器の放出できる最大の流量値 (標準状態)。
- 標準状態 標準温度と圧力が $0^\circ\text{C} \cdot 1\text{atm}$ での気体の状態のことをいう。ntp。
- 使用温度 圧力調整器に供給するガスの温度。
- 出入口接続 圧力調整器の1次側入口部、2次側出口部の継手形状及びサイズ。
- 圧力計 圧力計は使用圧力値を表示し、最大目盛は常用圧力の1.5~3倍。よって圧力計の最大目盛値での使用はできません。
- 逃し弁 圧力調整器の逃し弁とは、シートリークによる異常な圧力上昇から製品を保護するためのものです。高圧ガス保安法で規定する安全弁とは違います。
- 瞬時圧力降下 出口バルブを閉じた状態で2次圧力を調整し、使用流量でガスを流した時に2次圧力が降下する現象。

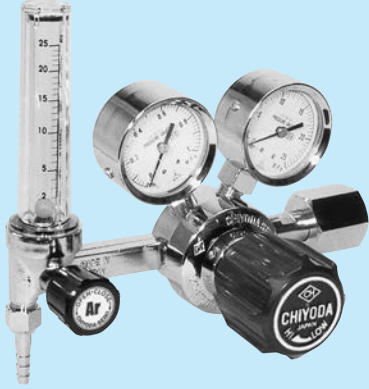
ハイ・セレクト

HI・SELECT

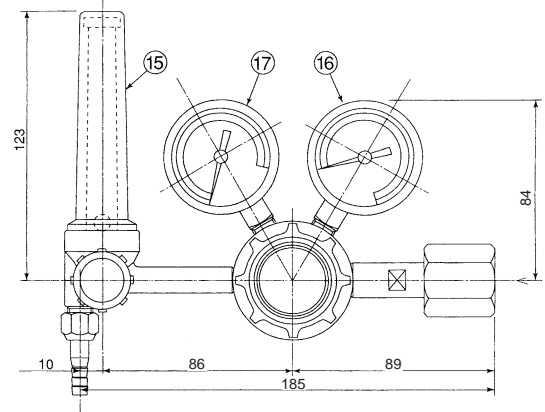
AHNタイプ 標準品(黄銅製)

●特殊減圧構造により二段圧力調整器構造と同等の性能が得られ、安定したガス供給が出来ます。

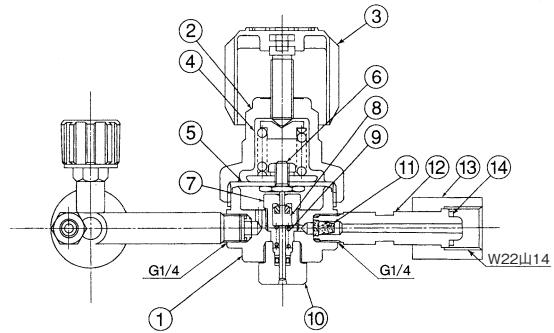
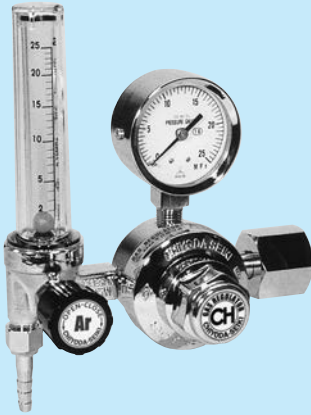
●AHN-1



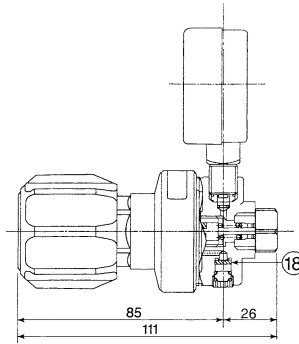
■外觀寸法図 (AHN-1)



●AHN-2



●AHN-3



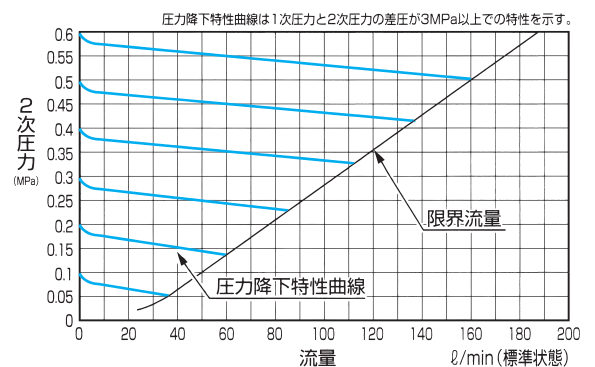
■材料表

No	名称	材質	備考
1	本体	C3771B	
2	カバー	ZDC	
3	調整ハンドル	ABS	押しねじC3604B
4	調整スプリング	SWP	
5	ダイヤフラム	CR	
6	バルブ押し	C3604B	
7	シート	C3604B	
8	バルブ	C3604B	
9	バルブスプリング	SUS304	
10	バックナット	C3604B	
11	フィルター	CAC403焼結	
12	足ねじ	C3604B	
13	袋ナット	C3604B	
14	パッキン	PA	
15	流量計	PC	
16	一次圧力計	C3604B	φ50
17	二次圧力計	C3604B	φ50
18	逃し弁	C3604B	

■標準仕様

仕様	型式	黄銅製					
		AHN-1	AHN-2	AHN-3	AHSN-1	AHSN-2	AHSN-3
適用ガス		Ar, N ₂ , O ₂ , Air等			He		
ダイヤフラム		CR			SUS316		
一次圧力	MPa	15.0以下			15.0以下		
調整圧力	MPa	0.1~0.6	0.15固定	0.1~0.6	0.1~0.6	0.15固定	0.1~0.6
最大流量	ℓ/min(標準状態)	100	60	100	200	120	200
一次圧力計	MPa	0~25			0~25		
二次圧力計	MPa	0~1	—	0~1	0~1	—	0~1
流量計	ℓ/min(標準状態)	2~25			3~30		
入口接続		W22山14右(標準)			φ21山14左		
出口接続		M12×1.0(φ6ホース継手)			M12×1.0(φ6ホース継手)		
質量	kg	1.5	1.2	1.3	1.5	1.2	1.3
備考		Cv : 0.08			Cv : 0.08		

■流量表

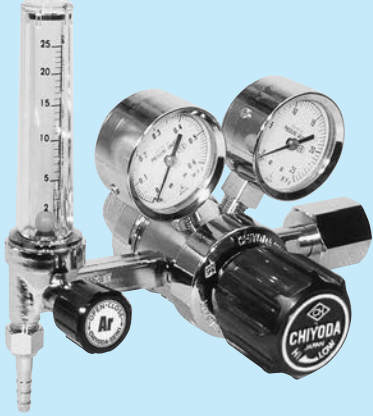


HI・SELECT

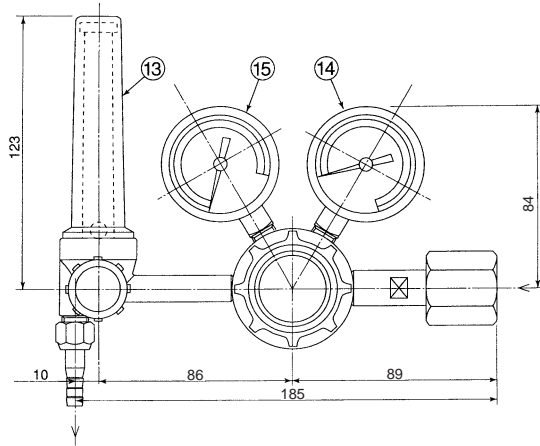
BHNタイプ 標準品(黄銅製)

●二段減圧式構造で一次側圧力の大幅な変化があっても出口圧力は変動することなく安定したガス供給が得られます。

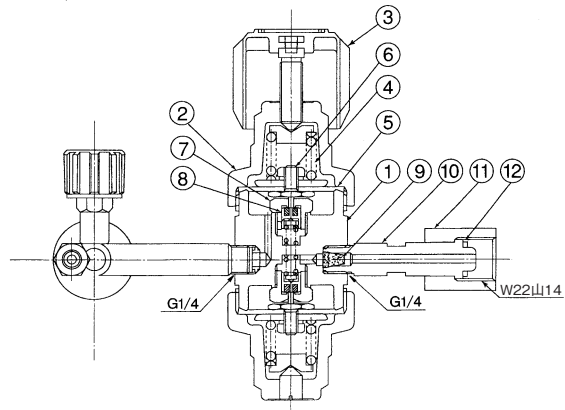
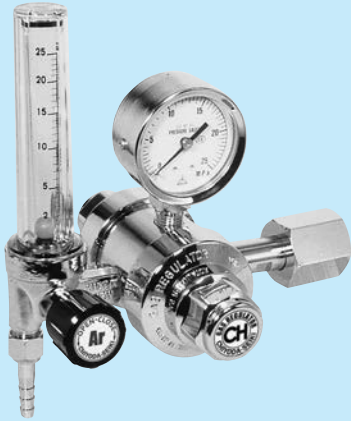
●BHN-1



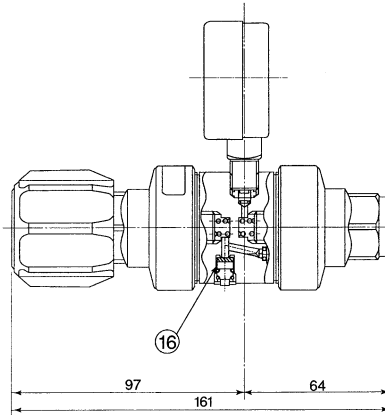
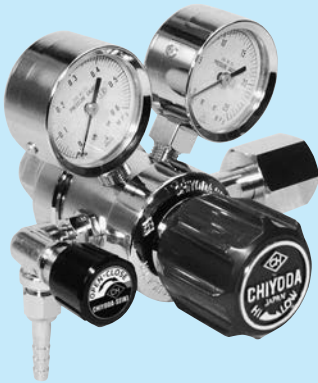
■外観寸法図 (BHN-1)



●BHN-2



●BHN-3



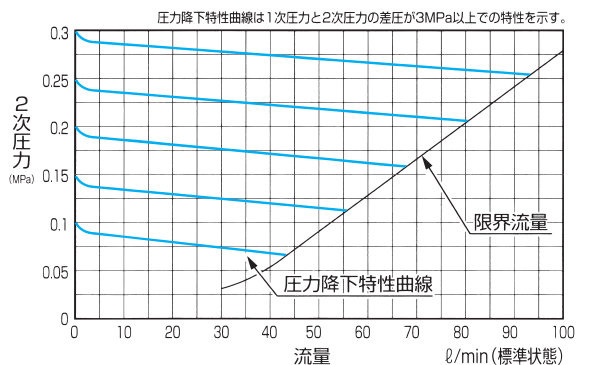
■材料表

No	名称	材質	備考
1	本体	C3771B	
2	カバー	ZDC	
3	調整ハンドル	ABS	押しねじC3604B
4	調整スプリング	SWP	
5	ダイヤフラム	CR	
6	バルブ押し	C3604B	
7	シート	C3604B	
8	バルブ	C3604B	
9	フィルター	CAC403換結	
10	足ねじ	C3604B	
11	袋ナット	C3604B	
12	パッキン	PA	
13	流量計	PC	
14	一次圧力計	C3604B	φ50
15	二次圧力計	C3604B	φ50
16	逃し弁	C3604B	

■標準仕様

仕様	型式	黄銅製					
		BHN-1	BHN-2	BHN-3	BHNS-1	BHNS-2	BHNS-3
適用ガス		Ar, N ₂ , O ₂ , Air等			He, H ₂		
ダイヤフラム		CR			SUS316		
一次圧力	MPa	15.0以下			15.0以下		
調整圧力	MPa	0.1~0.3	0.15固定	0.1~0.3	0.1~0.3	0.15固定	0.1~0.3
最大流量	ℓ/min(標準状態)	100	60	100	200	120	200
一次圧力計	MPa	0~25			0~25		
二次圧力計	MPa	0~0.6		0~0.6	0~0.6		0~0.6
流量計	ℓ/min(標準状態)	2~25			3~30		
入口接続		W22山14右(標準)			He:φ21山14左 H ₂ :W22山14左		
出口接続		M12×1.0(φ6ホース継手)			M12×1.0(φ6ホース継手)		
質量	kg	2.0	1.8	1.9	2.0	1.8	1.9
備考		Cv : 0.08			Cv : 0.08		

■流量表



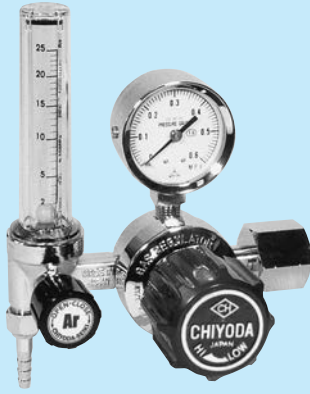
ハイ・セレクト

HI・SELECT

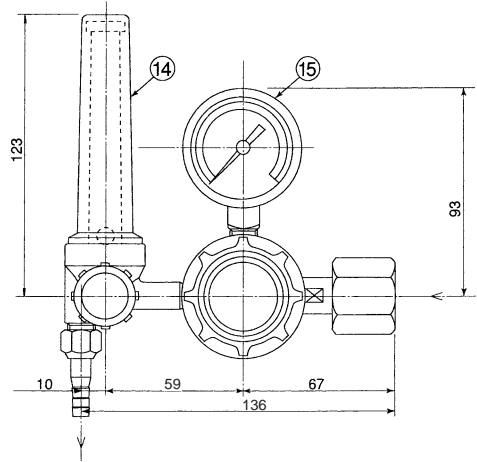
CHN(CHU)タイプ 標準品(黄銅製)

●配管ラインに接続し最高0.99MPaの圧力を0.1~0.3MPaに調整することが出来ます。

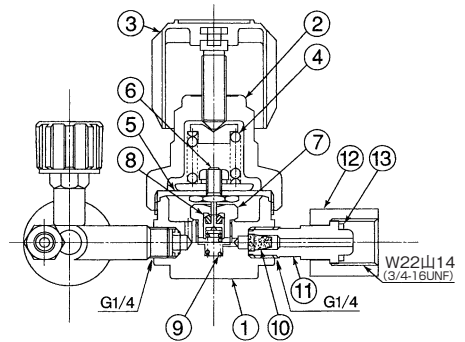
●CHN-1



■外観寸法図 (CHN-1)

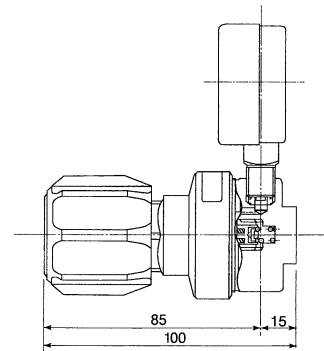


●CHN-2



■材料表

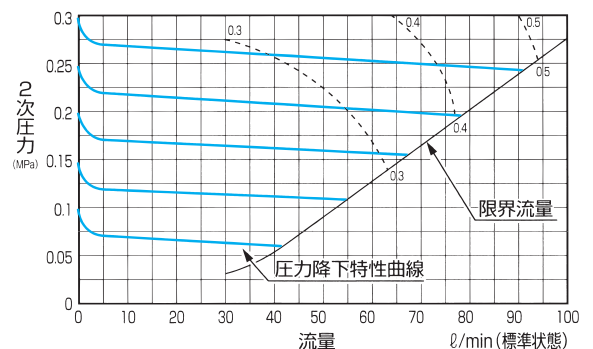
No	名称	材質	備考
1	本体	C3771B	
2	カバー	ZDC	
3	調整ハンドル	ABS 押しねじC3604B	
4	調整スプリング	SWP	
5	ダイヤフラム	CR	
6	バルブ押し	C3604B	
7	シート	C3604B	
8	バルブ	C3604B	
9	バルブスプリング	SUS304	
10	フィルター	CAC403焼結	
11	足ねじ	C3604B	
12	袋ナット	C3604B	
13	パッキン	PA	
14	流量計	PC	
15	圧力計	C3604B φ50	



■標準仕様

仕様	型式	黄銅製				
		CHN-1	CHN-2	CHU-1	CHU-2	CHSN-1
適用ガス		Ar, N ₂ , O ₂ , Air等	Ar, N ₂ , O ₂ , Air等			He, H ₂
ダイヤフラム		CR	CR			SUS316
一次圧力	MPa	0.99以下	0.99以下			0.99以下
調整圧力	MPa	0.1~0.3	0.1~0.3			0.1~0.3
最大流量	ℓ/min(標準状態)	30	30			60
一次圧力計	MPa	—	—			—
二次圧力計	MPa	0~0.6	0~0.6			0~0.6
流量計	ℓ/min(標準状態)	2~25	2~25			3~30
入口接続		W22山14右(標準)	3/4-16UNF右(標準)			He:φ21山14左 H ₂ :W22山14左
出口接続		M12×1.0(φ6ホース継手)	M12×1.0(φ6ホース継手)			M12×1.0(φ6ホース継手)
質量	kg	1.2	1.2			1.2
備考		Cv : 0.08	Cv : 0.08			Cv : 0.08

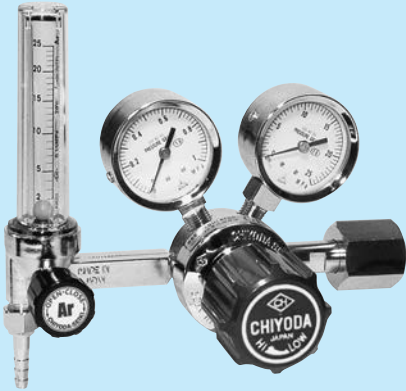
■流量表



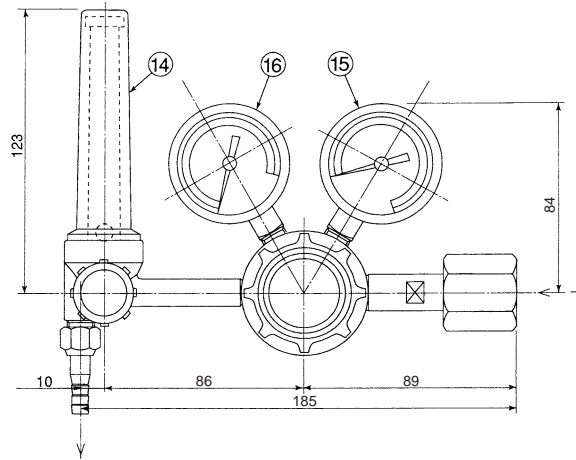
HI・SELECT

GHNタイプ 標準品(黄銅製)

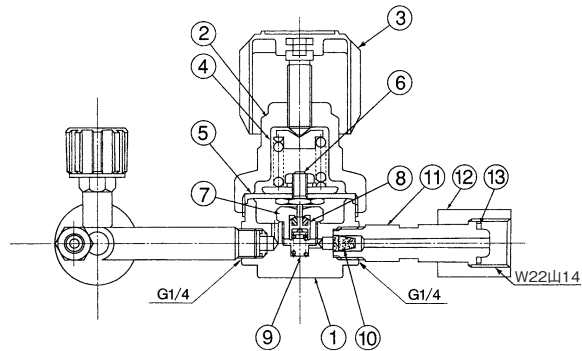
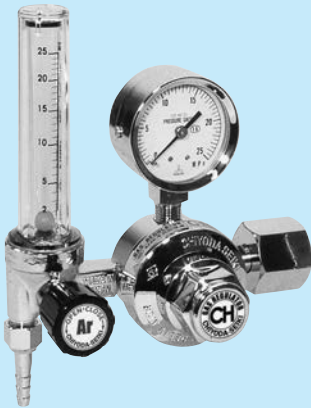
●GHN-1



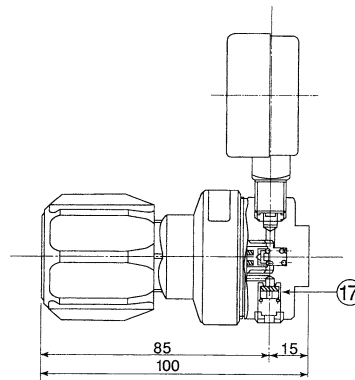
■外観寸法図 (GHN-1)



●GHN-2



●GHN-3



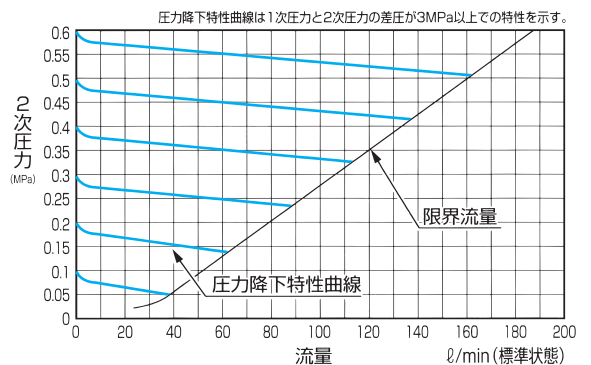
■材料表

No	名称	材質	備考
1	本体	C3771B	
2	カバー	ZDC	
3	調整ハンドル	ABS	押しねじC3604B
4	調整スプリング	SWP	
5	ダイヤフラム	CR	
6	バルブ押し	C3604B	
7	シート	C3604B	
8	バルブ	C3604B	
9	バルブスプリング	SUS304	
10	フィルター	CAC403徳橋	
11	足ねじ	C3604B	
12	袋ナット	C3604B	
13	パッキン	PA	
14	流量計	PC	
15	一次圧力計	C3604B	φ50
16	二次圧力計	C3604B	φ50
17	逃し弁	C3604B	

■標準仕様

仕様	型式	黄銅製					
		GHN-1	GHN-2	GHN-3	GHSN-1	GHSN-2	GHSN-3
適用ガス		Ar, N ₂ , O ₂ , Air等			He, H ₂		
ダイヤフラム		CR			SUS316		
一次圧力	MPa	15.0以下			15.0以下		
調整圧力	MPa	0.1~0.6	0.15固定	0.1~0.6	0.1~0.6	0.15固定	0.1~0.6
最大流量	ℓ/min(標準状態)	100	60	100	200	120	200
一次圧力計	MPa	0~25			0~25		
二次圧力計	MPa	0~1		0~1	0~1		0~1
流量計	ℓ/min(標準状態)	2~25			3~30		
入口接続		W22山14右(標準)			He:φ21山14左 H ₂ :W22山14左		
出口接続		M12×1.0(φ6ホース継手)			M12×1.0(φ6ホース継手)		
質量	kg	1.5	1.2	1.3	1.5	1.2	1.3
備考		Cv : 0.08			Cv : 0.08		

■流量表



HI・SELECT

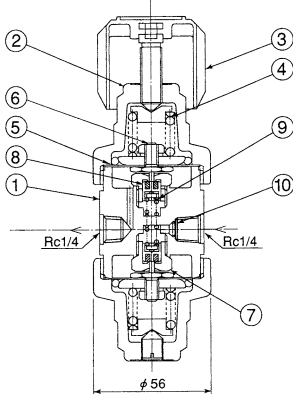
特殊仕様品(黄銅製・ステンレス製)

●特殊ガス及びHBr、HCl等の強腐食性ガスについてはご相談下さい。

- BHN-4
- BHSS-4
(二段式圧力調整器)



■外観寸法図 (BHSS-4)



■材料表

No	名称	材質	備考
1	本体	SUS316	
2	カバー	ZDC	
3	調整ハンドル	ABS	押しねじC3604B
4	調整スプリング	SWP	
5	ダイヤフラム	SUS316	
6	バルブ押し	SUS316	
7	シート	SUS316	
8	バルブ	SUS316	
9	バルブスプリング	SUS304	
10	フィルター(φ9)	SUS316	

■標準仕様

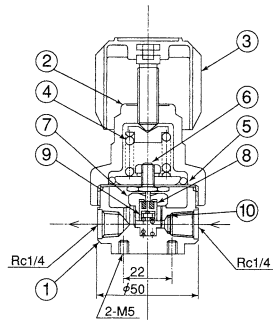
仕様	型式	黄銅製	SUS製
一次圧力	MPa	15.0以下	15.0以下
調整圧力	MPa	0.1~0.3	0.1~0.3
最大流量 Q/min(標準状態)		100	100
一次圧力計	MPa	0~25	0~25
二次圧力計	MPa	0~0.6	0~0.6
入口接続		Rc1/4	Rc1/4
出口接続		Rc1/4	Rc1/4
質量	kg	1.8	1.9
備考		Cv : 0.08	Cv : 0.08

※BHN-4の材料はBHNタイプと同一です。

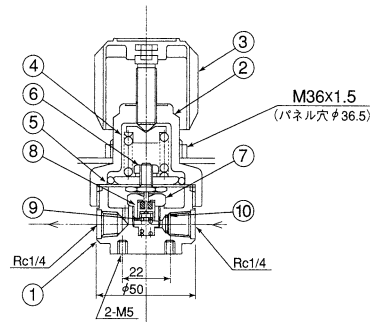
- CHN-4
- CHSS-4
(配管ライン・二次用)



■外観寸法図 (CHSS-4)



(CHSS-4PM)パネルマウント型



■材料表

No	名称	材質	備考
1	本体	SUS316	
2	カバー	ZDC	
3	調整ハンドル	ABS	押しねじC3604B
4	調整スプリング	SWP	
5	ダイヤフラム	SUS316	
6	バルブ押し	SUS316	
7	シート	SUS316	
8	バルブ	SUS316	
9	バルブスプリング	SUS304	
10	フィルター(φ9)	SUS316	

■標準仕様

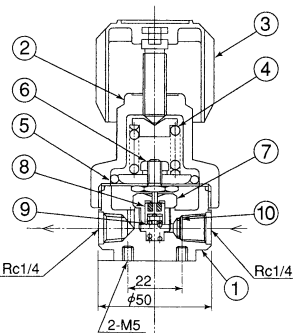
仕様	型式	黄銅製	SUS製
一次圧力	MPa	0.99以下	0.99以下
調整圧力	MPa	0.1~0.3	0.1~0.3
最大流量 Q/min(標準状態)		30	30
一次圧力計	MPa	—	—
二次圧力計	MPa	0~0.6	0~0.6
入口接続		Rc1/4	Rc1/4
出口接続		Rc1/4	Rc1/4
質量	kg	0.7	0.8
備考		Cv : 0.08	Cv : 0.08

※CHN-4の材料はCHNタイプと同一です。

- GHN-4
- GHSS-4
(汎用一段式調整器)



■外観寸法図 GHSS-4



■材料表

No	名称	材質	備考
1	本体	SUS316	
2	カバー	ZDC	
3	調整ハンドル	ABS	押しねじC3604B
4	調整スプリング	SWP	
5	ダイヤフラム	SUS316	
6	バルブ押し	SUS316	
7	シート	SUS316	
8	バルブ	SUS316	
9	バルブスプリング	SUS304	
10	フィルター(φ9)	SUS316	

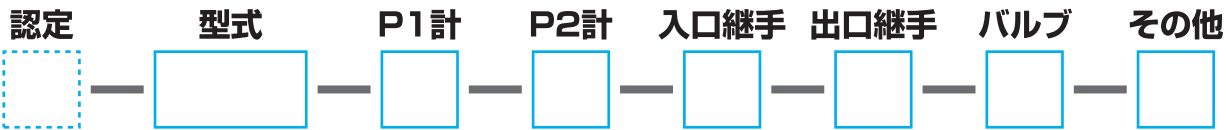
■標準仕様

仕様	型式	黄銅製	SUS製
一次圧力	MPa	15.0以下	15.0以下
調整圧力	MPa	0.1~0.6	0.1~0.6
最大流量 Q/min(標準状態)		100	100
一次圧力計	MPa	0~25	0~25
二次圧力計	MPa	0~1	0~1
入口接続		Rc1/4	Rc1/4
出口接続		Rc1/4	Rc1/4
質量	kg	0.8	0.9
備考		Cv : 0.08	Cv : 0.08

※GHN-4の材料はGHNタイプと同一です。 ※GHN-4PM(パネルマウント型)

HI・SELECT

- 標準品以外の場合、下図より選定し型式表示で注文下さい。
- 調整器本体の出入口接続G $\frac{1}{4}$ 、Rc $\frac{1}{4}$ タイプに適用します。



認定

MR	無記入
認定品	非認定品

— 認定品仕様 —
MRシリーズ
御注文時に下記項目を
ご指定下さい

型 式	流体名
右高圧/左高圧	
1次/2次設計圧力	
1次/2次圧力計	
入口/出口継手形状	

型式

記 号	数 字		
	—1	—2	—3
AHN	—1	—2	—3
AHSN	—1	—2	—3
BHN	—1	—2	—3
BHSN	—1	—2	—3
CHN	—1	—2	—
CHSN	—1	—2	—
CHU	—1	—2	—
CHSU	—1	—2	—
GHN	—1	—2	—3
GHSN	—1	—2	—3

BHN	—4	—4PM	—
CHN	—4	—4PM	—
GHN	—4	—4PM	—
BHSN	—4	—4PM	—
CHSN	—4	—4PM	—
GHSN	—4	—4PM	—
BHSS	—3	—4	—4PM
CHSS	—3	—4	—4PM
GHSS	—3	—4	—4PM

型 式					圧力計ネジサイズ	出入口ネジサイズ
AHN	AHSN	—1	—2	—3		
BHN	BHSN	—1	—2	—3	G1/4	G1/4
CHN	CHSN	—1	—2	—		
GHN	GHSN	—1	—2	—3		
CHU	CHSU	—1	—2	—		
BHN		—4	—4PM	—		
CHN		—4	—4PM	—	G1/4	Rc 1/4
GHN		—4	—4PM	—		
BHSS		—3	—4	—4PM		
CHSS		—3	—4	—4PM	Rc 1/4	Rc 1/4
GHSS		—3	—4	—4PM		

P1計/P2計

記 号	圧力レンジ
35	0~35MPa
25	0~25MPa
16	0~16MPa (SUS製のみ)
10	0~10MPa
6	0~6MPa
4	0~4MPa
2.5	0~2.5MPa
1.6	0~1.6MPa
1	0~1MPa
0.6	0~0.6MPa
0.4	0~0.4MPa
0.25	0~0.25MPa
0.16	0~0.16MPa (黄銅製のみ)
0.1	0~0.1MPa
N	圧力計ナシ・開放
P	圧力計ナシ 開放プラグ止め
各記号	各種継手
詳細記入	その他 (圧力計エルボ付等)

バルブ

記 号	形 状
ストップ弁	VM-12 入口G1/4, 出口M12オス
	VM-16 入口G1/4, 出口M16オス
	VR-04 入口G1/4, 出口Rc1/4
	V2B 入口R1/4, 出口Rc1/4(黄銅製)
	V2 入口R1/4, 出口Rc1/4(SUS製)
流量計 入口G1/4, 出口 M12オス	CFS10 IN/OUT O ₂ , N ₂ , Ar, CO ₂ 用
	CFS25 IN/OUT O ₂ , N ₂ , Ar, CO ₂ 用
	CFS30 IN/OUT H ₂ , He用
	CFS50 OUT O ₂ , N ₂ , Ar, CO ₂ 用
	CFS50 IN/OUT H ₂ , He用
	CFS100 OUT O ₂ , N ₂ , Ar, CO ₂ 用
	CFL10 IN/OUT O ₂ , N ₂ , Ar, CO ₂ 用
	CFL25 IN/OUT O ₂ , N ₂ , Ar, CO ₂ 用
	CFL30 IN/OUT H ₂ , He用
	CFL50 OUT O ₂ , N ₂ , Ar, CO ₂ 用
	CFL50 IN/OUT H ₂ , He用
	CFL100 OUT O ₂ , N ₂ , Ar, CO ₂ 用
詳細記入	その他

その他

記 号	形 状
ストップ弁 ・ 流量計用 出口 ジョイント	NN6 M16-φ6用袋ナット・ニップルセット
	NN8 M16-φ8用袋ナット・ニップルセット
	HN6 M16-φ6用袋ナット・ホースニップルセット
	HN8 M16-φ8用袋ナット・ホースニップルセット
	HN9 M16-φ9用袋ナット・ホースニップルセット
	HN12 M12-φ6用袋ナット・ホースニップルセット
	FOG M12メス-Rc1/4 変換ジョイントセット
	FO16R M12メス-M16右オス 変換ジョイントセット
	FO16L M12メス-M16左オス 変換ジョイントセット
	H6 φ6-R1/4 (SUS製)
H6B φ6-R1/4 (黄銅製)	
H8 φ8-R1/4 (SUS製)	
H8B φ8-R1/4 (黄銅製)	
詳細記入	その他

流量計・流量計出口ジョイント詳細は、P9をご参照下さい。

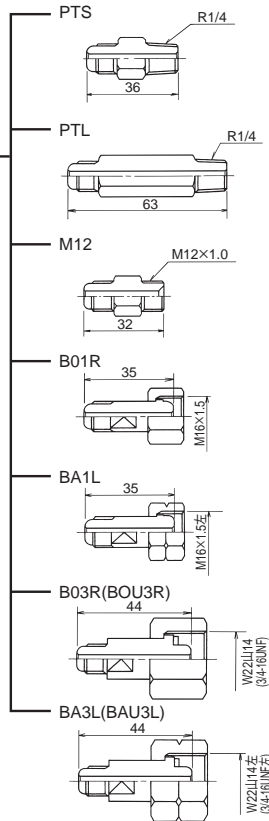
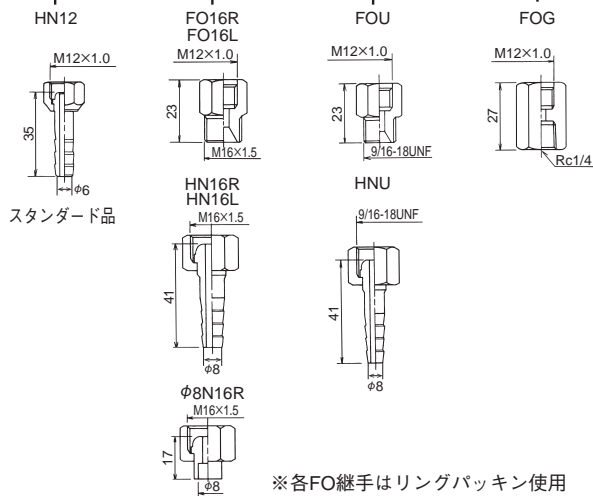
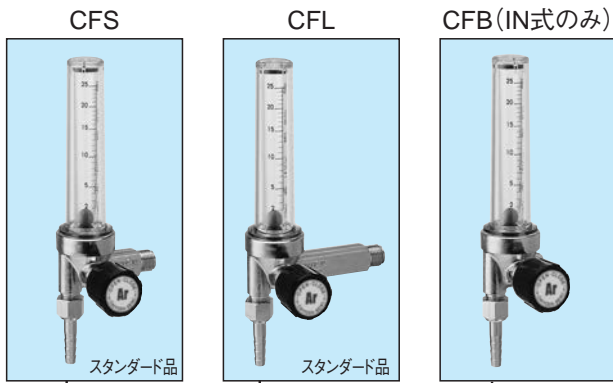
2圧縮リング継手は、指定のない限り、Swagelok社製Swagelok継手とします。	
ネジサイズ詳細	
M16	M16×1.5 オスネジ又はメスネジ
M12	M12×1.0 オスネジ又はメスネジ
R1/4	管用テーパ・オスネジ (旧PT1/4オス)
Rc1/4	管用テーパ・メスネジ (旧PT1/4メス)
G1/4	管用平行ネジ・オスネジ又はメスネジ

入口継手/出口継手

	記号		形	状	
	ステンレス製	黄銅製			
足ネジセット	—	R2L, R2S	W22山14右-G1/4 足ネジセット		
	—	L1L, L1S	φ21山14左-G1/4 足ネジセット		
	—	L2L, L2S	W22山14左-G1/4 足ネジセット		
	—	R7L, R7S	W27P2.0右-G1/4 足ネジセット		
	—	R3/4S	3/4-16UNF右-G1/4 足ネジセット		
	—	L3/4S	3/4-16UNF左-G1/4 足ネジセット		
2圧縮リング継手 (インチサイズ) Swagelok 又は Finelok	U1	U1B	φ3.18-R1/4 オスコネクター		
	U2	U2B	φ6.35-R1/4 オスコネクター		
	U3	U3B	φ9.53-R1/4 オスコネクター		
	U4	U4B	φ12.7-R1/4 オスコネクター		
	UL1	UL1B	φ3.18-R1/4 オスエルボ		
	UL2	UL2B	φ6.35-R1/4 オスエルボ		
	UL3	UL3B	φ9.53-R1/4 オスエルボ		
	UL4	UL4B	φ12.7-R1/4 オスエルボ		
	T1	T1B	φ3.18 (チューブ)-R1/4 オスアダプター		
	T2	T2B	φ6.35 (チューブ)-R1/4 オスアダプター		
	T3	T3B	φ9.53 (チューブ)-R1/4 オスアダプター		
	T4	T4B	φ12.7 (チューブ)-R1/4 オスアダプター		
2圧縮リング継手 (ミリ・サイズ) Swagelok 又は Finelok	Um3	Um3B	φ3-R1/4 オスコネクター		
	Um4	Um4B	φ4-R1/4 オスコネクター		
	Um6	Um6B	φ6-R1/4 オスコネクター		
	Um8	Um8B	φ8-R1/4 オスコネクター		
	Um10	Um10B	φ10-R1/4 オスコネクター		
	Um12	Um12B	φ12-R1/4 オスコネクター		
	ULm3	ULm3B	φ3-R1/4 オスエルボ		
	ULm4	ULm4B	φ4-R1/4 オスエルボ		
	ULm6	ULm6B	φ6-R1/4 オスエルボ		
	ULm8	ULm8B	φ8-R1/4 オスエルボ		
	ULm10	ULm10B	φ10-R1/4 オスエルボ		
	ULm12	ULm12B	φ12-R1/4 オスエルボ		
Tm3	Tm3B	φ3 (チューブ)-R1/4 オスアダプター			
Tm4	Tm4B	φ4 (チューブ)-R1/4 オスアダプター			
Tm6	Tm6B	φ6 (チューブ)-R1/4 オスアダプター			
Tm8	Tm8B	φ8 (チューブ)-R1/4 オスアダプター			
Tm10	Tm10B	φ10 (チューブ)-R1/4 オスアダプター			
Tm12	Tm12B	φ12 (チューブ)-R1/4 オスアダプター			
変換ジョイント	—	SR	R1/4-M16 オスコネクター		
	—	SG	G1/4-M16 オスコネクター		
	—	SRL	R1/4-M16 オスエルボ		
	—	SGL	G1/4-M16 オスエルボ		
	—	IPM-8	入口用 G1/4-Rc1/4		
	—	IPM-10	入口用 G1/4-Rc3/8		
	—	IPM-15	入口用 G1/4-Rc1/2		
	—	IPO-8	入口用 G1/4-R1/4		
	—	IPO-10	入口用 G1/4-R3/8		
	—	IPO-15	入口用 G1/4-R1/2		
	—	OPM-8	出口用 G1/4-Rc1/4		
	—	OPM-10	出口用 G1/4-Rc3/8		
	—	OPM-15	出口用 G1/4-Rc1/2		
	—	OPO-8	出口用 G1/4-R1/4		
	—	OPO-10	出口用 G1/4-R3/8		
	—	OPO-15	出口用 G1/4-R1/2		
	その他	N		接続継手なし	
		詳細記入		その他	

フロート式流量計及び出入口アダプター

- 圧力調整器の出口や配管取出口バルブ等に直接取付可能な小型流量計です。
- 流量計にはIN式(バルブがIN側)とOUT式(バルブがOUT側)の2種類があります。使用目的に合ったものを選定下さい。



ガス名	流量 ℓ/min(標準状態)	圧力 MPa	式別
CO ₂	10	0.15	IN / OUT
	25	0.15	IN / OUT
	50	0.3	OUT
	100	0.3	OUT
Ar	10	0.15	IN / OUT
	25	0.15	IN / OUT
	50	0.3	OUT
N ₂	10	0.15	IN / OUT
	25	0.15	IN / OUT
	50	0.3	OUT
O ₂	10	0.15	IN / OUT
	25	0.15	IN / OUT
	50	0.3	OUT
He	30	0.15	IN / OUT
	50	0.15	IN / OUT
H ₂	30	0.15	IN / OUT
	50	0.15	IN / OUT
C ₂ H ₂	10	0.05	OUT
C ₃ H ₈	15	0.05	OUT

※OUT式は一部形状が異なる場合があります。

流量計型式

CFB-IN-25-Ar-B01R-FOG



ダイヤル式ガス流量計

高品質と機能性を兼ねそなえたダイヤル式流量計

配管用流量計	パネル用流量計
<ul style="list-style-type: none"> ● 配管の取出口に取り付けて使用する流量計です。 ● コンパクトにまとめられており場所を取らず、しかも、垂直に取り付ける必要がありません。 	<ul style="list-style-type: none"> ● 各種計測パネルに組込んで使用するのに最適な流量計です。 ● コンパクトで、数種類並べても場所を取りません。 ● 平面でも、斜めでも、取り付け位置は自由です。 ● 前面のフランジは角型と丸型の2種類あります。

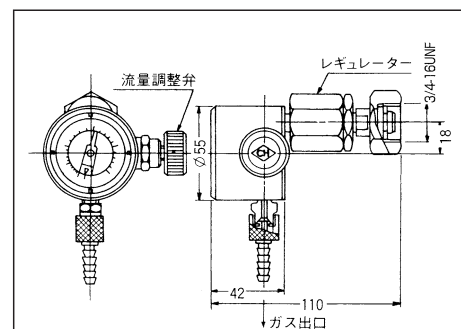
上記の各機種とも、下表の通り種類がありますので用途に合わせてお選び下さい。
指示目盛は、標準状態(1気圧20℃)で、流量計入口が0.3MPa時に正しい流量を示します。

機種	レギュレーターなし	レギュレーター付
配管用流量計	配管圧等流量計への供給圧を0.3MPa一定に設定してご使用下さい。	配管圧等流量計への供給圧が変動(0.35~1MPa)する場合がございます。
パネル用角型流量計		
パネル用丸型流量計		

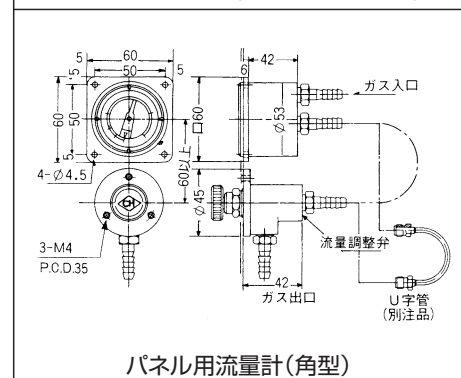
ガス種類	流量測定範囲 ℓ/min(標準状態)					
	1~5	3~15	6~30	10~50	20~100	40~200
アルゴン	○	●	●	●	○	○
炭酸ガス	○	○	●	●	○	○
空気	○	○	○	○	○	○
窒素	○	○	○	○	○	○
ヘリウム	×	○	○	○	○	○
水素	×	○	○	○	○	○

●印: 配管流量計の標準品 ○印の配管流量計並びにパネル用流量計はすべて受注生産品です。
×印はいずれも製作いたしておりません。上表以外のガスおよび流量(400ℓ/min(標準状態)まで)などについてはご相談下さい。

- 見やすく、使いやすい。
- 正確でしかも敏感です。
- 取付角度による流量の狂いはありません。

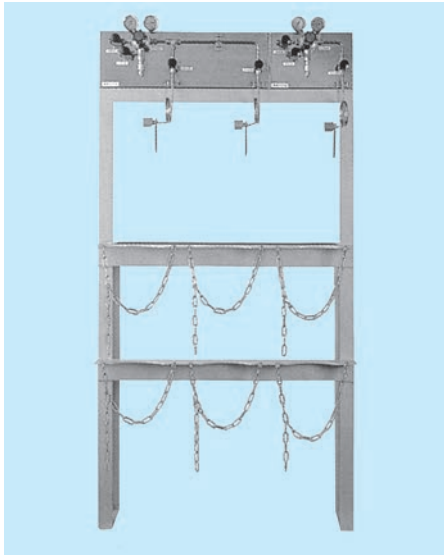


ガス配管用流量計(レギュレーター付)



パネル用流量計(角型)

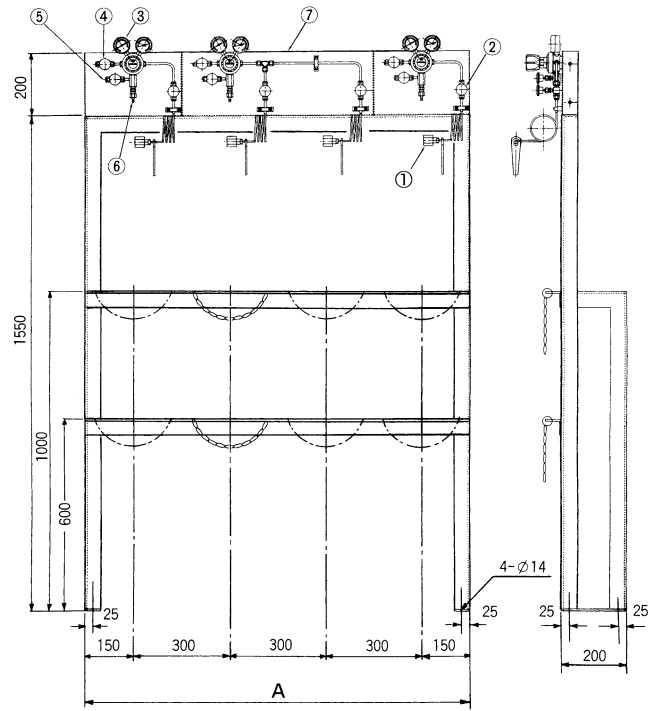
分析用標準ガス供給設備



● スペクティー (BP・SP)

- 標準ガス容器を集合させて用いる場合は圧力調整器と容器連結管をセットしているスペクティーシステムをご利用下さい。

■ 外観寸法図

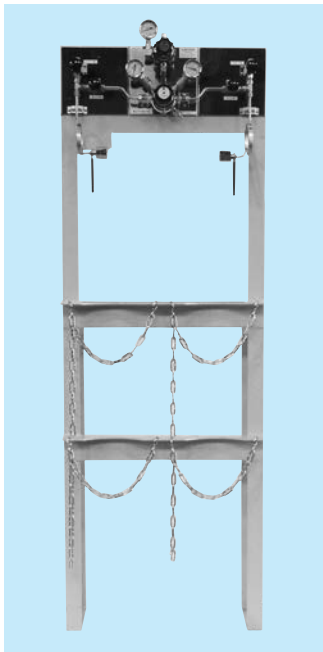


■ 材料表

No	名称	材質		備考
		SP-1, SP-2	BP-1, BP-2	
1	連結管	SUS304TP-S	C1220T	SP型 接ガス部 ステンレス
2	ネック弁	SUSF316相当	C3771B相当	
3	圧力調整器	SUS316	C3771B	
4	供給弁	SUSF316相当	C3771B相当	
5	ブロー弁	SUSF316相当	C3771B相当	BP型 接ガス部 黄銅、銅
6	逃し弁	SUS316	C3604B	
7	パネル	SUS304	SUS304	

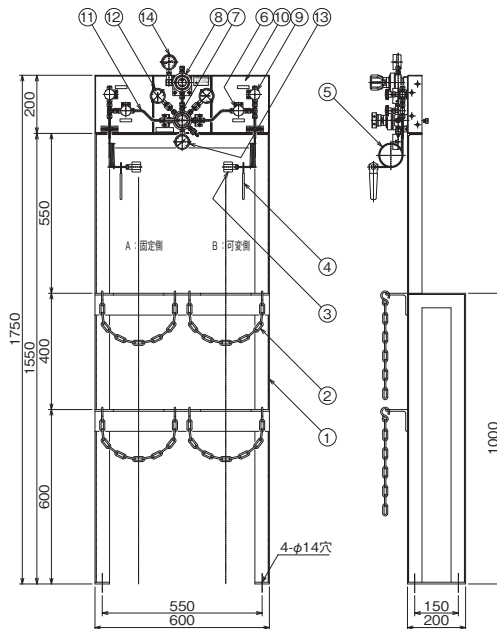
容器本数	1本	2本	3本	4本	5本
A寸法mm	300	600	900	1200	1500

分析用ガス半自動切替装置



※写真はMEXS-100

■ 外観寸法図



※図面はMEXSP-100

■ 材料表(MEXSP-100)

No	名称	材質	個数	備考
1	架台	SS400	1	L50×t4, L75×t6
2	クサリ	SWRM	4	線径5mm
3	ポンベ接続金具	C3604B	2	
4	レバー	SPCC	2	
5	連結管	SUS304TP-S	2	φ4×t1.0
6	ネック弁	SUSF316	2	
7	切替圧力調整器	SUS316	1	EXSP-100
8	出口圧力調整器	SUS316	1	EX-600mK II
9	1次ブロー弁	SUSF316相当	2	
	1次ブロー(0 ₂)用	SUSF316相当	2	
10	パネル	SUS304	1	t2 ミガキ材
11	配管	SUS304TP-S	1式	φ6.35×t1.0
12	1次圧力計(下限接点付)	SUS316	2	
13	2次圧力計	SUS316	1	
14	3次圧力計	SUS316	1	

■ 仕様

流体	ガス	
1次圧力	設計 16.2MPa、常用	14.7MPa
2次圧力	設計 0.99MPa、常用A:	0.8MPa
	常用B:	0.65~0.95MPa
3次圧力	設計 0.6MPa、常用:	0.1~0.5MPa
流量	50 ℓ / min (標準状態)	
温度	-10~+40℃	

■ 高純度ガス器種及び形式

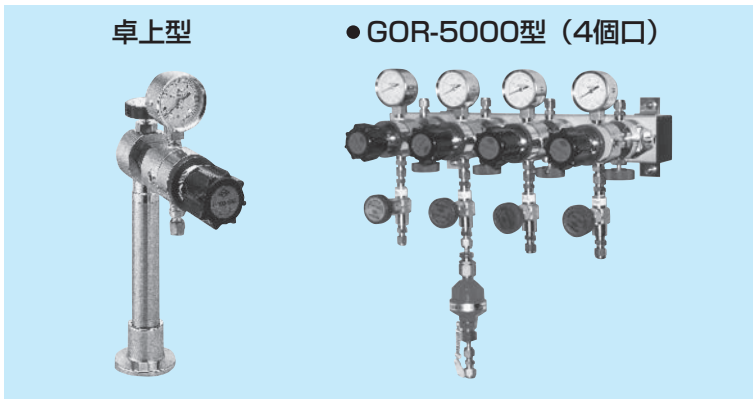
ガス名	セット	パネルセット	架台セット	ネック弁セット
一般ガス用 標準ガス用		CH-100型(黄銅製)	MCH-100A型(1×1本)	CH-100AN型(1×1本)
			MCH-100B型(1×1本)	CH-100BN型(1×1本)
高純度ガス用		EXS-100型(ステンレス製)	MEXS-100型(1×1本)	EXS-100N型(1×1本)

● CO₂用は加温器(CK-190K型)が付きまます。● 警報盤も用意しております。

※2×2本以上も製作出来ます。

アウトレット (分析用GOR-S5000シリーズ)

●標準ガス高純度ガスなどを配管末端にて取出す場合に使用します。



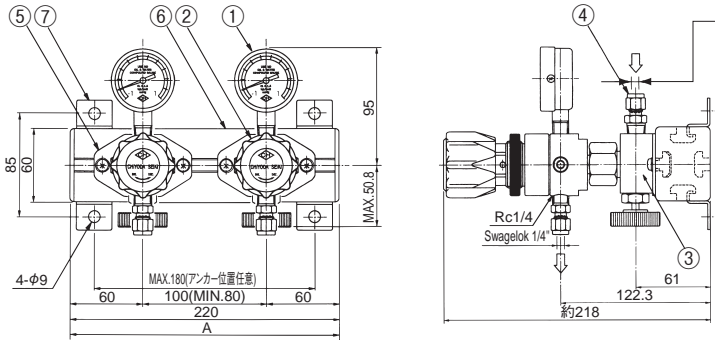
卓上型

●GOR-5000型 (4個口)

■材料表 SUS316型調整器付

No	名称	材質	個数	備考
1	圧力計	SUS316	2	
2	圧力調整器	SUS316	2	GOR-5026-D4
3	入口バルブ	SUS316	2	ダイヤフラム弁
4	出入口継手	SUS316相当	4	SS-400-1-4RT
5	圧力調整器固定板	SUS304	2	
6	固定ベース	アルミニウム	1	
7	ブラケット	SUS304	4	

■外観寸法図-2個口の場合-

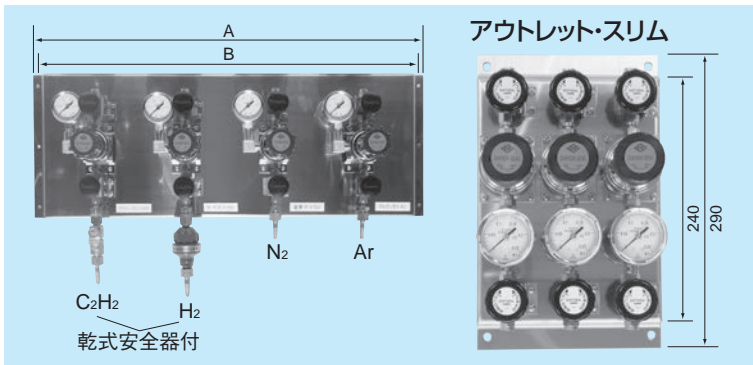


- SUS316TP-φ6.35
- SUS316TP-φ9.52
- SUS304TP-φ6
- SUS304TP-φ8
- SUS304TP-φ10

取出口数 寸法	1個口	2個口	3個口	4個口	5個口	6個口
A(mm)	120	220	320	420	520	620

アウトレット (分析用壁取付型取出ユニット)

●ご用命の際は、型式・ガス名・出入口形状をご指示下さい。

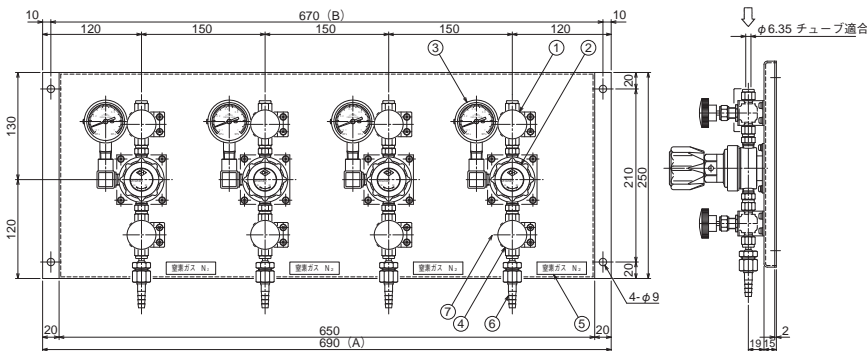


アウトレット・スリム

■材料表

No	名称	材質
1	入口弁	SUS316
2	圧力調整器/EX-500mkII	SUS316
3	圧力計(1MPa/AC: 0.25MPa)	SUS316
4	出口弁	SUS316
5	ガス名 銘板	アクリル
6	ホース継手	SUS316
7	パネル	SUS304

■外観寸法図



取出口数 寸法	1個口	2個口	3個口	4個口	5個口
A(mm)	240	390	540	690	840
B(mm)	220	370	520	670	820

※出口ダイヤフラム弁オプション
※アセチレン、水素等可燃性ガスの場合、出口に乾式安全器付(オプション)

ガスシステムの総合メーカー 国際品質規格 ISO9001取得 (登録番号 00QR・285)

※改良のため予告なく仕様変更する場合があります。

CH 株式会社 千代田精機

本社・工場 神戸市長田区東尻池町7丁目9番21号 〒653-0022
E-mail: info@chiyoda-seiki.co.jp
TEL (078) 681-8844 (代表) FAX (078) 681-8849
http://www.chiyoda-seiki.co.jp

神戸第一工場 TEL (078) 681-6321 FAX (078) 681-9835
神戸第二工場 TEL (078) 671-0518 FAX (078) 671-0540

支店・営業所

東京/TEL (03) 5755-5780 FAX (03) 5755-5781
仙台/TEL (022) 390-6116 FAX (022) 390-6133
北関東/TEL (048) 661-6981 FAX (048) 663-6951
西神戸/TEL (079) 497-8188 FAX (079) 495-3371
神戸/TEL (078) 681-7808 FAX (078) 681-8849
広島/TEL (082) 232-8107 FAX (082) 292-1074

大阪/TEL (06) 6971-0500 FAX (06) 6971-0501
北陸/TEL (076) 437-4800 FAX (076) 437-4808
名古屋/TEL (052) 715-9787 FAX (052) 715-9789
北九州/TEL (093) 632-6650 FAX (093) 632-6660
熊本/TEL (096) 340-2001 FAX (096) 340-2003



代理店