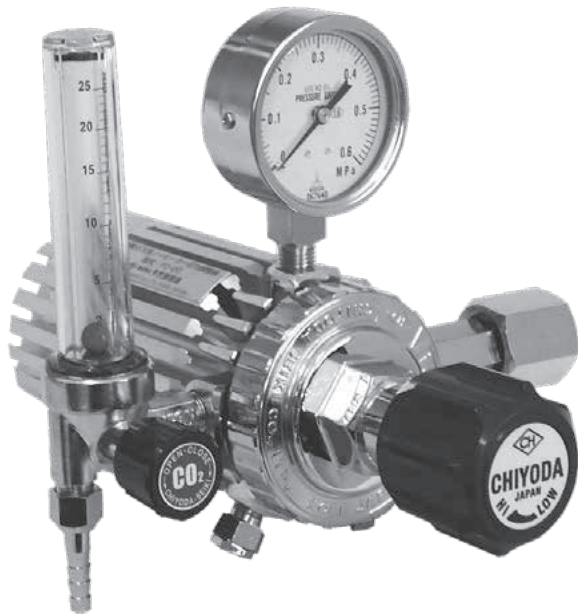


# FC-20型

## 炭酸ガス用 ノーヒーター式 圧力調整器



- 大気の熱エネルギーを利用した、アルミ製フィン式熱交換器と、2段式減圧構造により、安定したガス供給が可能!
- 炭酸ガス溶接専用。

### 【特長】

容器に充填された炭酸ガスを減圧すると極度の温度低下を生じるため、加温用電気ヒーターを内蔵した圧力調整器を使用しますが、このノーヒーター式圧力調整器"FC-20"は、加温用電気ヒーターに代わって、アルミ製フィンによる大気との熱交換を行なう方式の圧力調整器です。

高圧の炭酸ガスを少し高めめの圧力に一端減圧し、温度低下したガスをアルミニウム製フィンの内部を通過させて大気の熱を受入れ、温度を高めてドライアイスを生成する領域を避けて、再度減圧する2段減圧方式になっています。

### 【標準仕様】

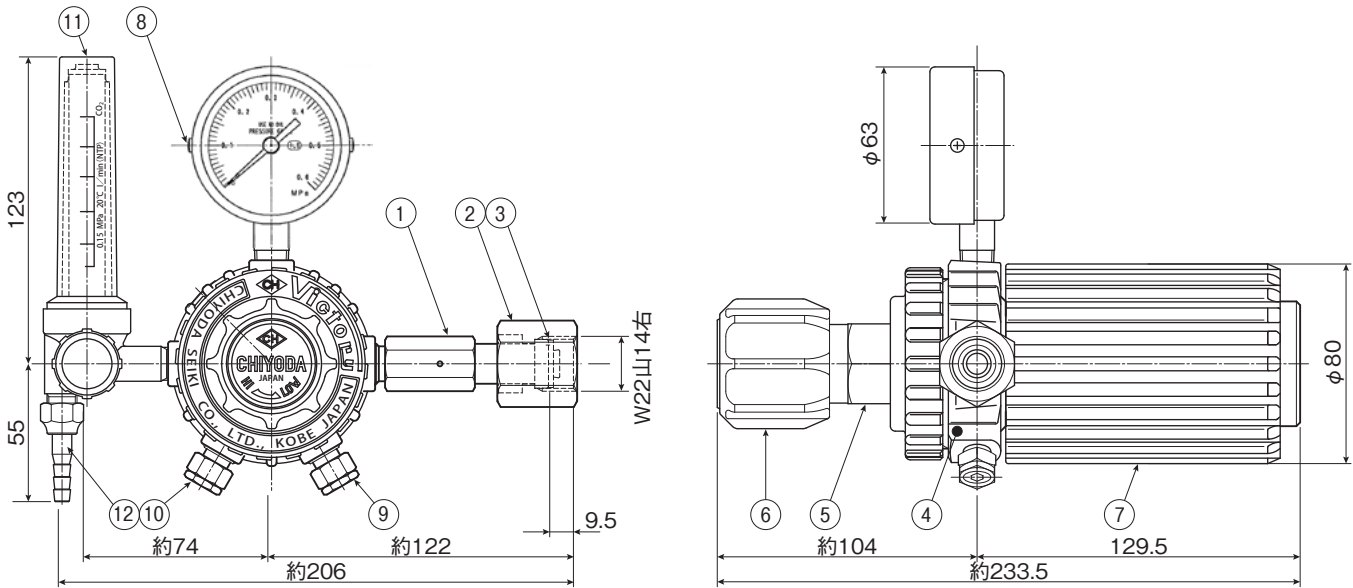
		FC-20型
材	質	本体:真鍮製(C3771B), フィン式熱交換器:アルミニウム
1	次 圧 力	1.5~7MPa
調	整 圧 力	0.15~0.3MPa
使	用 流 量	MAX.25L/min(標準状態)
2	次 圧 力 計	0~0.6MPa計(φ60mm G1/4)
流	量 計	2~25L/min
使	用 温 度	-40~+40℃
入	口 接 続	W22山14(右)袋ナット
出	口 接 続	M12×1.0(右)オネジ(φ6mmホースニップル)
逃	し弁セット圧力	逃し弁2=0.5MPa
質	量	2.7kg



# 炭酸ガス用ノーヒーター式圧力調整器

# FC-20型

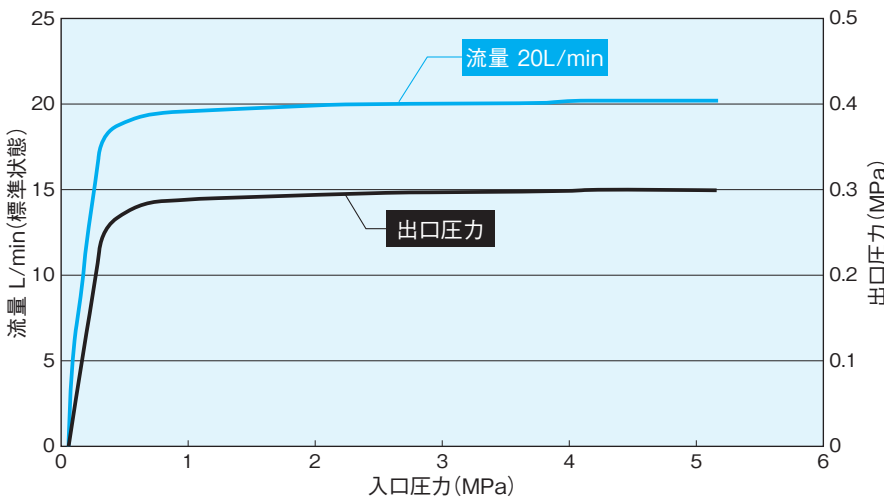
## 【構造図】



## 【主な構成部品】

番号	名称	個数	材質	備考
1	一次側圧力調整器	1	C3604B	
2	袋ナット	1	C3604B	W22山14
3	パッキン	1	ナイロン	
4	二次側圧力調整器	1	C3771B	
5	カバー	1	ZDC	
6	押しネジハンドル	1	ABS	
7	フィン	1	A6063	
8	低圧圧力計	1	C3604B	0~0.6MPa
9	逃し弁1	1	C3604B	
10	逃し弁2	1	C3604B	
11	流量計	1	C3771B(ポリカーボネート)	
12	ホースニップル	1	C3604B	φ6

## 【圧力変動・実測値】



## 【注意事項】

- ① 長時間連続使用されますと、表面に水滴や霜が付き、熱効率が低下します。
- ② 表面に水滴や霜が付いてもご使用になれます。
- ③ 本調整器は炭酸ガス専用で、サイホン式CO<sub>2</sub>容器等から液体で取出しての使用は出来ません。

ガスシステムの総合メーカー 国際品質規格 ISO9001取得 (登録番号 00QR・285)

※改良のため予告なく仕様変更する場合があります。

**CH** 株式会社 千代田精機

本社・工場 神戸市長田区東尻池町7丁目9番21号 ☎653-0022  
E-mail: info@chiyoda-seiki.co.jp  
TEL (078) 681-8844 (代表) FAX (078) 681-8849  
http://www.chiyoda-seiki.co.jp  
神戸第一工場 TEL (078) 681-6321 FAX (078) 681-9835  
神戸第二工場 TEL (078) 671-0518 FAX (078) 671-0540  
支店・営業所

東京/TEL (03) 5755-5780 FAX (03) 5755-5781  
仙台/TEL (022) 390-6116 FAX (022) 390-6133  
北関東/TEL (048) 661-6981 FAX (048) 663-6951  
西神戸/TEL (079) 497-8188 FAX (079) 495-3371  
神戸/TEL (078) 681-7808 FAX (078) 681-8849  
広島/TEL (082) 232-8107 FAX (082) 292-1074  
大阪/TEL (06) 6971-0500 FAX (06) 6971-0501  
北陸/TEL (076) 437-4800 FAX (076) 437-4808  
名古屋/TEL (052) 715-9787 FAX (052) 715-9789  
北九州/TEL (093) 632-6650 FAX (093) 632-6660  
熊本/TEL (096) 340-2001 FAX (096) 340-2003



代理店