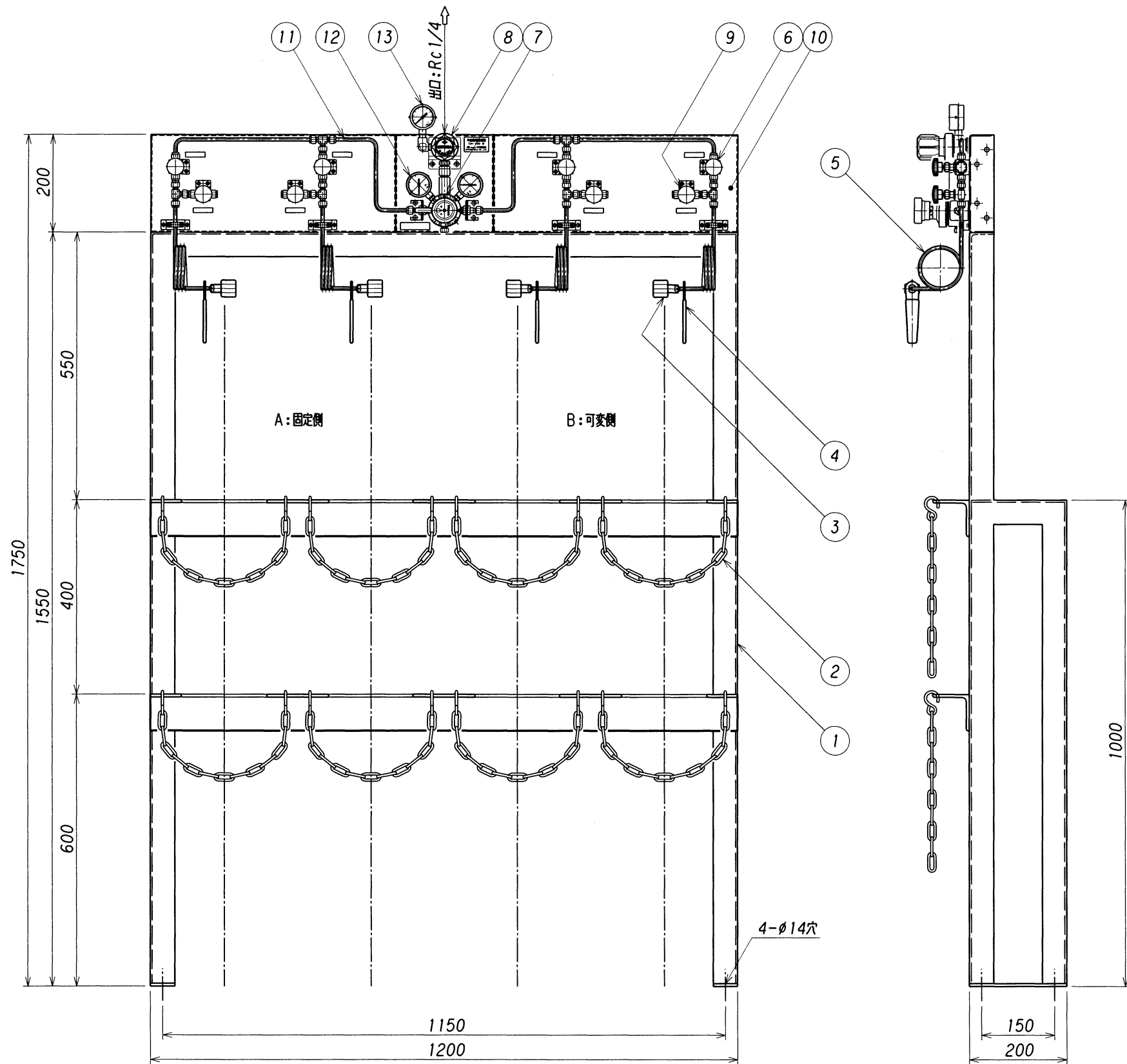


表面処理 TREATMENT 表面仕上 ROUGHNESS  
 架台塗装色: 2.5G8/3 ( )

設計仕様

△	ガス名	
	ガスの種類	
△	圧力	1 設計 16.2
		2 常用 14.70
△	力	2 設計 1.4
		常用 固定 1.05
		常用 可変 0.9~1.2
△	MPa	3 設計 0.6
		常用 0.5
△	温度	設計 -10~+40
		常用 35
△	流量 l/min(Normal)	50
	容器接続継手	
	製作台数	

- \* 雨水、雪等の掛かる場所、直射日光の当る場所には設置しないで下さい。
- \* 毒性ガス及び腐食性ガスには、非対応です。
- \* 不活性及び支燃性ガスを密閉された部屋には、放出しないで下さい。



13	3次圧力計	C3604B	1	φ50-1MPa G1/4
12	1次圧力計	C3604B	2	φ50-25MPa G1/4
11	配管	C1220T-1/2H	1式	φ6.35x1.6
10	パネル	SUS304	1	t2 ミガキ材
△	9	1次ブロー弁 (O <sub>2</sub> 用)	4	B-1RS4-SC11
		1次ブロー弁	4	B-1KS4
△	8	出口圧力調整器	1	CHN-4
		切替圧力調整器	1	CH-100
△	6	ネック弁 (O <sub>2</sub> 用)	4	B-1RS4-SC11
		ネック弁	4	B-1KS4
△	5	連結管	4	φ6.35x1.6
	4	レバー	4	
	3	容器接続金具	4	
	2	クサリ	8	線径5mm
	1	架台	1	L50/t4.75/t6
番号	名称	材質	数量	摘要
ITEM	NAME OF PARTS	MATERIAL	Q'TY	REMARKS

△	B, D	仕様欄の変更、温度表示変更。 出口圧力調整器 左高圧式に変更。	'04.6.1	NAKAMURA	浪本	△	B	パネル形状変更。	'98.9.7.	HAYASHI	浪本	承認	浪本	設備 PLAN 名称 TITLE 半自動切替装置 容器架台セット MCH-100B 2X2本立 単位 DIMENSION mm 図番 DWG.No. SCM-MC-100B-2X2 REV.
△	B	2次設計圧力変更。1.2→1.4 連結管材質表記変更。	'03.3.31	HAYASHI	小嶋	△	B	出口圧力調整器機種変更。	'97.8.20.	HAYASHI	浪本	検	田島	
△	D	流量表示変更。	'99.9.30.	HAYASHI	田島	△	D	圧力単位 SI単位に変更。	'97.5.22.	OHNISHI	浪本	設計	田島	
△	D	O <sub>2</sub> 用バルブ メーカー型式変更ニヨリ修正。	'99.2.26.	HAYASHI	田島	△	D	改訂理由 A. 客先要求 B. 設計変更 C. 誤記訂正 D. その他				作	晨	
△	D					△	D	改訂理由 A. 客先要求 B. 設計変更 C. 誤記訂正 D. その他				承認		
												第三角法 THIRD ANGLE PROJECTION METHOD	CH 株式会社 千代田精機 CHIYODA SEIKI Co., Ltd.	