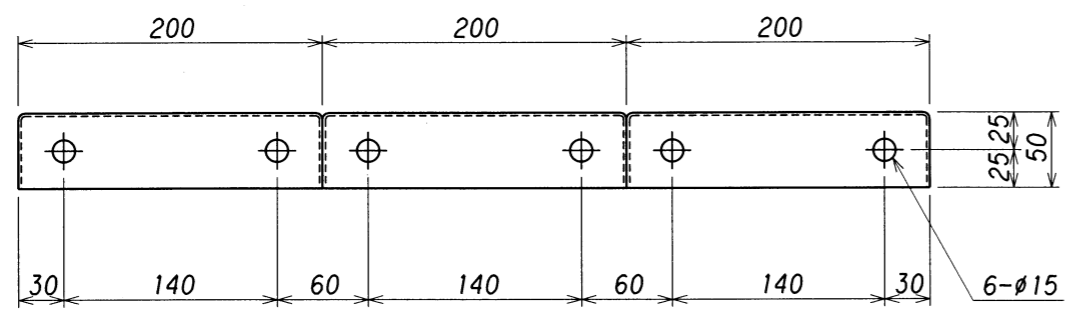
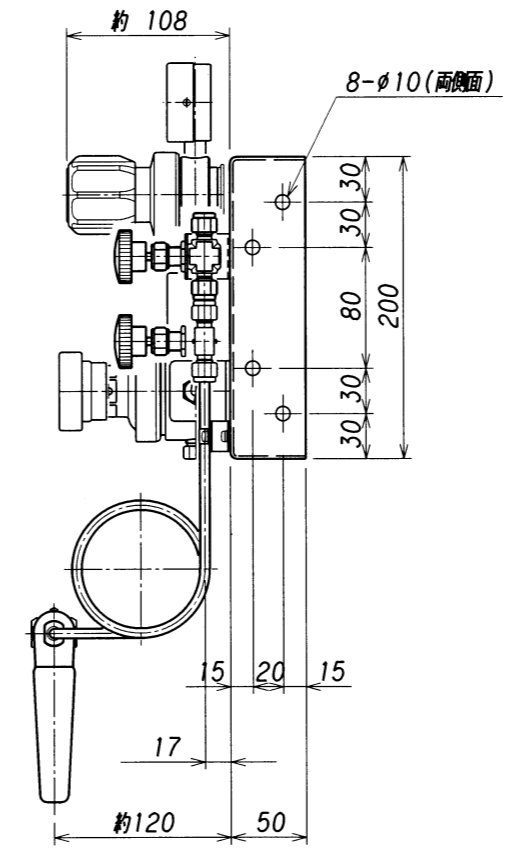
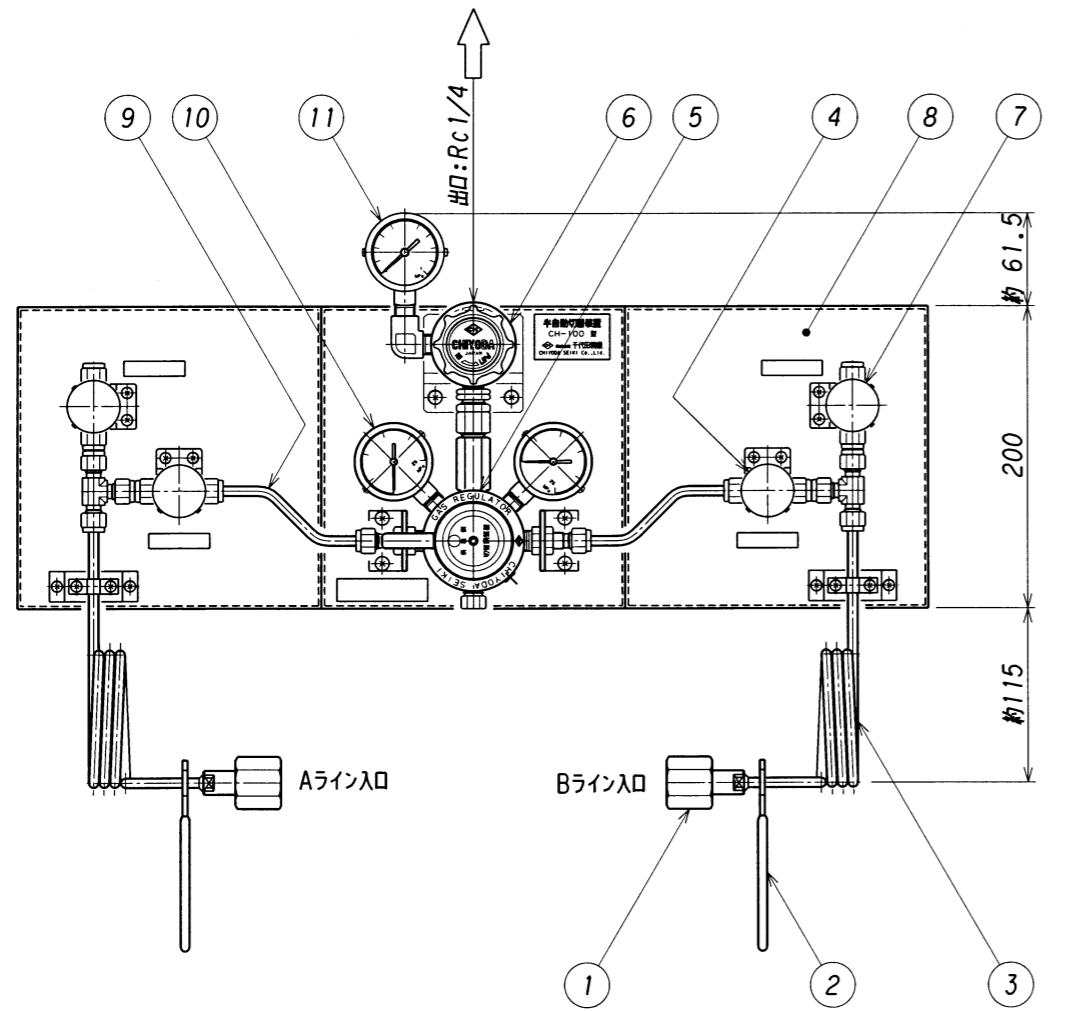


表面処理 TREATMENT	表面仕上 ROUGHNESS
	( )

設計仕様

ガス名	
ガスの種類	
圧力	1 設計 16.2
	2 常用 14.70
力	2 設計 1.4
	常用 固定 1.05
MPa	3 設計 0.6
	常用 可変 0.9~1.2
温度 °C	設計 -10~+40
	常用 35
流量 l/min(Normal)	50
容器接続継手	
製作台数	

- ※ 雨水、雪等の掛かる場所、直射日光の当る場所には設置しないで下さい。
- ※ 毒性ガス及び腐食性ガスには、非対応です。
- ※ 不活性及び可燃性ガスを密閉された部屋には、放出しないで下さい。



11	3次圧力計	C3604B	1	φ50-1MPa G1/4
10	1次圧力計	C3604B	2	φ50-25MPa G1/4
9	配管	C1220T-1/2H	1式	φ6.35x1.6
8	パネル	SUS304	1式	t2 ミガキ材
7	1次ブロー弁 (O <sub>2</sub> 用)	C3771B	2	B-1RS4-SC11
	1次ブロー弁	C3771B	2	B-1KS4
6	出口圧力調整器	C3771B	1	CHN-4
5	切替圧力調整器	C3771B	1	CH-100
4	ネック弁 (O <sub>2</sub> 用)	C3771B	2	B-1RS4-SC11
	ネック弁	C3771B	2	B-1KS4
3	連結管	C1220T	2	φ6.35x1.6
2	レバー	SPCC	2	
1	ポンベ接続金具	C3604B	2	
番号	名称	材質	数量	摘要
ITEM	NAME OF PARTS	MATERIAL	Q'TY	REMARKS

<table border="1"> <tr> <td>△3</td> <td>B</td> <td>2次設計圧力変更。1.2→1.4 連結管材質表記変更。</td> <td>'03.3.31</td> <td>HAYASHI</td> <td>小嶋</td> <td>承認</td> <td>浪本</td> </tr> <tr> <td>△2</td> <td>D</td> <td>流量表示変更。</td> <td>'99.9.30.</td> <td>HAYASHI</td> <td>田島</td> <td>検図</td> <td>田島</td> </tr> <tr> <td>△1</td> <td>D</td> <td>計量法改正ニヨル圧力計目盛修正。</td> <td>'99.3.10.</td> <td>HAYASHI</td> <td>田島</td> <td>設計</td> <td>田島</td> </tr> <tr> <td></td> <td></td> <td>符号理由</td> <td>改訂内容</td> <td>改訂日</td> <td>改訂者</td> <td>承認</td> <td>作図</td> </tr> <tr> <td></td> <td></td> <td>SYM REASON</td> <td>DESCRIPTIONS</td> <td>DATE</td> <td>CHECKED</td> <td>APPROVED</td> <td>DRAWN</td> </tr> </table>										△3	B	2次設計圧力変更。1.2→1.4 連結管材質表記変更。	'03.3.31	HAYASHI	小嶋	承認	浪本	△2	D	流量表示変更。	'99.9.30.	HAYASHI	田島	検図	田島	△1	D	計量法改正ニヨル圧力計目盛修正。	'99.3.10.	HAYASHI	田島	設計	田島			符号理由	改訂内容	改訂日	改訂者	承認	作図			SYM REASON	DESCRIPTIONS	DATE	CHECKED	APPROVED	DRAWN	<p>設備 PLAN</p> <p>名称 TITLE</p> <p>半自動切替装置 ネック弁セット</p> <p>CH-100BN 1X1本立</p> <p>単位 DIMENSION mm</p>	
△3	B	2次設計圧力変更。1.2→1.4 連結管材質表記変更。	'03.3.31	HAYASHI	小嶋	承認	浪本																																												
△2	D	流量表示変更。	'99.9.30.	HAYASHI	田島	検図	田島																																												
△1	D	計量法改正ニヨル圧力計目盛修正。	'99.3.10.	HAYASHI	田島	設計	田島																																												
		符号理由	改訂内容	改訂日	改訂者	承認	作図																																												
		SYM REASON	DESCRIPTIONS	DATE	CHECKED	APPROVED	DRAWN																																												
△4	B, D	仕様欄の変更、温度表示変更。 出口圧力調整器 左高圧式に変更。	'04.6.1	NAKAMURA	浪本	改訂理由	客先要求 A. CLIENT REQ. B. 設計変更 B. DESIGN CHANGE C. 誤記訂正 C. MIS-ENTRY CORR. D. その他 D. OTHERS	第三角法 THIRD ANGLE PROJECTION METHOD	<p>株式会社 千代田精機</p> <p>CHYODA SEIKI Co., Ltd.</p>	<p>図番 DWG.No.</p> <p>SCM-MC-100BN-1X1</p>	REV. 4																																								