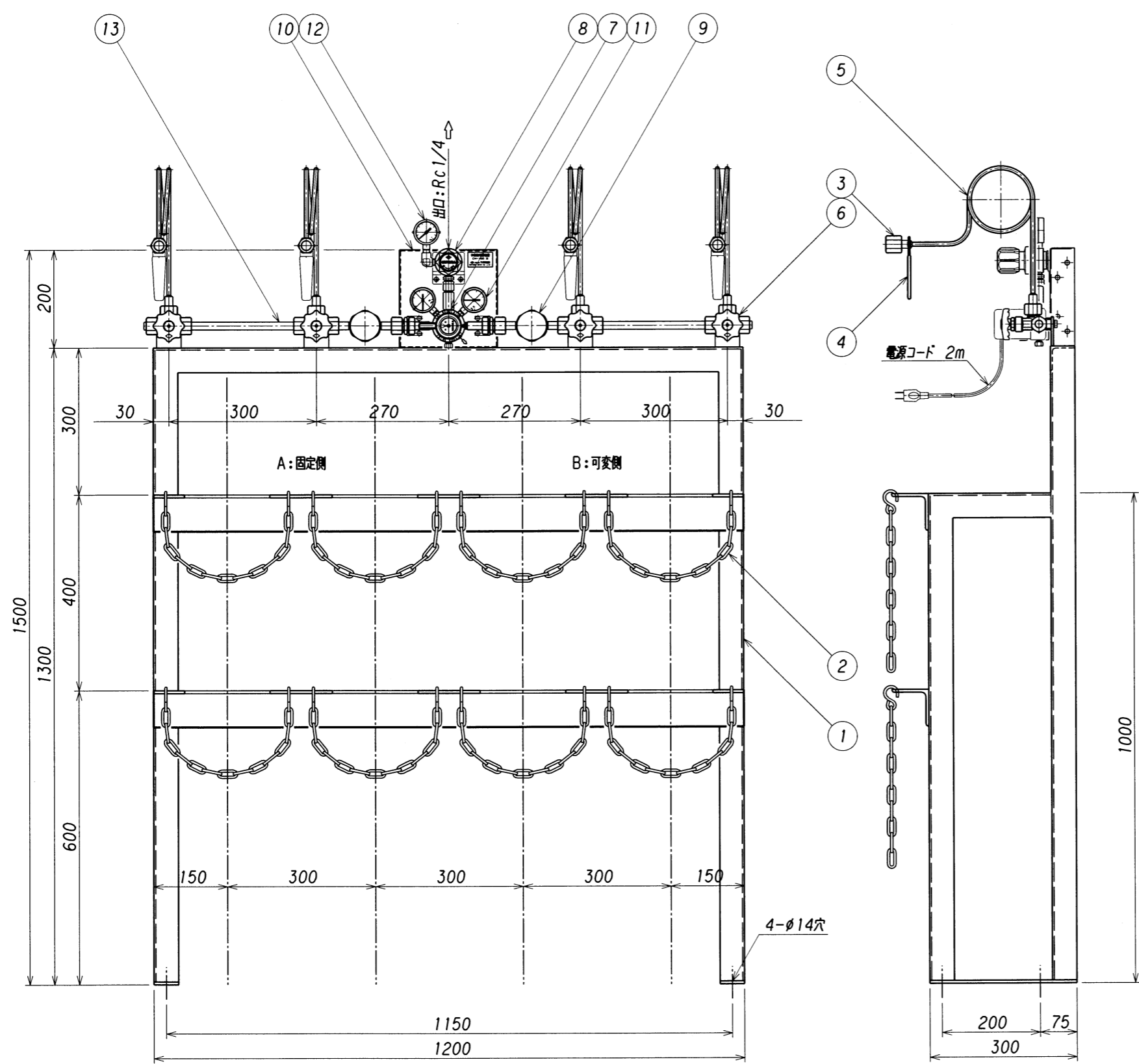


表面処理 TREATMENT	表面仕上 ROUGHNESS
架台塗装色: 2.5G8/3	— ()

設計仕様

ガス名	CO ₂	
ガスの種類	毒・燃・特殊以外	
圧力	1次設計	11.8
	1次常用	7.38
	2次設計	1.4
力	常用固定	1.05
	常用可変	0.9~1.2
	3次設計	0.6
MPa	1次常用	0.5
	温度	
°C	設計	-10~+60
	常用	35
流量 l/min(Normal)		15~30
容器接続継手		
製作台数		

- ※ 雨水、雪等の掛かる場所、直射日光の当たる場所には設置しないで下さい。
- ※ 毒性ガス及び腐食性ガスには、非対応です。
- ※ 不活性及び可燃性ガスを密閉された部屋には、放出しないで下さい。
- ※ 圧力調整器において断熱膨張による極度の温度低下が発生し、圧力調整機能が損なわれる場合があります。設計仕様流量以下で使用して下さい。
- ※ CO₂ 容器 (40kg) の自然状態での1本当たり発生量は、15~30 l/min (外気温により変化) です。設計仕様流量以下で使用して下さい。
- ※ ガス加温器用電源が必要です (2台分)。装置付近にコンセントを設置して下さい。AC100V 190WX2



番号	名称	材質	数量	摘要
ITEM	NAME OF PARTS	MATERIAL	Q'TY	REMARKS
13	接続継手	SUS304TP-S	2	φ16Xt3.0
12	3次圧力計	C3604B	1	φ50-1MPa G1/4
11	1次圧力計	C3604B	2	φ50-25MPa G1/4
10	パネル	SUS304	1	t2 ミガキ材
9	加温器	C3604B	2	CK-190
8	出口圧力調整器	C3771B	1	CHN-4
7	切替圧力調整器	C3771B	1	CH-100
6	ネック弁	C3771B	4	KV-250-T
5	連結管	C1220T	4	φ8Xt2.0
4	レバー	SPCC	4	
3	容器接続金具	C3604B	4	
2	クサリ	SWRM	8	線径5mm
1	架台	SS400	1	L50/t4.75/t6

承認 APPROVED 浪本 田島 晨 浪本 田島 晨		設備 PLAN 名称 TITLE 半自動切替装置 容器架台セット MCH-100A 2X2本立	
検図 CHECKED 設計 DESIGNED 作図 DRAWN		材料 MATERIAL 個数 Q'TY 作成日 DATE 尺度 SCALE	
訂正理由 REASON A. 客先要求 B. 設計変更 C. 誤記訂正 D. その他 CLIENT REQ. DESIGN CHANGE MIS-ENTY CORR. OTHERS		単位 DIMENSION mm 図番 DWG.No. SCM-MC-100A-C-2X2 尺度 SCALE 1:10 株式会社 千代田精機 CHIYODA SEIKI Co., Ltd.	