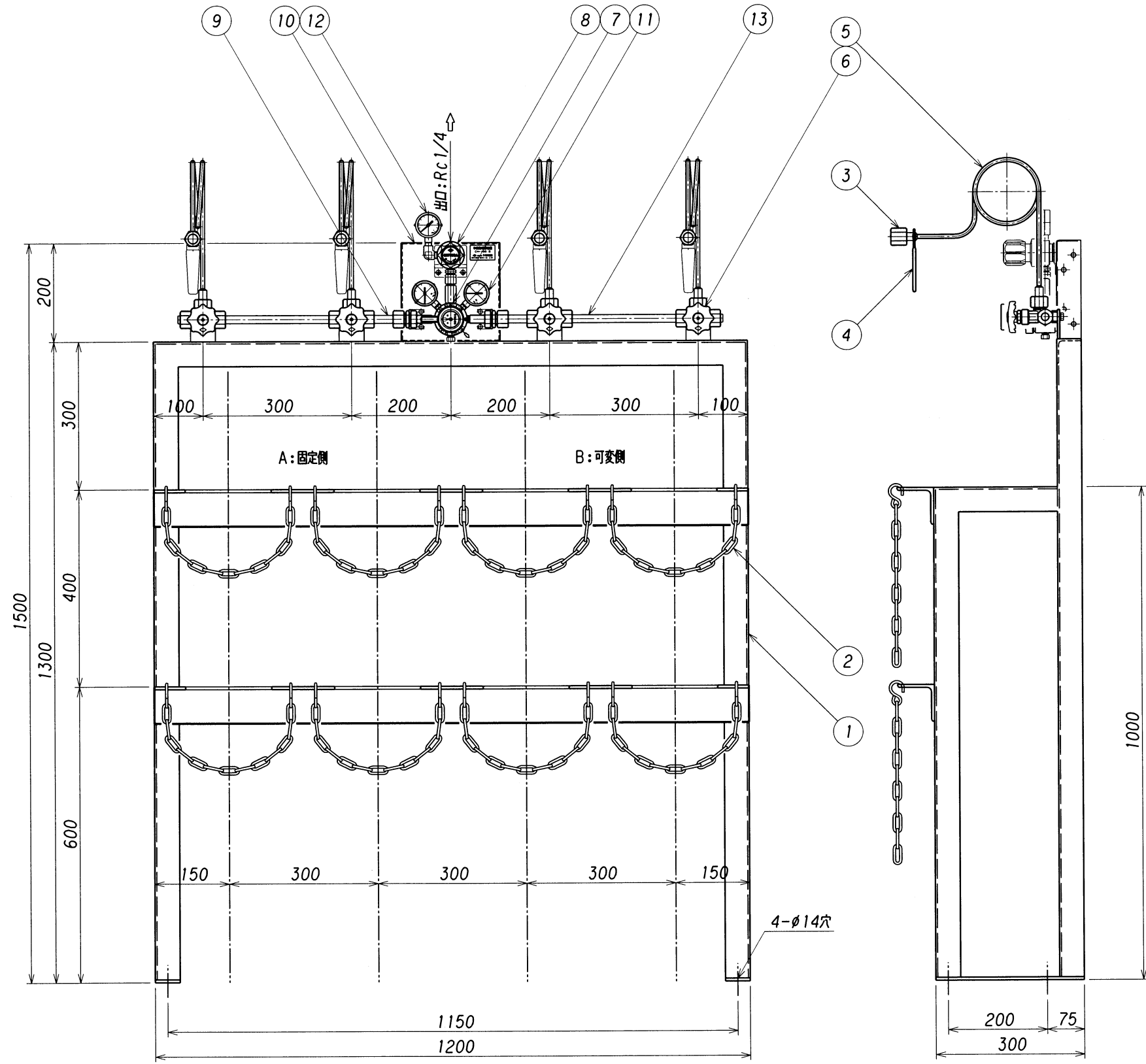


表面処理 TREATMENT 表面仕上 ROUGHNESS
 架台塗装色: 2.5G8/3 ()

設計仕様

△6	ガス名	
	ガスの種類	
圧	1 設計	16.2
	次 常用	14.70
力	2 設計	1.4
	次 常用	1.05
MPa	固定	0.9~1.2
	可変	0.5
△6	3 設計	0.6
	次 常用	0.5
温度	℃ 設計	-10~+40
	常用	35
	流量 l/min(Normal)	50
	容器接続継手	
	製作台数	

- ※ 雨水、雪等の掛かる場所、直射日光の当る場所には設置しないで下さい。
- ※ 毒性ガス及び腐食性ガスには、非対応です。
- ※ 不活性及び可燃性ガスを密閉された部屋には、放出しないで下さい。



13	接続継手	SUS304TP-S	2	φ16Xt3.0
12	3次圧力計	C3604B	1	φ50-1MPa G1/4
11	1次圧力計	C3604B	2	φ50-25MPa G1/4
10	パネル	SUS304	1	t2 ミガキ材
9	連結継手	C3604B	2	
8	出口圧力調整器	C3771B	1	CHN-4
7	切替圧力調整器	C3771B	1	CH-100
6	ネック弁	C3771B	4	KV-250-T
5	連結管	C1220T	4	φ8Xt2.0
4	レバー	SPCC	4	
3	容器接続金具	C3604B	4	
2	クサリ	SWRM	8	線径5mm
1	架台	SS400	1	L50/t4.75/t6
番号	名称	材質	数量	備考
ITEM	NAME OF PARTS	MATERIAL	Q'TY	REMARKS

		△3	B	パネル形状変更。	'98.9.7.	HAYASHI	田島	承認	浪本	設備 PLAN	名称 TITLE	
		△2	B	出口圧力調整器 機種 変更。	'97.8.20.	HAYASHI	浪本	検査	田島		半自動切替装置 容器架台セット	
△6	B, D			仕様欄の変更、温度表示変更。 出口圧力調整器 左高圧式に変更。	'04.6.1	NAKAMURA	浪本	設計	田島	材質	-----	個数
△5	B			2次設計圧力変更。1.2→1.4 連結管材質表記変更。	'03.3.31	HAYASHI	浪本	設計	田島	作成日	1995.6.1	尺 度
△4	D			流量表示変更。	'99.9.30.	HAYASHI	田島	作図	農	SCALE	1:10	単位 DIMENSION mm
		△1	D	圧力単位 SI単位に変更。	'97.5.9.	OHNISHI	浪本	承認	田島	図番 DWG.No.		REV.
		改訂理由		改訂内容	改訂日	改訂者	承認	作図		SCM-MC-100A-2X2		△6
		改訂理由		改訂内容	改訂日	改訂者	承認	作図		株 式 有 限 公 司		
		REASON		DESCRIPTIONS	DATE	CHECKED	APPROVED	DRAWN		CH 株式会社 千代田精機		
								THIRD ANGLE PROJECTION METHOD		CHYODA SEIKI Co.,Ltd.		