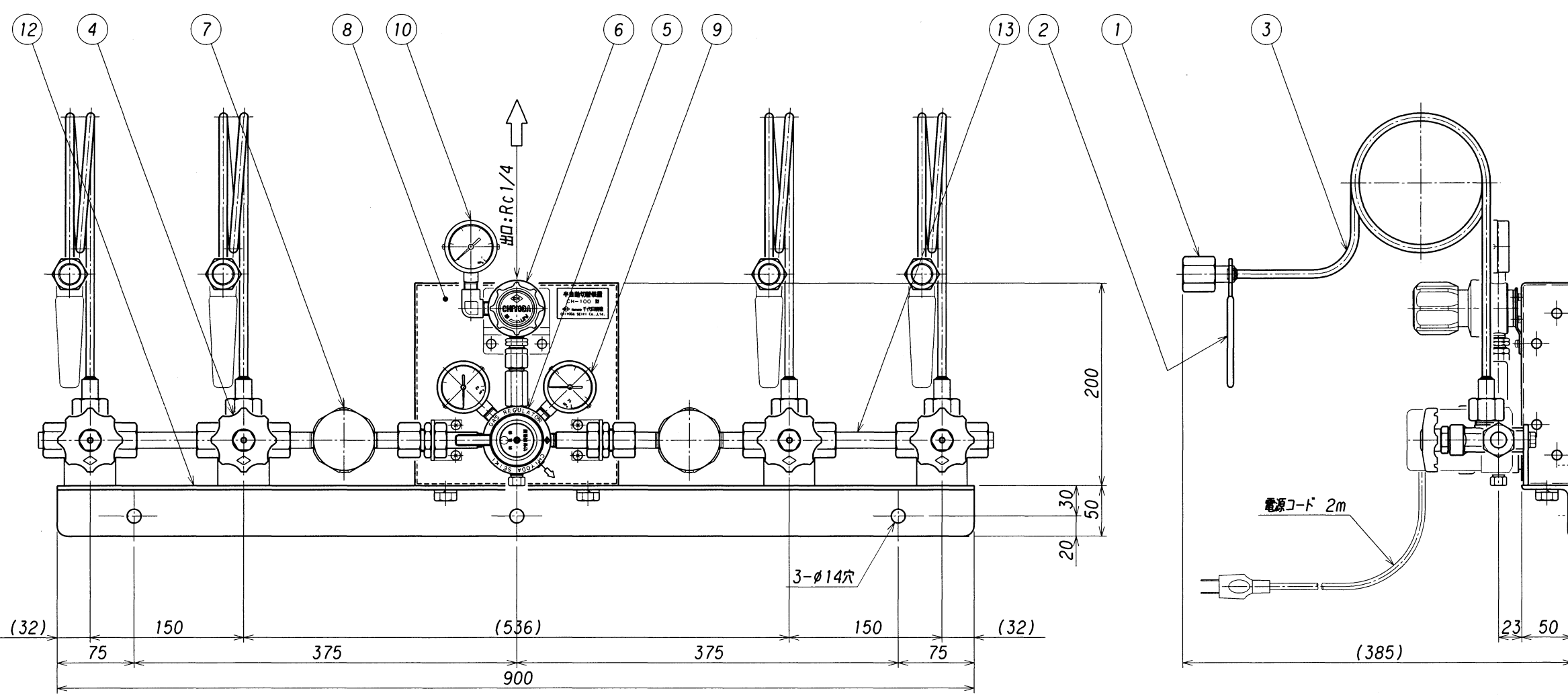


表面処理 TREATMENT	表面仕上 ROUGHNESS
塗装色: マンセルN-7	()

設計仕様

ガス名	CO ₂
ガスの種類	毒・燃・特殊以外
1 設計	11.8
圧次 常用	7.38
2 設計	1.4
力次 常用	1.05
3 設計	0.9~1.2
MPa 常用	0.6
温度	-10~+60
℃ 設計	35
流量 l/min(Normal)	15~30
容器接続継手	
製作台数	

- * 雨水、雪等の掛かる場所、直射日光の当たる場所には設置しないで下さい。
- * 毒性ガス及び腐食性ガスには、非対応です。
- * 不活性及び可燃性ガスを密閉された部屋には、放出しないで下さい。
- * 圧力調整器において断熱膨張による極度の温度低下が発生し、圧力調整機能が損なわれる場合があります。設計仕様流量以下で使用して下さい。
- * CO₂ 容器 (40kg) の自然状態での1本当たり発生量は、15~30 l/min (外気温により変化) です。設計仕様流量以下で使用して下さい。
- * ガス加温器用電源が必要です (2台分)。装置付近にコンセントを設置して下さい。AC100V 190Wx2



番号 ITEM	名称 NAME OF PARTS	材質 MATERIAL	数量 Q'TY	備考 REMARKS
13	接続継手	SUS304TP-S	2	φ16x3.0
12	取付金具	SS400	1	L50/t4
11	---	---	-	
10	3次圧力計	C3604B	1	φ50-1MPa G1/4
9	1次圧力計	C3604B	2	φ50-25MPa G1/4
8	パネル	SUS304	1	t2 ミガ材
7	加温器	C3604B	2	CK-190
6	出口圧力調整器	C3771B	1	CHN-4
5	切替圧力調整器	C3771B	1	CH-100
4	ネック弁	C3771B	4	KV-250-T
3	連結管	C1220T	4	φ8x12.0
2	レバー	SPCC	4	
1	容器接続金具	C3604B	4	W22山14

承認 APPROVED	浪本	設備 PLAN	名称 TITLE
検査 CHECKED	田島	材料 MATERIAL	半自動切替装置 加温器付ネック弁セット
設計 DESIGNED	田島	作成日 DATE	CH-100AN 2X2本
作図 DRAWN	晨	2000.1.31	単位 DIMENSION mm
理由 REASON	A. 客先要求 B. 設計変更 C. 誤記訂正 D. その他	尺 度 SCALE	1:5
改訂理由 REASON	A. 客先要求 B. 設計変更 C. 誤記訂正 D. その他	図番 DWG.No.	SCM-MC-100AN-2X2C
改訂理由 REASON	A. 客先要求 B. 設計変更 C. 誤記訂正 D. その他	株式会社 千代田精機 CHIYODA SEIKI Co., Ltd.	REV.