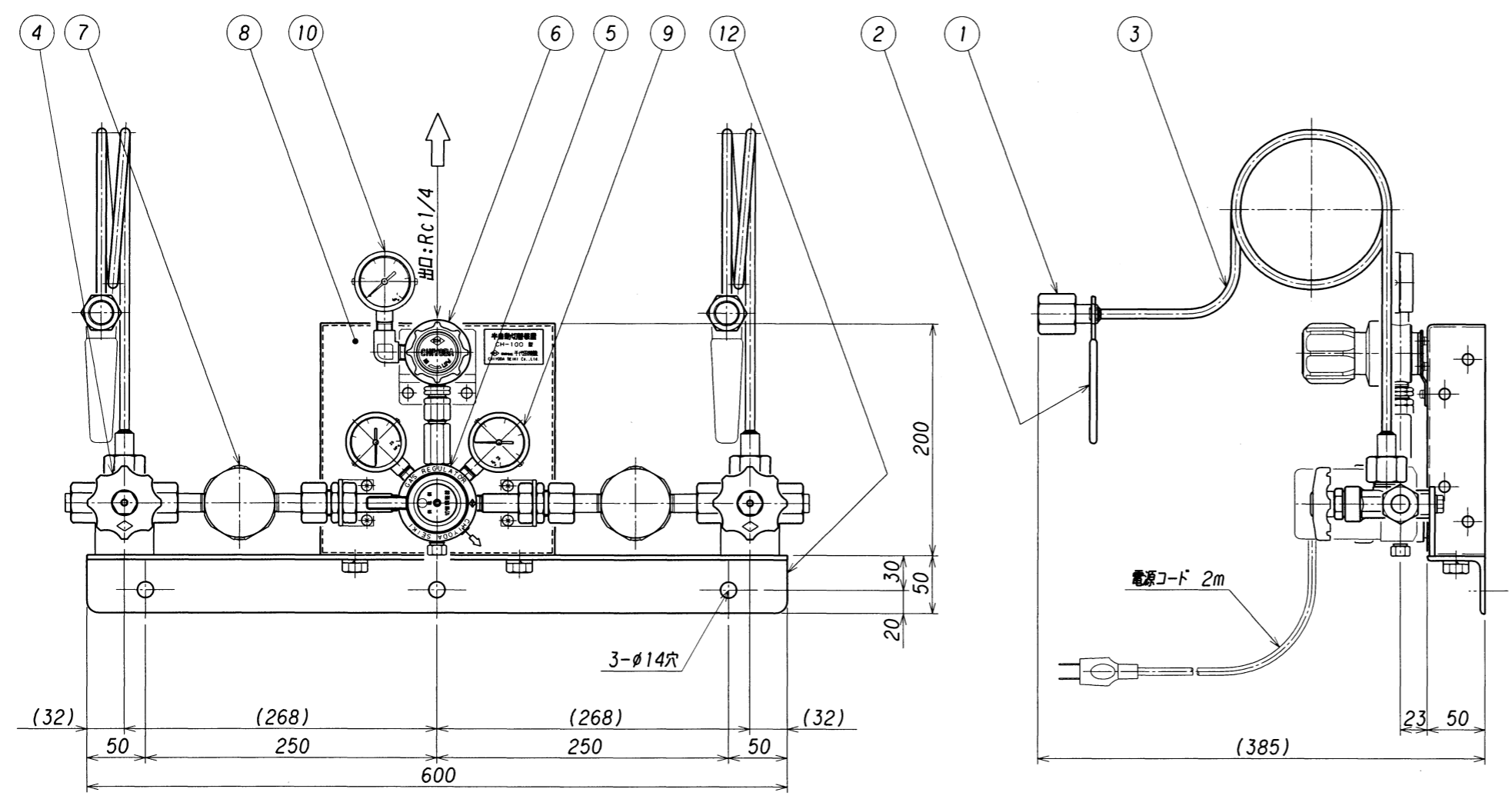


表面処理 TREATMENT	表面仕上 ROUGHNESS
塗装色: マンセルN-7	()

設計仕様

△ ガス名	CO ₂	
△ ガスの種類	毒・燃・特殊以外	
△ 圧力	1 設計	11.8
	2 設計	1.4
△ 力	常用 固定	1.05
	可変	0.9~1.2
△ MPa	3 設計	0.6
	常用	0.5
△ 温度	℃ 設計	-10~+60
	常用	35
△ 流量 l/min(Normal)	15~30	
△ 容器接続継手		
△ 製作台数		

- * 雨水、雪等の掛かる場所、直射日光の当る場所には設置しないで下さい。
- * 毒性ガス及び腐食性ガスには、非対応です。
- * 不活性及び可燃性ガスを密閉された部屋には、放出しないで下さい。
- * 圧力調整器において断熱膨張による極度の温度低下が発生し、圧力調整機能が損なわれる場合があります。設計仕様流量以下で使用して下さい。
- * CO₂ 容器 (40kg) の自然状態での1本当たり発生量は、15~30 l/min (外気温により変化) です。設計仕様流量以下で使用して下さい。
- * ガス加温器用電源が必要です (2台分)。装置付近にコンセントを設置して下さい。
AC100V 190WX2



△	12	取付金具	SS400	1	L50/t4
	11	---	---	-	
	10	3次圧力計	C3604B	1	φ50-1MPa G1/4
	9	1次圧力計	C3604B	2	φ50-25MPa G1/4
	8	パネル	SUS304	1	t2 ミガ材
	7	加温器	C3604B	2	CK-190
	6	出口圧力調整器	C3771B	1	CHN-4
	5	切替圧力調整器	C3771B	1	CH-100
	4	ネック弁	C3771B	2	KV-250-T
△	3	連結管	C1220T	2	φ8x12.0
	2	レバー	SPCC	2	
	1	容器接続金具	C3604B	2	W22山14
	番号	名称	材質	数量	摘要
	ITEM	NAME OF PARTS	MATERIAL	Q'TY	REMARKS

承認	浪本	設備 PLAN	名称 TITLE
浪本	田島	半自動切替装置 加温器付ネック弁セット	CH-100AN 1X1本
田島	田島	材料 MATERIAL	個数 Q'TY
田島	田島	作成日 DATE	尺 1:5
田島	田島	2000. 1.31	SCALE
田島	田島		単位 DIMENSION mm
田島	田島		図番 DWG.No.
田島	田島		SCM-MC-100AN-1X1C
田島	田島		REV.
田島	田島		

△ 3							
△ 2	B, D	仕様欄の変更、温度表示変更。出口継手削除。出口圧力調整器 左高圧式に変更。	'04.6.1	NAKAMURA	浪本	承認	浪本
△ 1	B	2次設計圧力変更。1.2→1.4 連結管材質表記変更。	'03.3.31	HAYASHI	小嶋	設計	田島
	符号	理由	改訂	内容	改訂	日	改訂
	SYM	REASON	DATE	DESCRIPTIONS	CHECKED	DATE	APPROVED
	改訂	理由	REASON	A. 客先要求 B. 設計変更 C. 誤記訂正 D. その他	CHECKED	DATE	APPROVED

株式会社 千代田精機
CHIYODA SEIKI Co., Ltd.

図番 DWG.No. SCM-MC-100AN-1X1C