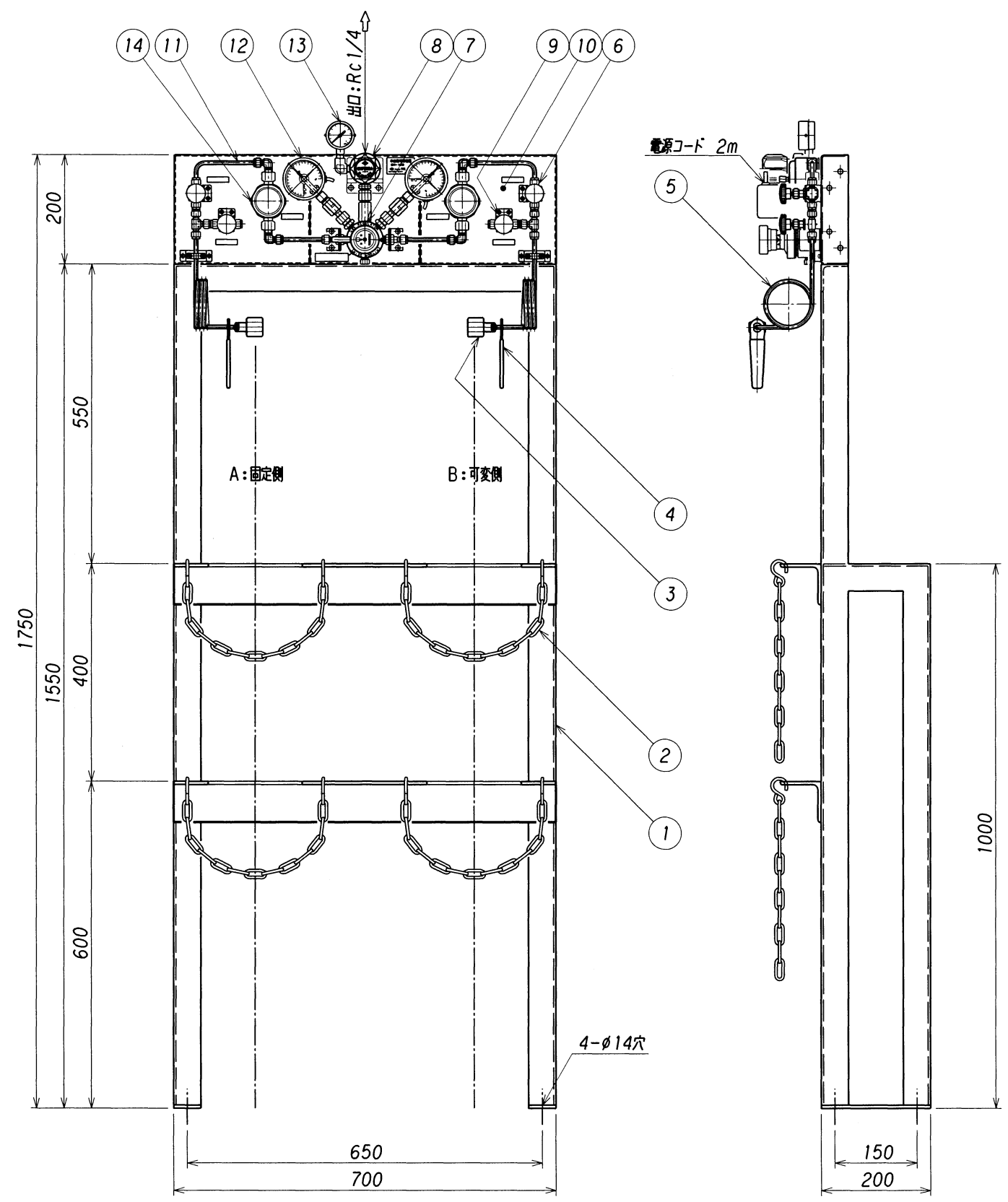


表面処理 TREATMENT 表面仕上 ROUGHNESS  
 架台塗装色: 2.5G8/3 ( )

設計仕様

ガス名	CO <sub>2</sub>
ガスの種類	毒・燃・特殊以外
1 設計	11.8
2 常用	7.38
3 設計	1.4
4 固定	1.05
5 常用	0.9~1.2
MPa	
6 設計	0.6
7 常用	0.5
温度	
8 設計	-10~+60
9 常用	35
流量 (l/min(Normal))	50
容器接続継手	
製作台数	

- ※ 雨水、雪等の掛かる場所、直射日光の当たる場所には設置しないで下さい。
- ※ 毒性ガス及び腐食性ガスには、非対応です。
- ※ 不活性及び可燃性ガスを密閉された部屋には、放出しないで下さい。
- ※ 圧力調整器において断熱膨張による極度の温度低下が発生し、圧力調整機能が損なわれる場合があります。設計仕様流量以下で使用して下さい。
- ※ CO<sub>2</sub> 容器 (40kg) の自然状態での1本当たり発生量は、15~30 l/min (外気温により変化) です。設計仕様流量以下で使用して下さい。
- ※ ガス加温器用電源が必要です (2台分)。  
装置付近にコンセントを設置して下さい。  
AC100V 190WX2
- ※ 接点付圧力計の接点容量 AC100V 0.2A



番号	名称	材質	数量	摘要
ITEM	NAME OF PARTS	MATERIAL	Q'TY	REMARKS
14	ガス加温器	C3604B	2	CK-190改
13	3次圧力計	C3604B	1	φ50-1MPa G1/4
12	1次圧力計 (下限接点付)	C3604B	2	φ75-25MPa G3/8
11	配管	C1220T-1/2H	1式	φ6.35Xt1.6
10	パネル	SUS304	1	t2 ミガキ材
9	1次ブロー弁	C3771B	2	B-1KS4
8	出口圧力調整器	C3771B	1	CHN-4
7	切替圧力調整器	C3771B	1	CHP-100
6	ネック弁	C3771B	2	B-1KS4
5	連結管	C1220T	2	φ6.35Xt1.6
4	レバー	SPCC	2	
3	容器接続金具	C3604B	2	
2	クサリ	SWRM	4	線径5mm
1	架台	SS400	1	L50/t4.75/t6

承認 APPROVED	検図 CHECKED	設計 DESIGNED	作図 DRAWN	承認者 清水 辰 中 郵	設備 PLAN	名称 TITLE
					材質 MATERIAL	個数 Q'TY
					作成日 DATE	尺 度 SCALE
					2004. 8. 1	1:10
改訂理由 REASON	改訂内容 DESCRIPTIONS	改訂日 DATE	改訂者 CHECKED	承認者 APPROVED	半自動切替装置 容器架台セット	
A 客先要求	B 設計変更	C 誤記訂正	D その他		MCHP-100B 1X1本立	
					(接点付圧力計タイプ) 単位 DIMENSION mm	
					図番 DWG.No.	REV.
					SCM-MCP-100B-C-1X1	