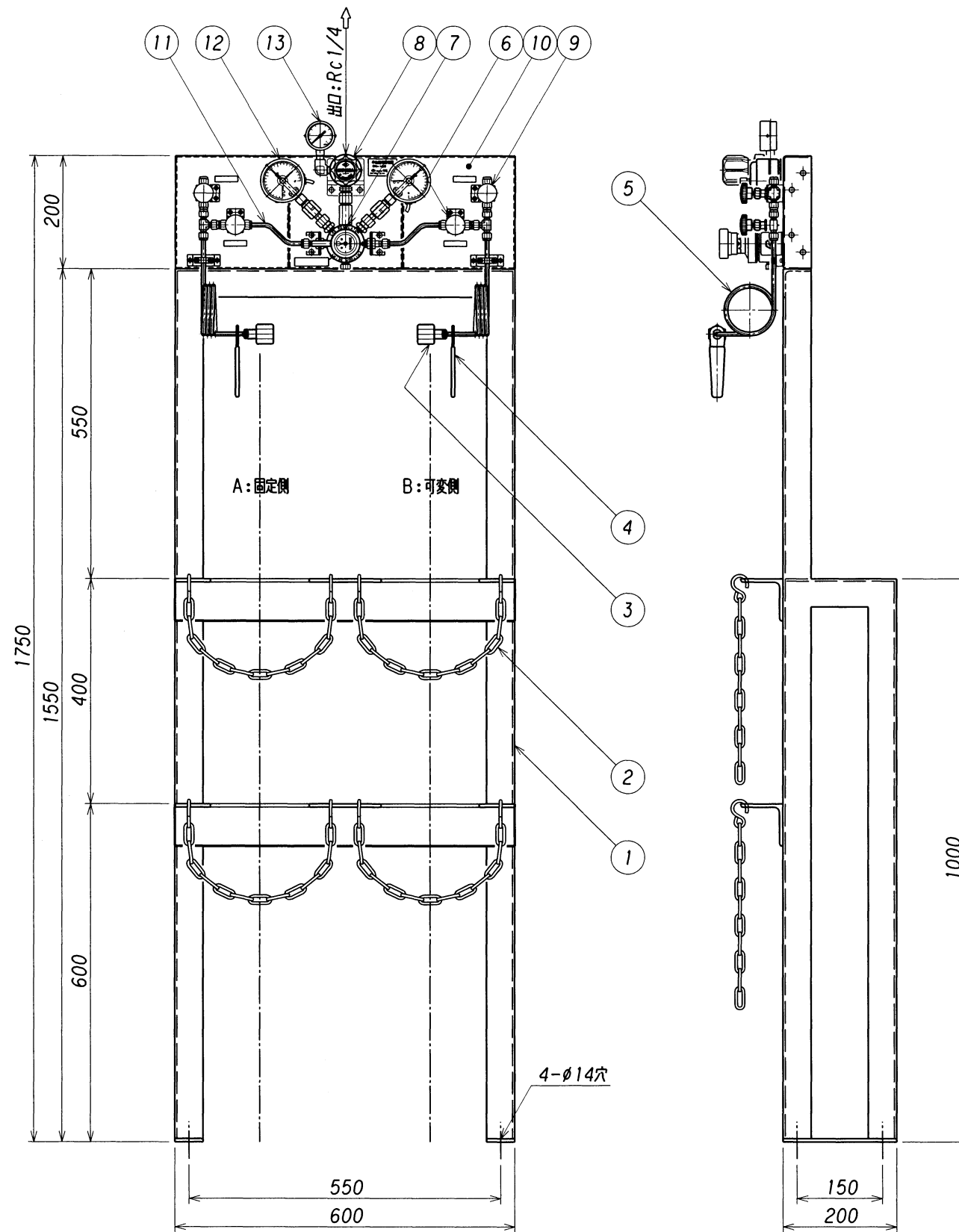


表面処理 TREATMENT 表面仕上 ROUGHNESS
 架台塗装色: 2.5G8/3 ()

設計仕様

△	ガス名		
△	ガスの種類		
△	圧次	1 設計	16.2
		常用	14.70
△	力次	2 設計	1.4
		常用	1.05
△	MPa	3 設計	0.6
		常用	0.5
△	温度	°C	設計 -10~+40 常用 35
△	流量	L/min(Normal)	50
	容器接続継手		
	製作台数		

- * 雨水、雪等の掛かる場所、直射日光の当たる場所には設置しないで下さい。
- * 毒性ガス及び腐食性ガスには、非対応です。
- * 不活性及び可燃性ガスを密閉された部屋には、放出しないで下さい。
- * 接点付圧力計の接点容量 AC100V 0.2A



13	3次圧力計	C3604B	1	φ50-1MPa G1/4
12	1次圧力計(下限接点付)	C3604B	2	φ75-25MPa G3/8
11	配管	C1220T-1/2H	1式	φ6.35x1.6
10	パネル	SUS304	1	t2 ミガキ材
△	9	1次ブロー弁 (O ₂ 用)	2	B-1RS4-SC11
		1次ブロー弁	2	B-1KS4
△	8	出口圧力調整器	1	CHN-4
		切替圧力調整器	1	CHP-100
△	6	ネック弁 (O ₂ 用)	2	B-1RS4-SC11
		ネック弁	2	B-1KS4
△	5	連結管	2	φ6.35x1.6
	4	レバー	2	SPCC
	3	容器接続金具	2	C3604B
	2	クサリ	4	線径5mm
	1	架台	1	SS400 L50/t4.75/t6
番号	名称	材質	数量	摘要
ITEM	NAME OF PARTS	MATERIAL	Q'TY	REMARKS

△	B, D	1次圧力計変更。仕様欄の変更、温度表示変更。出口圧力調整器 左高圧式に変更。	'04.6.1	NAKAMURA	浪本	△	B	パネル形状変更。	'98.9.7.	HAYASHI	浪本	承認	浪本	設備 PLAN 名称 TITLE 半自動切替装置 容器架台セット MCHP-100B 1X1本立 (接点付圧力計タイプ) 単位 DIMENSION mm REV. 1
△	B	2次設計圧力変更。1.2→1.4 連結管材質表記変更。	'03.3.31	HAYASHI	小嶋	△	B	出口圧力調整器 機種 変更。	'97.8.20.	HAYASHI	浪本	検	田島	
△	D	流量表示変更。	'99.9.30.	HAYASHI	田島	△	D	圧力単位 S1単位に変更。	'97.5.21.	OHNISHI	浪本	設計	田島	
△	D	O ₂ 用バルブ メーカー型式変更ニヨリ修正。	'99.2.26.	HAYASHI	田島	△	D	改訂理由 A 客先要求 B 設計変更 C 誤記訂正 D その他				作	晨	
												第三角法 THIRD ANGLE PROJECTION METHOD	CH 株式会社 千代田精機 CHIYODA SEIKI Co., Ltd.	図番 DWG. No. SCM-MCP-100B-1X1