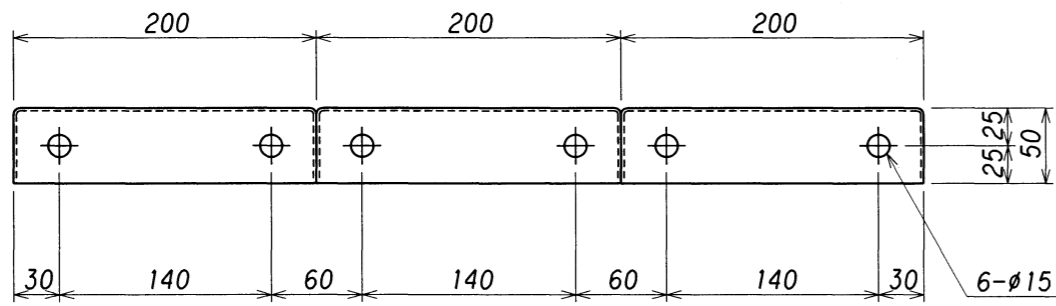
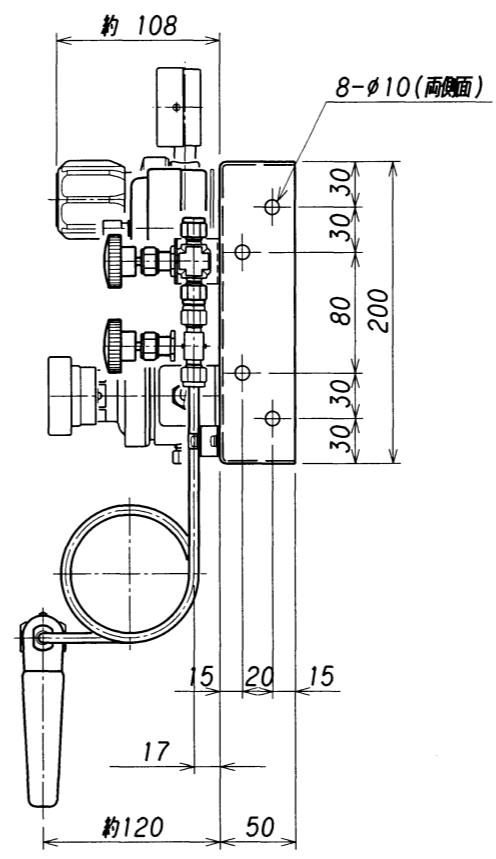
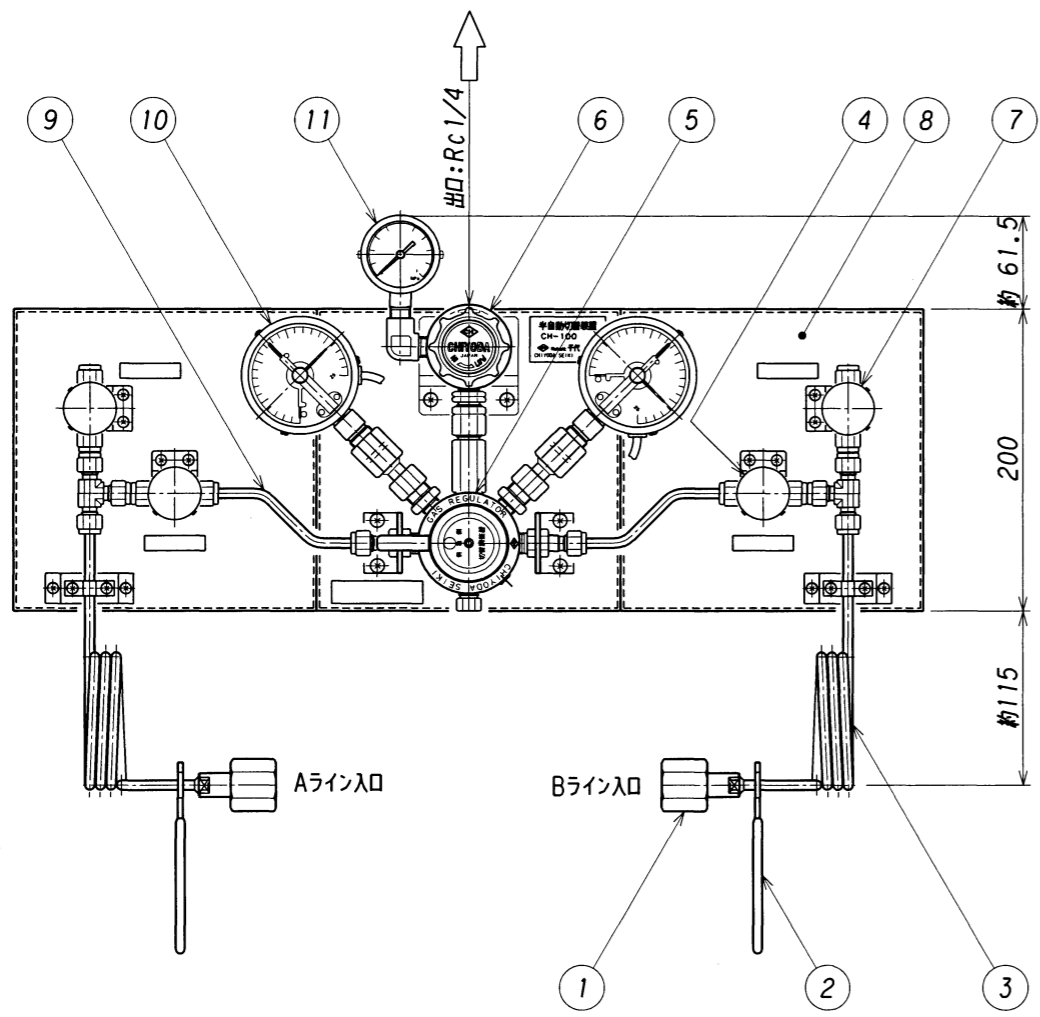


表面処理 TREATMENT 表面仕上 ROUGHNESS ()

設計仕様

ガス名	
ガスの種類	
圧力	1 設計 16.2
	2 常用 14.70
力	2 設計 1.4
	常用 固定 1.05
MPa	1 常用 可変 0.9~1.2
	3 設計 0.6
温度	1 常用 0.5
	4 設計 -10~+40
度	1 常用 35
	2 設計
流量 l/min(Normal)	50
容器接続継手	
製作台数	

- * 雨水、雪等の掛かる場所、直射日光の当たる場所には設置しないで下さい。
- * 毒性ガス及び腐食性ガスには、非対応です。
- * 不活性及び可燃性ガスを密閉された部屋には、放出しないで下さい。
- * 接点付圧力計の接点容量 AC100V 0.2A



11	3次圧力計	C3604B	1	φ50-1MPa G1/4
10	1次圧力計(下限接点付)	C3604B	2	φ75-25MPa G3/8
9	配管	C1220T-1/2H	1式	φ6.35Xt1.6
8	パネル	SUS304	1式	t2 ミガキ材
7	1次ブロー弁 (O ₂ 用)	C3771B	2	B-1RS4-SC11
	1次ブロー弁	C3771B	2	B-1KS4
6	出口圧力調整器	C3771B	1	CHN-4
5	切替圧力調整器	C3771B	1	CHP-100
4	ネック弁 (O ₂ 用)	C3771B	2	B-1RS4-SC11
	ネック弁	C3771B	2	B-1KS4
3	連結管	C1220T	2	φ6.35Xt1.6
2	レバー	SPCC	2	
1	ポンベ接続金具	C3604B	2	
番号	名称	材質	数量	摘要
ITEM	NAME OF PARTS	MATERIAL	Q'TY	REMARKS

浪本	承認	浪本	設備 PLAN	名称 TITLE
田島	検査	田島		半自動切替装置 ネック弁セット
田島	設計	田島	材質	CHP-100BN 1X1本立
晨	作図	晨	作成日	(接点付圧力計タイプ) 単位 DIMENSION mm
			DATE	1998. 9. 7
			尺 度	1:5
			SCALE	
			図番 DWG.No.	SCM-MCP-100BN-1X1
			REV.	4

△3	B	2次設計圧力変更。1.2→1.4 連結管材質表記変更。	'03.3.31	HAYASHI	小嶋	承認
△2	D	流量表示変更。	'99.9.30.	HAYASHI	田島	検査
△1	D	計量法改正ニヨル圧力計目盛修正。	'99.3.10.	HAYASHI	田島	設計
		符号理由	改訂内容	改訂日	改訂者	承認
		SYM REASON	DESCRIPTIONS	DATE	CHECKED	APPROVED
		改訂理由	改訂内容	改訂日	改訂者	承認
		REASON	DESCRIPTIONS	DATE	CHECKED	APPROVED

△4	B, D	1次圧力計変更。仕様欄の変更、温度表示変更。 出口圧力調整器 左高圧式に変更。	'04.6.1	NAKAMURA	浪本	承認
		客先要求	設計変更	誤記訂正	その他	承認
		A. CLIENT REQ.	B. DESIGN CHANGE	C. MIS-ENTRY CORR.	D. OTHERS	承認

株式会社 千代田精機
CHYODA SEIKI Co., Ltd.