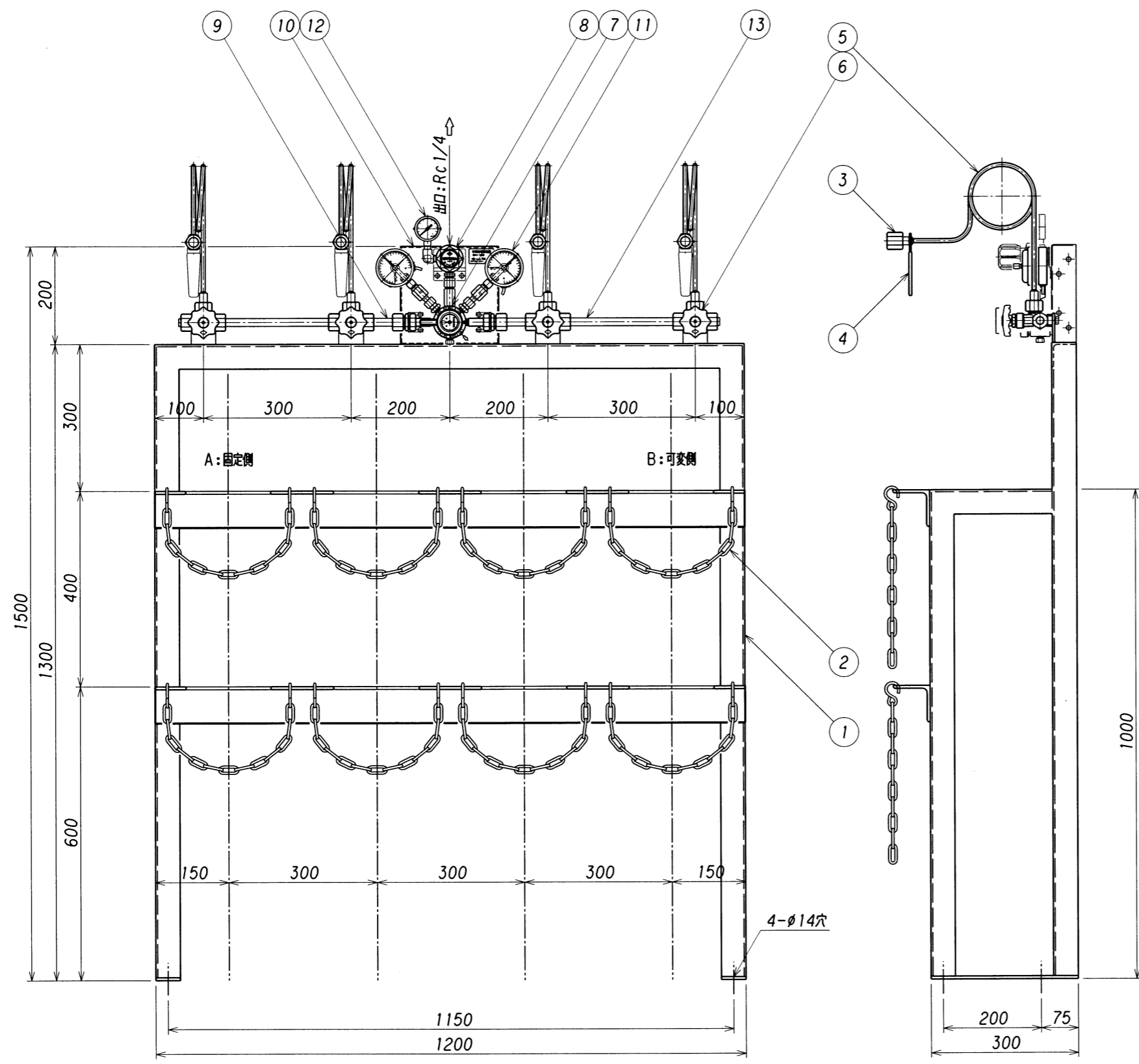


設計仕様

△6	ガス名	
	ガスの種類	毒・燃・特殊以外
圧	1次	設計 16.2 常用 14.70
	2次	設計 1.4 固定 1.05 常用可変 0.9~1.2
力	3次	設計 0.6 常用 0.5
	MPa	
△6	温度	設計 -10~+40 常用 35
	℃	
	流量 l/min(Normal)	50
	容器接続継手	
	製作台数	

- ※ 雨水、雪等の掛かる場所、直射日光の当たる場所には設置しないで下さい。
- ※ 毒性ガス及び腐食性ガスには、非対応です。
- ※ 不活性及び支燃性ガスを密閉された部屋には、放出しないで下さい。
- ※ 接点付圧力計の接点容量 AC100V 0.2A



13	接続継手	SUS304TP-S	2	φ16Xt3.0
12	3次圧力計	C3604B	1	φ50-1MPa G1/4
11	1次圧力計(下限接点付)	C3604B	2	φ75-25MPa G3/8
10	パネル	SUS304	1	t2 ミガキ材
9	接続継手	C3604B	2	
8	出口圧力調整器	C3771B	1	CHN-4
7	切替圧力調整器	C3771B	1	CHP-100
6	ネック弁	C3771B	4	KV-250-T
5	連結管	C1220T	4	φ8Xt2.0
4	レバー	SPCC	4	
3	容器接続金具	C3604B	4	
2	クサリ	SWRM	8	線径5mm
1	架台	SS400	1	L50/t4.75/t6
番号	名称	材質	数量	備考
ITEM	NAME OF PARTS	MATERIAL	Q'TY	REMARKS

				△3	B	パネル形状変更。	'98.9.7.	HAYASHI	田島	承認	浪本	設備 PLAN 名称 TITLE 半自動切替装置 容器架台セット MCHP-100A 2X2本立 (接点付圧力計タイプ) 単位 DIMENSION mm 図番 DWG.No. SCM-MCP-100A-2X2 REV. △6		
				△2	B	出口圧力調整器 機種 変更。	'97.8.20.	HAYASHI	浪本	検査	田島			
△6	B, D	1次圧力計変更。仕様欄の変更、温度表示変更。出口圧力調整器 左高圧式に変更。	'04.6.1	NAKAMURA	浪本	△1	D	圧力単位 SI単位に変更。	'97.5.21.	OHNISHI	浪本		設計	田島
△5	B	2次設計圧力変更。1.2→1.4 連結管材質表記変更。	'03.3.31	HAYASHI	小嶋	符号	理由	改訂内容	改訂日	改訂者	承認		作	晨
△4	D	流量表示変更。	'99.9.30.	HAYASHI	田島	改訂	理由	改訂内容	改訂日	改訂者	承認	作	晨	
				改訂理由 REASON		A. 客先要求 B. 設計変更 C. 誤記訂正 D. その他						第三角法 THIRD ANGLE PROJECTION METHOD		