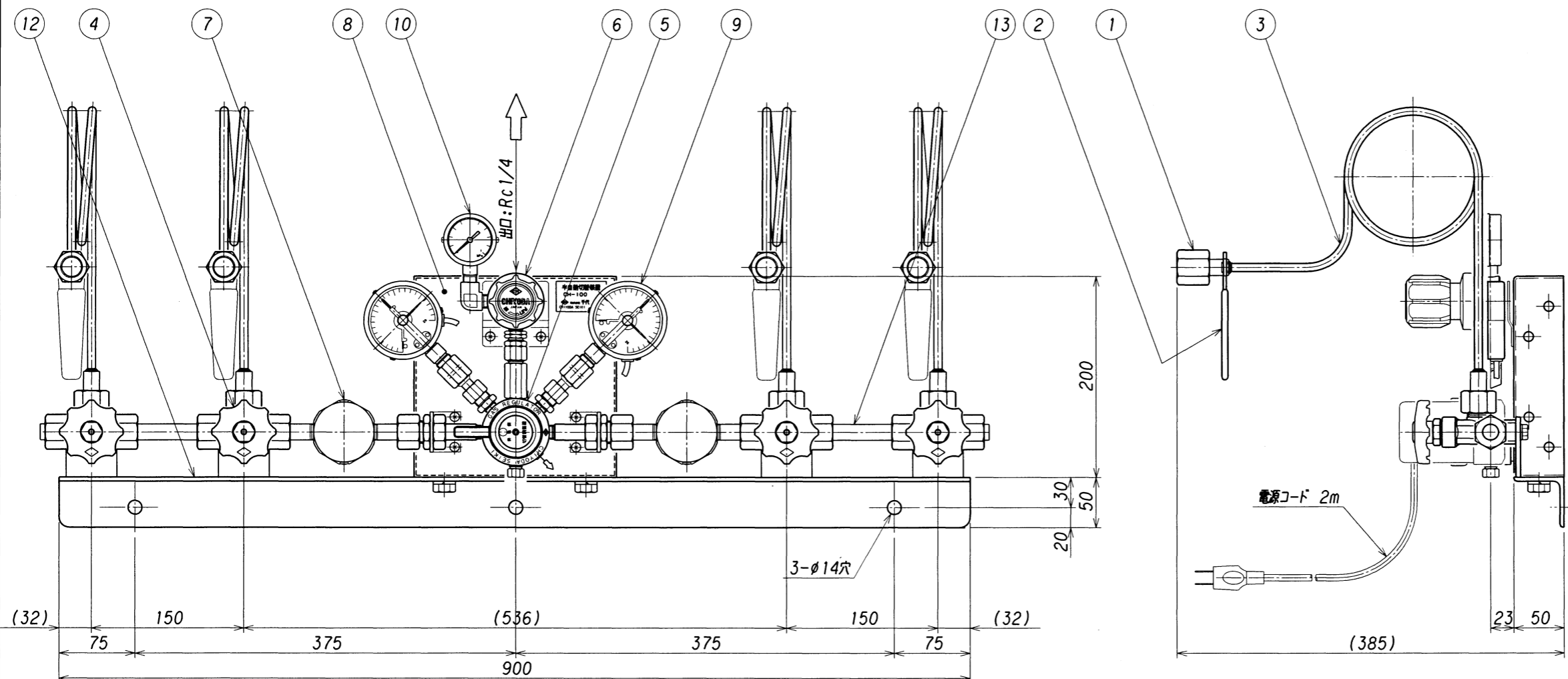


表面処理 TREATMENT 表面仕上 ROUGHNESS  
 塗装色: マンセルN-7 ( )

設計仕様

ガス名	CO <sub>2</sub>
ガスの種類	毒・燃・特殊以外
1次設計	11.8
1次常用	7.38
2次設計	1.4
2次常用固定	1.05
2次常用可変	0.9~1.2
3次設計	0.6
3次常用	0.5
温度℃設計	-10~+60
温度℃常用	35
流量 l/min(Normal)	15~30
容器接続継手	
製作台数	



- \* 雨水、雪等の掛かる場所、直射日光の当たる場所には設置しないで下さい。
- \* 毒性ガス及び腐食性ガスには、非対応です。
- \* 不活性及び可燃性ガスを密閉された部屋には、放出しないで下さい。
- \* 圧力調整器において断熱膨張による極度の温度低下が発生し、圧力調整機能が損なわれる場合があります。設計仕様流量以下で使用して下さい。
- \* CO<sub>2</sub> 容器 (40kg) の自然状態での1本当たり発生量は、15~30 l/min (外気温により変化) です。設計仕様流量以下で使用して下さい。
- \* ガス加温器用電源が必要です (2台分)。装置付近にコンセントを設置して下さい。AC100V 190WX2
- \* 接点付圧力計の接点容量 AC100V 0.2A

番号	名称	材質	数量	備考
ITEM	NAME OF PARTS	MATERIAL	Q'TY	REMARKS
13	接続継手	SUS304TP-S	2	φ16x3.0
12	取付金具	SS400	1	L50/t4
11	---	---	-	-
10	3次圧力計	C3604B	1	φ50-1MPa G1/4
9	1次圧力計 (下限接点付)	C3604B	2	φ75-25MPa G3/8
8	パネル	SUS304	1	t2 ミガ材
7	加温器	C3604B	2	CK-190
6	出口圧力調整器	C3771B	1	CHN-4
5	切替圧力調整器	C3771B	1	CHP-100
4	ネック弁	C3771B	4	KV-250-T
3	連結管	C1220T	4	φ8x12.0
2	レバー	SPCC	4	
1	容器接続金具	C3604B	4	W22山14

承認	浪本	設備 PLAN	名称 TITLE
検査	田島	材料	半自動切替装置 加温器付ネック弁セット
設計	田島	作成日	CHP-100AN 2X2本
作図	晨	DATE	(接点付圧力計付) 単位 DIMENSION mm
理由		SCALE	1:5
理由		図番 DWG.No.	SCM-MCP-100AN-2X2C
理由		REV.	2