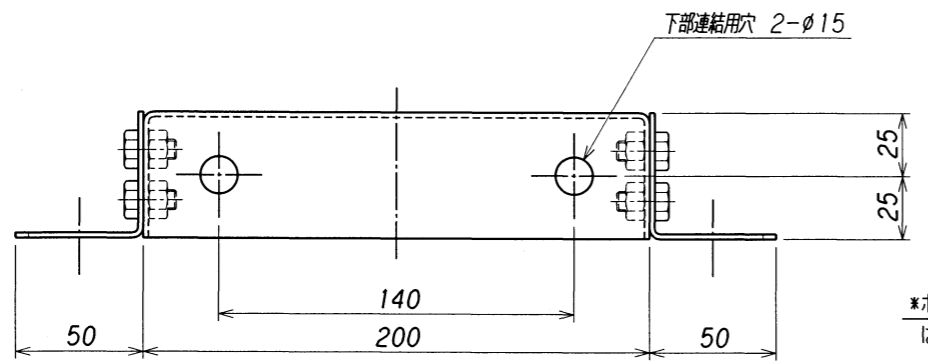
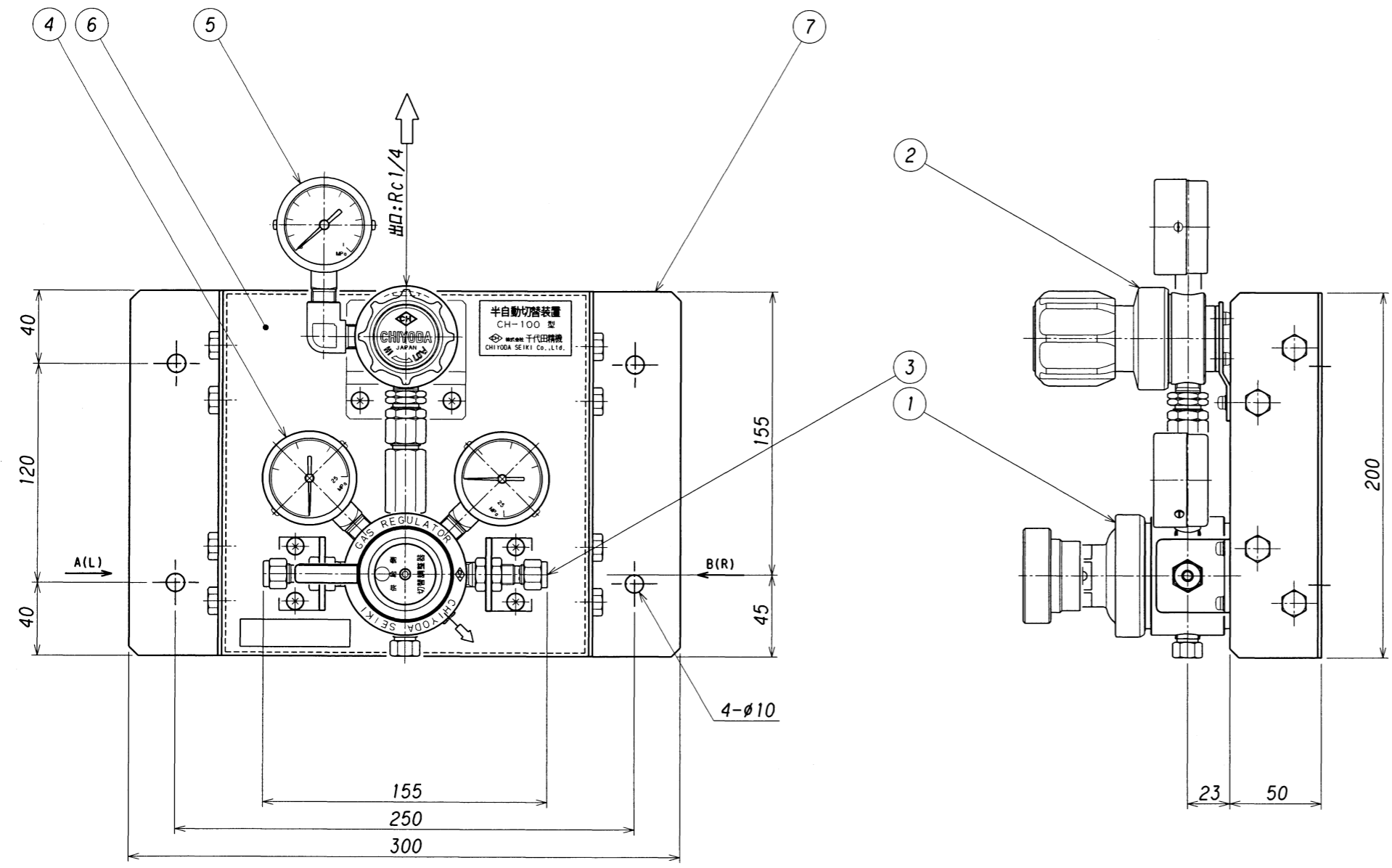


表面処理 TREATMENT _____ 表面仕上 ROUGHNESS _____ ()

設計仕様

△	ガス名	
△	ガスの種類	
△	圧次	1 設計 16.2
	常用	14.70
△	力次	2 設計 1.4
	常用	固定 1.05 可変 0.9~1.2
△	MPa	3 設計 0.6
	常用	0.5
△	温度	設計 -10~+40
	常用	35
△	流量 l/min(Normal)	50
	製作台数	

- * 雨水、雪等の掛かる場所、直射日光の当る場所には設置しないで下さい。
- * 毒性ガス及び腐食性ガスには、非対応です。
- * 不活性及び可燃性ガスを密閉された部屋には、放出しないで下さい。



*ポンベ架台付の装置となった場合は取付アングルは無しとします。

7	取付アングル	SUS304	2	t2 ミガキ材	
6	パネル	SUS304	1	t2 ミガキ材	
△	5	3次圧力計	C3604B	1	φ50-1MPa G1/4
△	4	1次圧力計	C3604B	2	φ50-25MPa G1/4
	3	入口継手	C3604B	2	φ6.35チューブ適合
△	2	出口圧力調整器	C3771B	1	CHN-4
	1	切替圧力調整器	C3771B	1	CH-100
番号	名	材	質	数量	摘
ITEM	NAME OF PARTS	MATERIAL	Q'TY	REMARKS	

△	7	B, D	仕様欄の変更、温度表示変更。出口圧力調整器 左高圧式に変更。	'04.6.1	NAKAMURA	浪本	△	B	パネル形状変更。	'98.9.10.	HAYASHI	浪本	承認	浪本	設備 PLAN 名称 TITLE 半自動切替装置 パネルセット CH-100B 単位 DIMENSION mm 図番 DWG. No. SCM-CH-100B-1 REV.
△	6	B	2次設計圧力変更。1.2→1.4	'03.3.31	HAYASHI	小嶋	△	B	出口圧力調整器 ハイセレクトに変更。	'97.8.20.	HAYASHI	浪本	検	田島	
△	5	D	流量表示変更。	'99.9.30.	HAYASHI	田島	△	D	圧力単位 S1単位に変更。	'97.5.20.	HAYASHI	浪本	設	田島	
△	4	D	計量法改正ニヨル圧力計目盛変更。	'99.3.10.	HAYASHI	田島	△	D	改訂理由				作	晨	
									改訂理由				承認		
									改訂理由				承認		

CH 株式会社 千代田精機 CHIYODA SEIKI Co., Ltd.