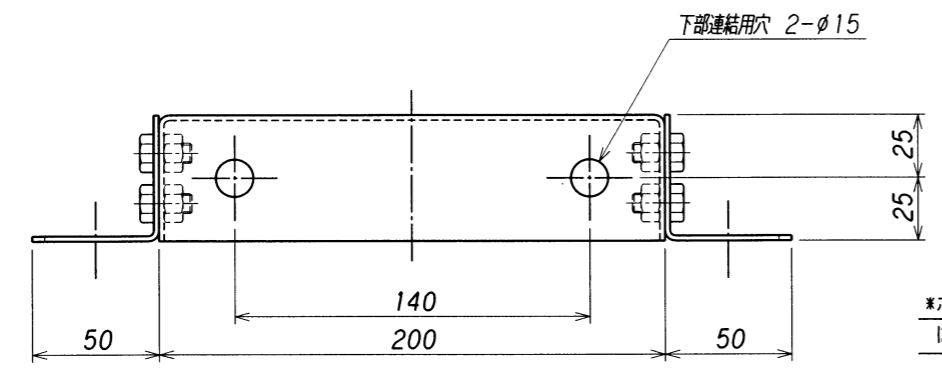


設計仕様

△	ガス名	
	ガスの種類	
△	圧次	1 設計 16.2 常用 14.70
	力次	2 設計 1.4 常用 固定 1.05 可変 0.9~1.2
△	MPa	3 設計 0.6 常用 0.5
	温度	℃ 設計 -10~+40 常用 35
	流量 l/min(Normal)	50
	製作台数	

※ 雨水、雪等の掛かる場所、直射日光の当たる場所には設置しないで下さい。
 ※ 毒性ガス及び腐食性ガスには、非対応です。
 ※ 不活性及び支燃性ガスを密閉された部屋には、放出しないで下さい。



*ポンペ架台付の装置となった場合は取付アングルは無しとします。

番号 ITEM	名称 NAME OF PARTS	材質 MATERIAL	数量 Q'TY	摘要 REMARKS
7	取付アングル	SUS304	2	t2 ミガキ材
6	パネル	SUS304	1	t2 ミガキ材
5	3次圧力計	C3604B	1	φ50-1MPa G1/4
4	1次圧力計	C3604B	2	φ50-25MPa G1/4
3	入口継手	C3604B	2	W22山14
2	出口圧力調整器	C3771B	1	CHN-4
1	切替圧力調整器	C3771B	1	CH-100

△	B, D	仕様欄の変更、温度表示変更。 出口圧力調整器 左高圧式に変更。	'04.6.1	NAKAMURA	浪本	△	B	パネル形状変更。	'98.9.10.	HAYASHI	浪本	承認	浪本	設備 PLAN 名称 TITLE 半自動切替装置 パネルセット CH-100A	材料 MATERIAL 作成日 DATE 1996. 3. 4	個数 Q'TY 尺 度 SCALE 1:3	単位 DIMENSION mm	図番 DWG.No. SCM-CH-100A-1	REV.
△	B	2次設計圧力変更。1.2→1.4	'03.3.31	HAYASHI	小嶋	△	B	出口圧力調整器 ハイセレクトに変更。	'97.8.20.	HAYASHI	浪本	検	田島						
△	D	流量表示変更。	'99.9.30.	HAYASHI	田島	△	D	圧力単位 SI単位に変更。	'97.5.20.	HAYASHI	浪本	設計	田島						
△	D	計量法改正ニヨル圧力計目盛変更。	'99.3.10.	HAYASHI	田島	改訂理由 REASON		改訂内容 DESCRIPTIONS	改訂日 DATE	改訂者 CHECKED	承認 APPROVED	作図 DRAWN	晨	第三角法 THIRD ANGLE PROJECTION METHOD	株式会社 千代田精機 CHIYODA SEIKI Co.,Ltd.				