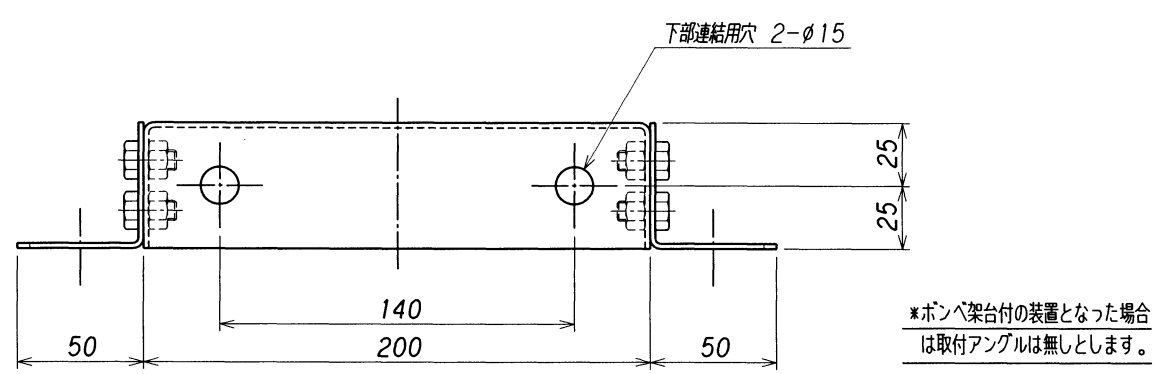
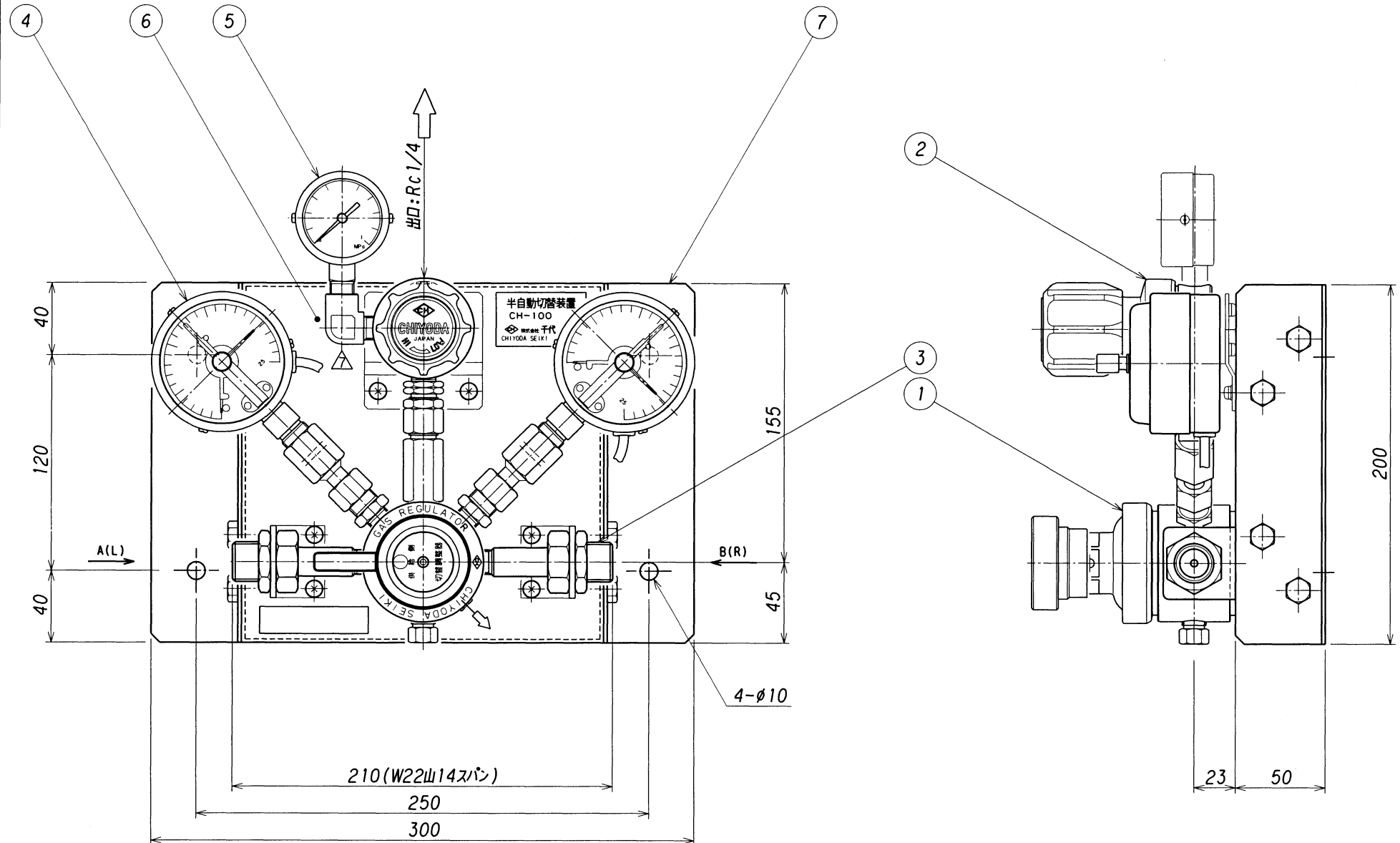


表面処理 TREATMENT 表面仕上 ROUGHNESS _____ ()

設計仕様

△	ガス名	
△	ガスの種類	
△	圧力	1 設計 16.2
		2 常用 14.70
		3 固定 1.05
△	力	常用 可変 0.9~1.2
		MPa
△	温度	3 設計 -10~+40
		常用 35
△	流量 l/min(Normal)	50
	製作台数	

- ※ 雨水、雪等の掛かる場所、直射日光の当る場所には設置しないで下さい。
- ※ 毒性ガス及び腐食性ガスには、非対応です。
- ※ 不活性及び可燃性ガスを密閉された部屋には、放出しないで下さい。
- ※ 接点付圧力計の接点容量 AC100V 0.2A



7	取付アングル	SUS304	2	t2 ミガキ材
6	パネル	SUS304	1	t2 ミガキ材
△	5	3次圧力計	1	φ50-1MPa G1/4
△	4	1次圧力計(下限接点付)	2	φ75-25MPa G3/8
	3	入口継手	2	W22山14
△	2	出口圧力調整器	1	CHN-4
	1	切替圧力調整器	1	CHP-100
番号	名称	材質	数量	備考
ITEM	NAME OF PARTS	MATERIAL	Q'TY	REMARKS

△	B, D	1次圧力計変更。仕様欄の変更、温度表示変更。出口圧力調整器 左高圧式に変更。	'04.6.1	NAKAMURA	浪本	△	B	パネル形状変更。	'98.9.10.	HAYASHI	浪本	承認	浪本	設備 PLAN 名称 TITLE 半自動切替装置 パネルセット CHP-100A (接点付圧力計タイプ) 単位 DIMENSION mm 図番 DWG.No. SCM-CHP-100A-1
△	B	2次設計圧力変更。1.2→1.4	'03.3.31	HAYASHI	小嶋	△	B	出口圧力調整器 ハイセレクトに変更。	'97.8.20.	HAYASHI	浪本	検図	田島	
△	D	流量表示変更。	'99.9.30.	HAYASHI	田島	△	D	圧力単位 S1単位に変更。	'97.5.20.	HAYASHI	浪本	設計	田島	
△	D	計量法改正ニヨル圧力計目盛変更。	'99.3.10.	HAYASHI	田島	符号理由	改訂内容	改訂日	改訂者	承認	作図	辰		
						SYM REASON	DESCRIPTIONS	DATE	CHECKED	APPROVED	DRAWN			
						改訂理由	A. 客先要求 B. 設計変更 C. 誤記訂正 D. その他					第三角法		
						REASON	CLIENT REQ. DESIGN CHANGE MIS-ENTY CORR. OTHERS					THIRD ANGLE PROJECTION METHOD		

株式会社 千代田精機
CHIYODA SEIKI Co., Ltd.