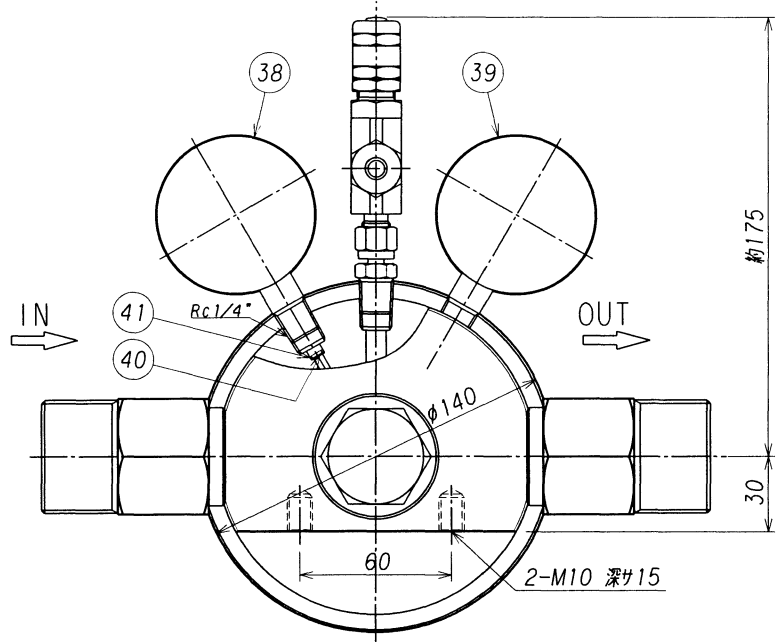
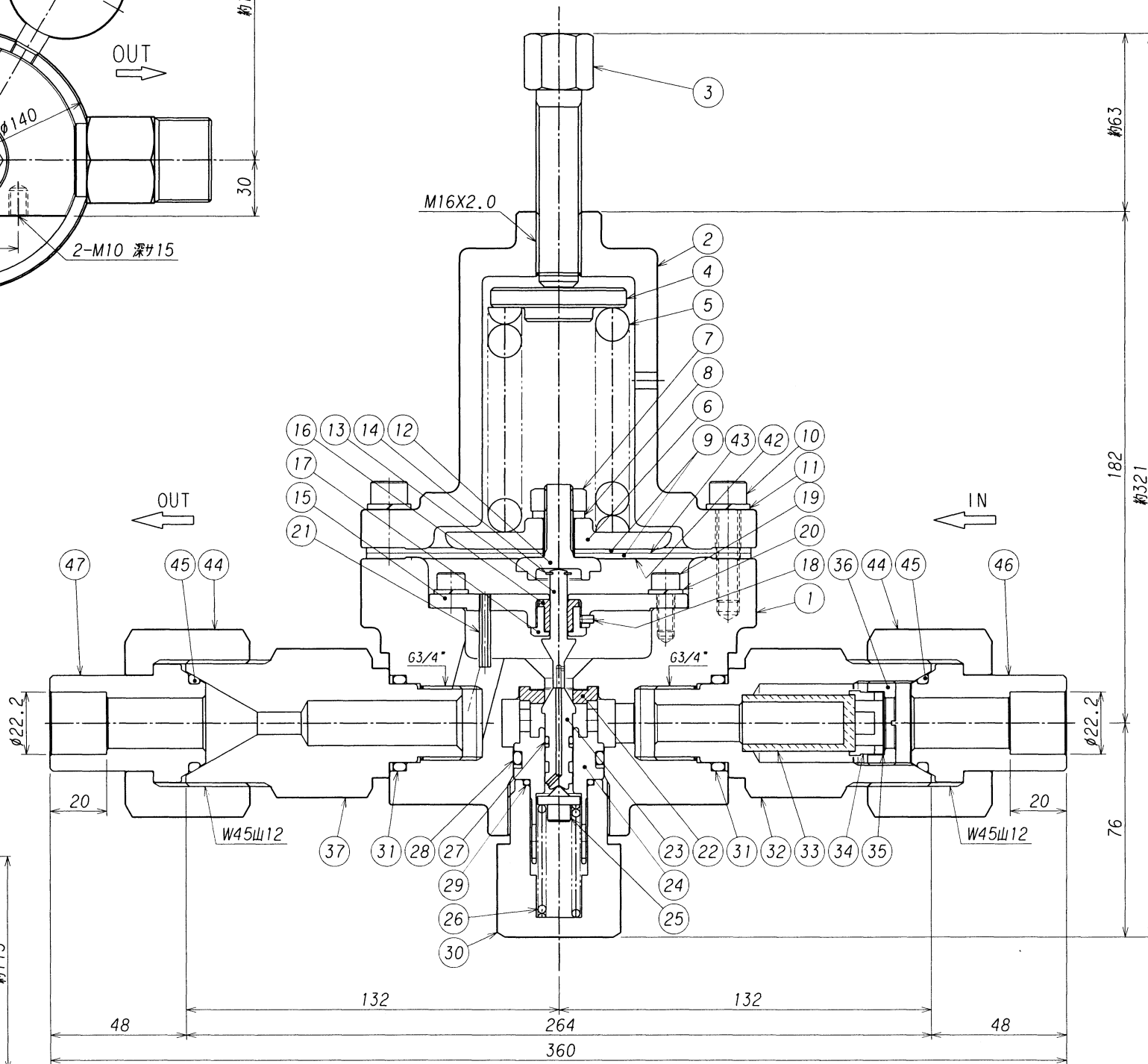
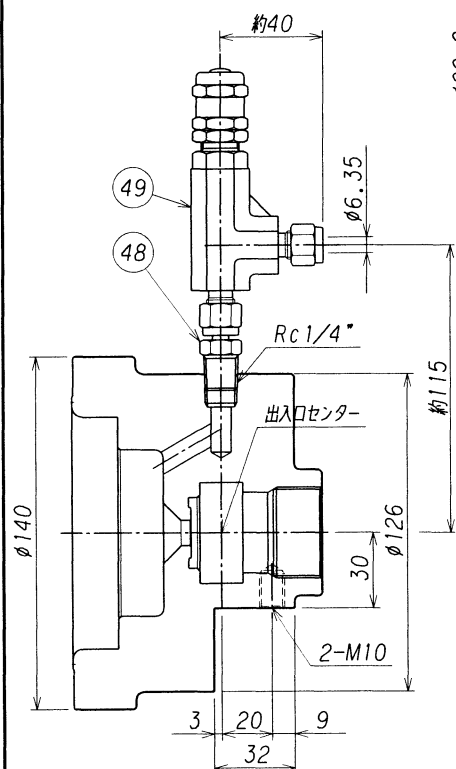


表面処理 TREATMENT 表面仕上 ROUGHNESS
 カバー:クロームメッキ

ウラ面ヨリ見ル (S=1:3)



逃シ弁取付部 (S=1:3)



49	逃シ弁	本体SUS316	1	SS-RL3S4
48	逃シ弁ジョイント	SUS316	1	SS-4-TA-1-4RT
47	出口ニップル	SUS304	1	
46	入口ニップル	SUS304	1	
45	O リング	NBR	2	P-28
44	袋ナット	SUS304	2	
43	ダイヤフラムシート	メタルミ-	1	
42	ガスケット	PTFE (テフロン)	1	
41	金アミ止メリング	SUS304	2	
40	金アミ	SUS316	2	
39	低圧圧力計	要部SUS316	1	Aφ60 X 2.5MPa X R1/4"
38	高圧圧力計	要部SUS316	1	Aφ60 X 35MPa X R1/4"
37	出口ジョイント	SUS304	1	
36	フィルター押エ	SUS304	1	
35	スライドパッキン	PTFE (テフロン)	1	
34	ブッシュ	SUS304	1	
33	フィルター	SUS316L	1	焼結合金 70μm
32	入口ジョイント	SUS304	1	
31	O リング	NBR	2	P-28 バックアップリング付
30	バックナット	SUS304	1	
29	O リング	NBR	1	P-20
28	O リング	NBR	1	P-26 バックアップリング付
27	O リング	NBR	1	P-7 バックアップリング付
26	バルブスプリング	SUS304WPB	1	
25	安定器	SUS304	1	
24	バルブガイド	SUS304	1	
23	バルブ	SUS304	1	
22	シート	PCTFE (ダイフロン)	1	
21	ノズル	SUS304	1	
20	スプリングワッシャ	SUS304	4	
19	ボルト	SUS304	4	M6 首下15
18	止メビス	SUS304	1	M3 l=5
17	ガイドリング押エ	SUS304	1	
16	ガイドリング	PTFE (テフロン)	1	
15	リング	SUS304	1	
14	E形止メ輪	SUS304	1	呼び 4
13	バルブ押し	SUS304	1	
12	締付金具	SUS304	1	
11	スプリングワッシャ	SUS304	12	
10	カバー締付ボルト	SUS304	12	M8 首下35
9	ダイヤフラム	CR	2	
8	スプリングワッシャ	SUS304	1	
7	ナット	SUS304	1	M10
6	受圧板	C3604B	1	
5	調整スプリング	SUS304WPB	1	
4	スプリング押エ	C3604B	1	
3	押しネジ	SUS304	1	
2	カバー	C3771B	1	
1	本体	SUS304	1	
番号	名称	材質	数量	摘要
ITEM	NAME OF PARTS	MATERIAL	Q'TY	REMARKS

浪本 田島 澤谷 澤谷	承認 APPROVED	浪本 田島 澤谷 澤谷	設備 PLAN	名称 TITLE
浪本 田島 澤谷 澤谷	検図 CHECKED	浪本 田島 澤谷 澤谷	材料 MATERIAL	装置用圧力調整器
浪本 田島 澤谷 澤谷	設計 DESIGNED	浪本 田島 澤谷 澤谷	個数 Q'TY	<TKR-500S-H>型 (組立図)
浪本 田島 澤谷 澤谷	作図 DRAWN	浪本 田島 澤谷 澤谷	作成日 DATE	(ステンレス製) (H ₂ , He用) 単位 DIMENSION mm
浪本 田島 澤谷 澤谷	承認 APPROVED	浪本 田島 澤谷 澤谷	2000.11.28	図番 DWG.No.
浪本 田島 澤谷 澤谷	承認 APPROVED	浪本 田島 澤谷 澤谷	SCALE 1:2(1:3)	SRS-S500-HOR
浪本 田島 澤谷 澤谷	承認 APPROVED	浪本 田島 澤谷 澤谷	株式会社千代田精機	REV.
浪本 田島 澤谷 澤谷	承認 APPROVED	浪本 田島 澤谷 澤谷	CH 浪本 田島 澤谷 澤谷	