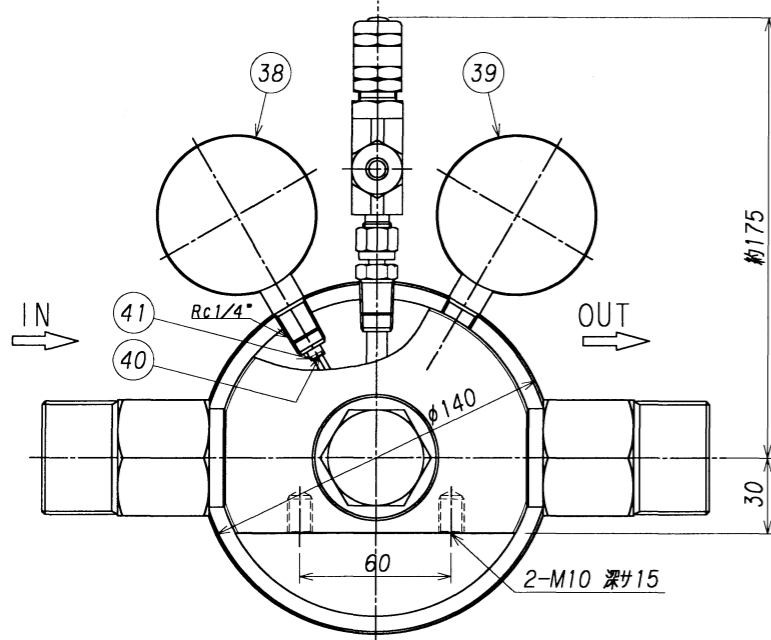


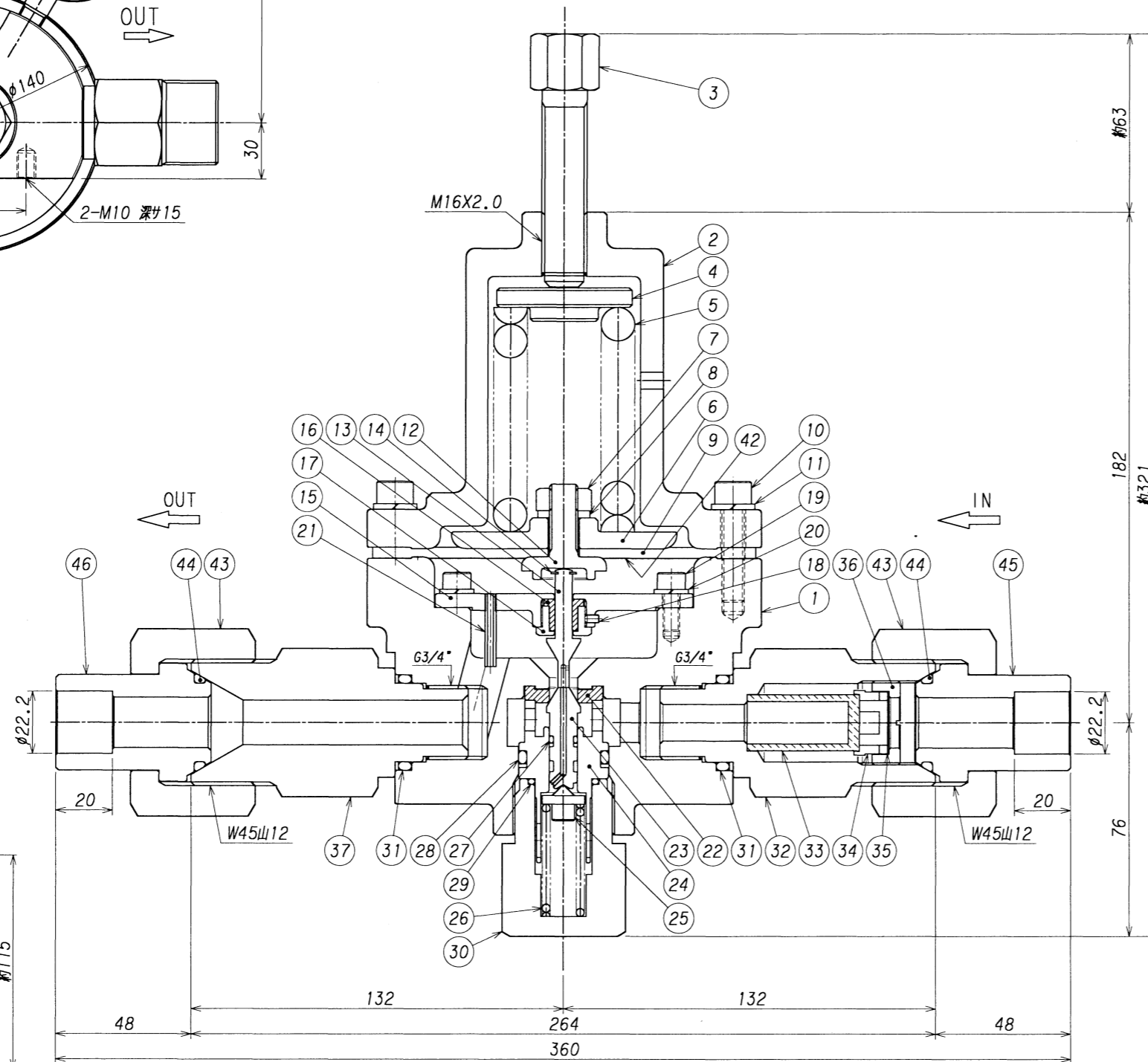
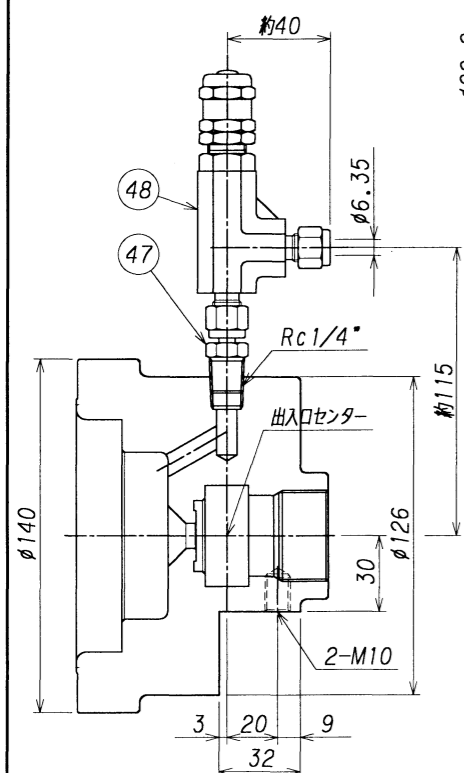
表面処理 TREATMENT
カバー:クロムメッキ

表面仕上 ROUGHNESS
—— (—)

ウラ面ヨリ見ル (S=1:3)



逃シ弁取付部 (S=1:3)



番号	名	材	質	数量	摘	要
ITEM	NAME OF PARTS	MATERIAL	Q'TY	REMARKS		
48	逃シ弁	本体SUS316	1	SS-RL3S4		
47	逃シ弁ジョイント	SUS316	1	SS-4-TA-1-4RT		
46	出口ニップル	SUS304	1			
45	入口ニップル	SUS304	1			
44	O リング	NBR	2	P-28		
43	袋ナット	SUS304	2			
42	ガスケット	PTFE(テフロン)	1			
41	金アミ止メリング	SUS304	2			
40	金アミ	SUS316	2			
39	低圧圧力計	要部SUS316	1	A#60 X 2.5MPa X R1/4"		
38	高圧圧力計	要部SUS316	1	A#60 X 35MPa X R1/4"		
37	出口ジョイント	SUS304	1			
36	フィルター押エ	SUS304	1			
35	スライドパッキン	PTFE(テフロン)	1			
34	ブッシュ	SUS304	1			
33	フィルター	SUS316L	1	焼結合金 70μm		
32	入口ジョイント	SUS304	1			
31	O リング	NBR	2	P-28 バックアップリング付		
30	バックナット	SUS304	1			
29	O リング	NBR	1	P-20		
28	O リング	NBR	1	P-26 バックアップリング付		
27	O リング	NBR	1	P-7 バックアップリング付		
26	バルブスプリング	SUS304WPB	1			
25	安定器	SUS304	1			
24	バルブガイド	SUS304	1			
23	バルブ	SUS304	1			
22	シート	PCTFE(ダイフロン)	1			
21	ノズル	SUS304	1			
20	スプリングワッシャ	SUS304	4			
19	ボルト	SUS304	4	M6 首下15		
18	止メビス	SUS304	1	M3 l=5		
17	ガイドリング押エ	SUS304	1			
16	ガイドリング	PTFE(テフロン)	1			
15	リング	SUS304	1			
14	E形止メ輪	SUS304	1	呼び 4		
13	バルブ押し	SUS304	1			
12	締付金具	SUS304	1			
11	スプリングワッシャ	SUS304	12			
10	カバー締付ボルト	SUS304	12	M8 首下35		
9	ダイヤフラム	CR	1			
8	スプリングワッシャ	SUS304	1			
7	ナット	SUS304	1	M10		
6	受圧板	C3604B	1			
5	調整スプリング	SUS304WPB	1			
4	スプリング押エ	C3604B	1			
3	押シネジ	SUS304	1			
2	カバー	C3771B	1			
1	本体	SUS304	1			

3						承認 APPROVED	浪本
2						検閲 CHECKED	田島
1	B	本体形状変更	2003.2.17	澤谷 田島		設計 DESIGNED	澤谷
符号理由	改訂内容	改訂日	改訂者	承認	作図	作図	澤谷
SYM REASON	DESCRIPTIONS	DATE	CHECKED	APPROVED	DRAWN		
改訂理由	A.客先要求 B.設計変更 C.誤記訂正 D.その他						
REASON							

設備 PLAN		名称 TITLE	
MATERIAL		装置用圧力調整器	
DATE		<TKR-500S>型(組立図)	
2000.11.28		(ステンレス製)	
SCALE		単位 DIMENSION mm	
1:2(1:3)		SRS-S500-OR	

株式会社 千代田精機
CHIYODA SEIKI Co., Ltd.

図番 DWG. No. SRS-S500-OR

REV. 1