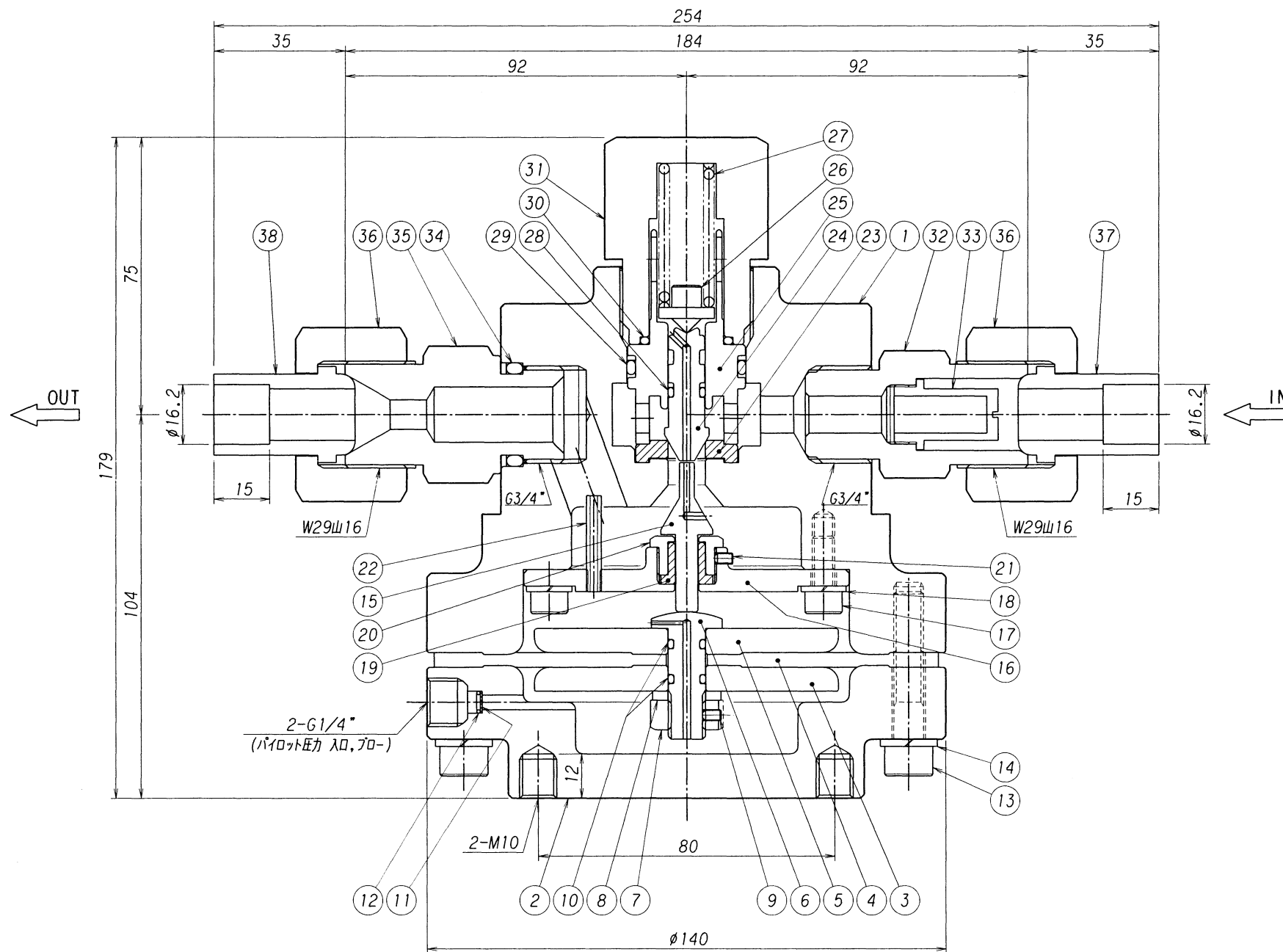


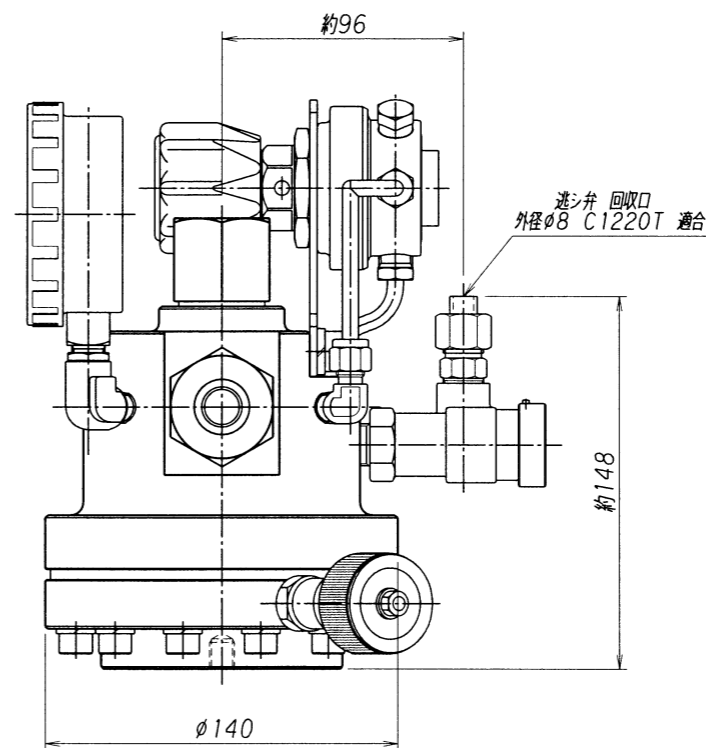
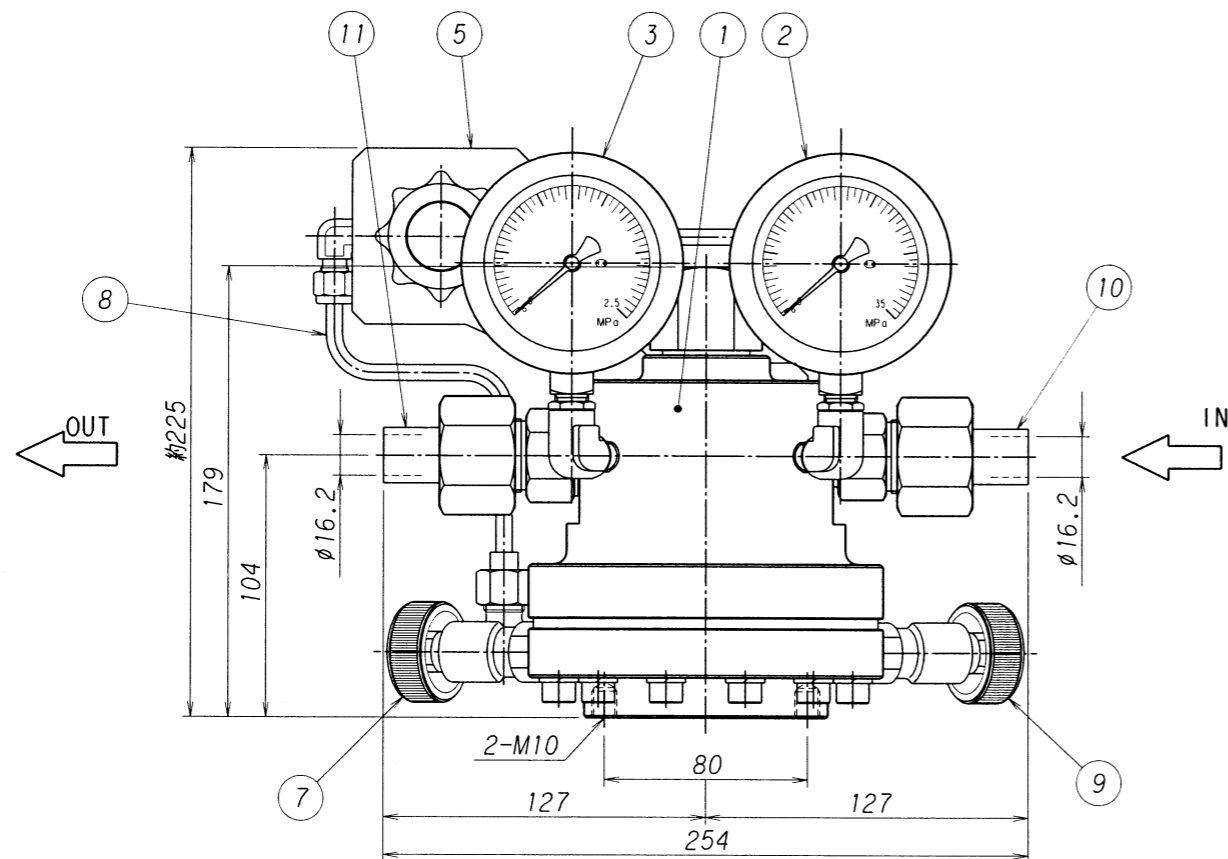
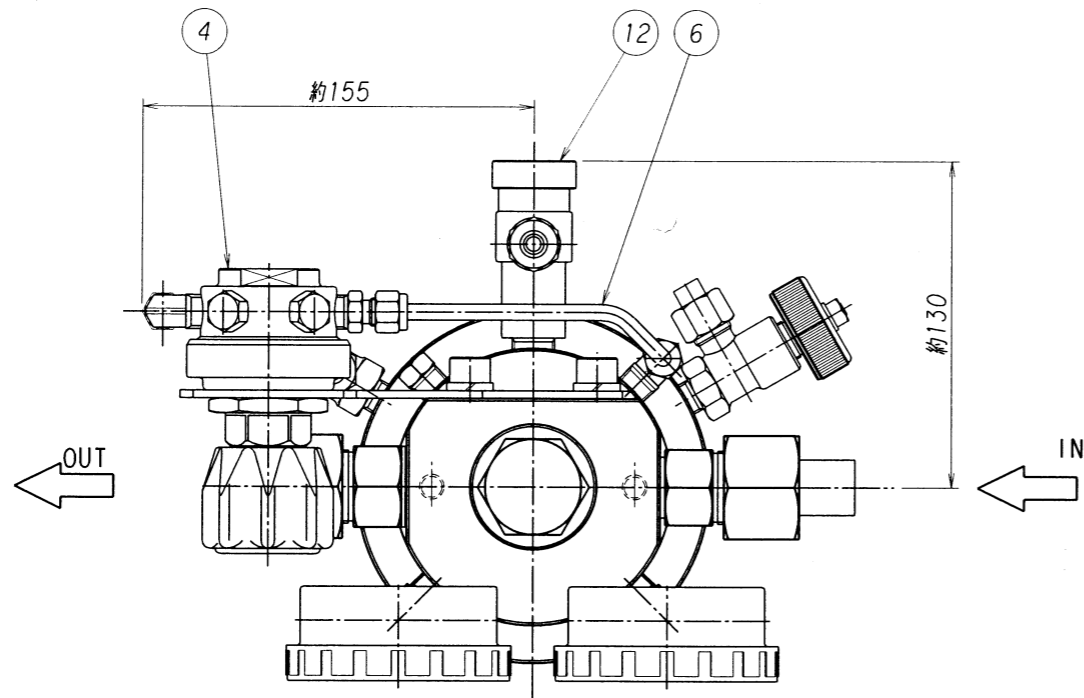
表面処理 TREATMENT	表面仕上 ROUGHNESS
クロムメッキ	— ( — )



38	出口ニッブル	C3604B	1	
37	入口ニッブル	C3604B	1	
36	袋ナット	C3604B	2	
35	出口ジョイント	C3604B	1	
34	O リング	NBR	1	P-22A バックアップリング付
33	フィルター	C3604B	1	金アミ SUS304 300メッシュ
32	入口ジョイント	C3604B	1	
31	バックナット	C3604B	1	
30	O リング	NBR	1	P-20
29	O リング	NBR	1	P-26 バックアップリング付
28	O リング	NBR	1	P-7 バックアップリング付
27	バルブスプリング	SUS304WPB	1	
26	安定器	C3604B	1	
25	バルブガイド	SUS304	1	
24	バルブ	SUS304	1	
23	シート	PCTFE (ダイフロン)	1	
22	ノズル	C2700T	1	
21	止メビス	SUS304	1	M3 l=5
20	ガイドリング押エ	C3604B	1	
19	ガイドリング	PTFE (テフロン)	1	
18	スプリングワッシャ	SUS304	4	
17	ボルト	SUS304	4	M6 l=15
16	リング	C3604B	1	
15	バルブ押し	SUS304	1	
14	スプリングワッシャ	SUS304	12	
13	ボルト	SUS304	12	M8 l=40
12	金アミ止メリング	SUS304	2	
11	金アミ	SUS316	2	
10	O リング	NBR	2	P-7
9	止メビス	SUS304	1	M3 l=5
8	スプリングワッシャ	SUS304	1	
7	ナット	SUS304	1	M10
6	締付金具	SUS304	1	
5	受圧板	C3604B	1	
4	ダイヤフラム	CR	1	
3	サポート	C3604B	1	
2	ボンネット	C3771B	1	
1	本体	C3771B	1	
番号 ITEM	名 NAME OF PARTS	材 MATERIAL	数量 Q'TY	摘 REMARKS

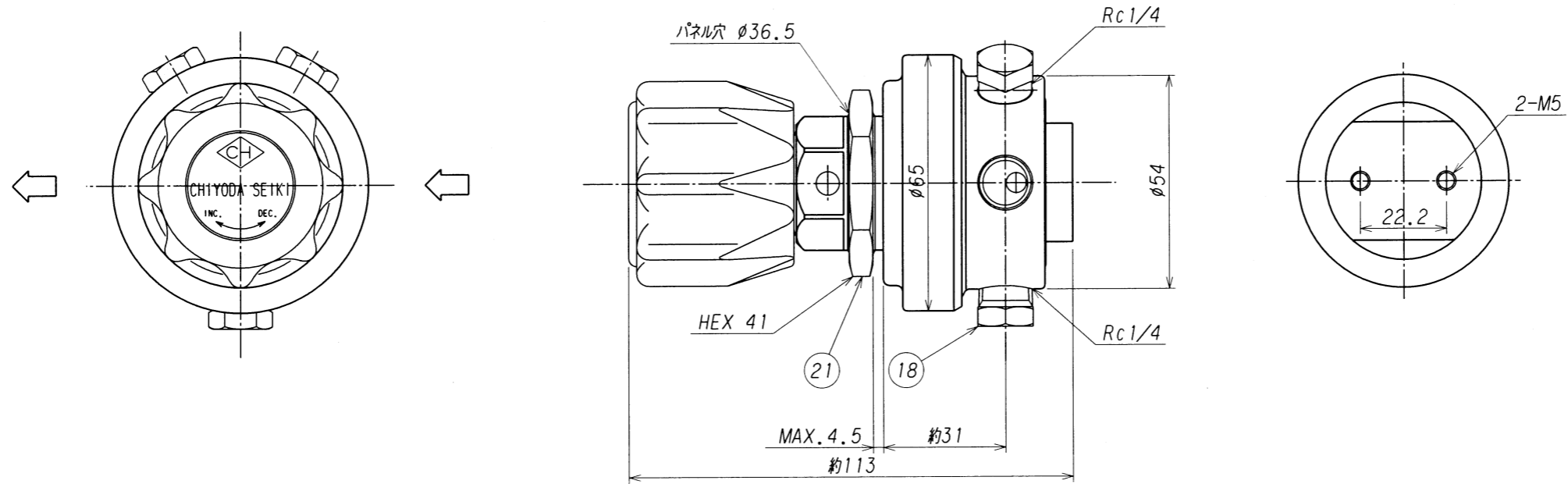
3	承認	済本	設備 PLAN	名称 TITLE
2	検	済本	材 質	装置用圧力調整器
1	設計	済本	個 数	<TKR-500P-H> 型
符号	理由	改訂内容	作成日	(パイロット式) (H <sub>2</sub> , He用) 単位 DIMENSION mm
SYM	REASON	DESCRIPTIONS	DATE	図番 DWG.No.
改訂理由	A. 客先要求	B. 設計変更	2002.12.16	SRS-500P-HOR
REASON	C. 誤記訂正	D. その他	尺 度	REV.
			SCALE	
			1:1.5	
			株式会社 千代田精機	
			CH	
			CHYODA SEIKI Co., Ltd.	

表面処理 TREATMENT 表面仕上 ROUGHNESS  
 クロームメッキ



12	逃シ弁	本体C3771B	1	
11	出口ニップル	C3604B	1	
10	入口ニップル	C3604B	1	
9	パイロットブローバルブ	本体C3771B	1	SV-150-C
8	パイロット2次連結管	SUS304TP-S	1	$\phi 6.35 \times t 1$
7	パイロット導入バルブ	本体C3771B	1	SV-150-C
6	パイロット1次連結管	SUS304TP-S	1	$\phi 6.35 \times t 1$
5	パイロット取付板	SUS304	1	
4	パイロット調整器	本体SUS316	1	EX-100mk II-G3
3	低圧圧力計	要部C3604B	1	A#75 X 2.5MPa X G1/4
2	高圧圧力計	要部C3604B	1	A#75 X 35MPa X G1/4
1	メイン調整器	本体C3771B	1	TKR-500P-H
番号 ITEM	名 NAME OF PARTS	材 MATERIAL	数量 Q'TY	備 REMARKS

3						承認 APPROVED	 設備 PLAN 材料 MATERIAL 作成日 DATE 2002.12.17 個数 Q'TY 1 尺 寸 SCALE 1:3	名称 TITLE 装置用圧力調整器 <TKR-500P-H>型 組立外観図 (パイロット式) (H <sub>2</sub> , He用) 単位 DIMENSION mm 図番 DWG.No. SRS-500P-HOR-A	
2					検 CHECKED				
1						設計 DESIGNED			
符号 SYM	理由 REASON	改訂 DESCRIPTIONS	改訂日 DATE	改訂者 CHECKED	承認 APPROVED	作 DRAWN	第三角法 THIRD ANGLE PROJECTION METHOD	株式会社 千代田精機 CHIYODA SEIKI Co., Ltd.	REV.
改訂理由 REASON	A. 客先要求	B. 設計変更	C. 誤記訂正	D. その他					



21	パネル取付ナット	C3604B	1	
20	Oリング	NBR	1	G-40
19	シートパッキン	SUS316	1	
18	プラグ	SUS316	3	
17	ストップリング	SUS316	1	
16	フィルター	SUS316	2	20μm, 50メッシュ
15	バックナット	SUS316	1	
14	バルブスプリング	SUS316	1	
13	バルブガイド	SUS316	1	
12	バルブ	SUS316	1	
11	シートディスク	PCTFE (DAIFLON)	1	
10	シート	SUS316	1	
9	バルブ押シ	SUS316	1	
8	ガスケット	PTFE (TEFLON)	1	
7	ダイヤフラム	SUS316	1	
6	受圧板	C3604B	1	
5	調整スプリング	SWP	1	
4	スプリング押エ	C3604B	1	
3	押シネジハンドル	ABS, C3604B	1	
2	カバー	C3604B	1	
1	本体	SUS316	1	
番号	名称	材質	数量	摘要
ITEM	NAME OF PARTS	MATERIAL	Q'TY	REMARKS

3	承認	設備 PLAN	名称 TITLE
2	検査	材料	EX-100mk II-G3
1	設計	個数	構造詳細図
符号	理由	作成日	(パネルマウント式) (パイロット機器) 単位 DIMENSION mm
SYM	REASON	DATE	図番 DWG.No.
改訂理由	改訂内容	改訂日	SRS-E-PR
REASON	DESCRIPTIONS	DATE	REV.
	A. 客先要求 B. 設計変更 C. 誤記訂正 D. その他	承認者	
		承認	
		作図	
		第三角法	
		THIRD ANGLE PROJECTION METHOD	
		株式会社 千代田精機	
		CHYODA SEIKI Co., Ltd.	