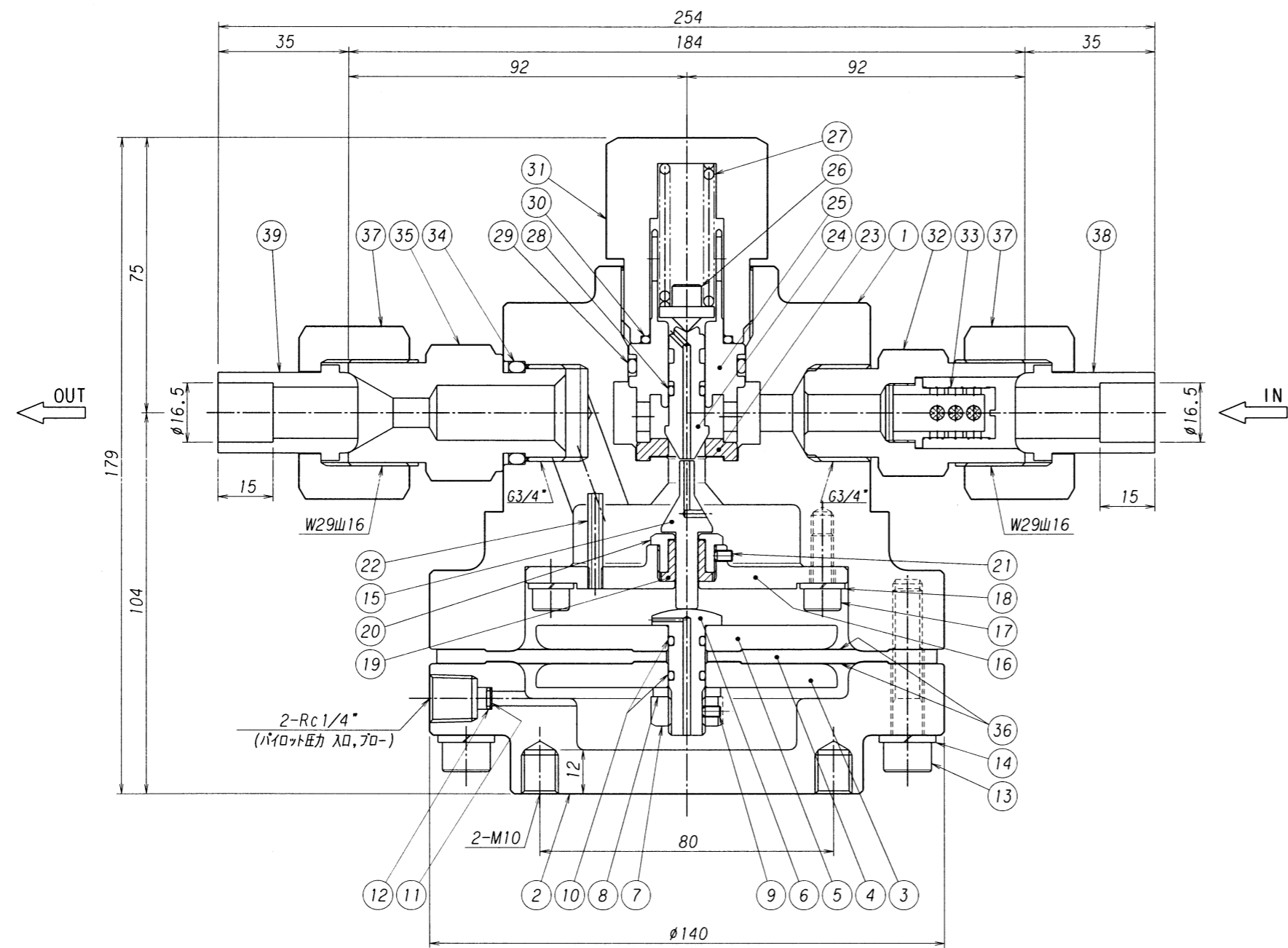


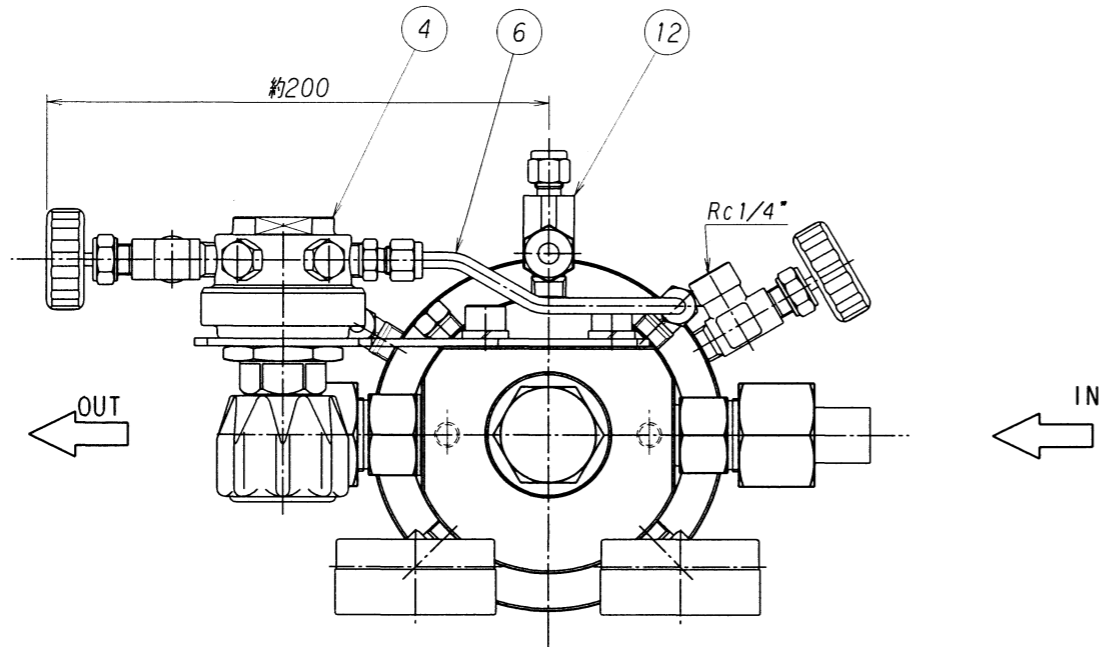
表面処理 TREATMENT	表面仕上 ROUGHNESS
—	— (—)



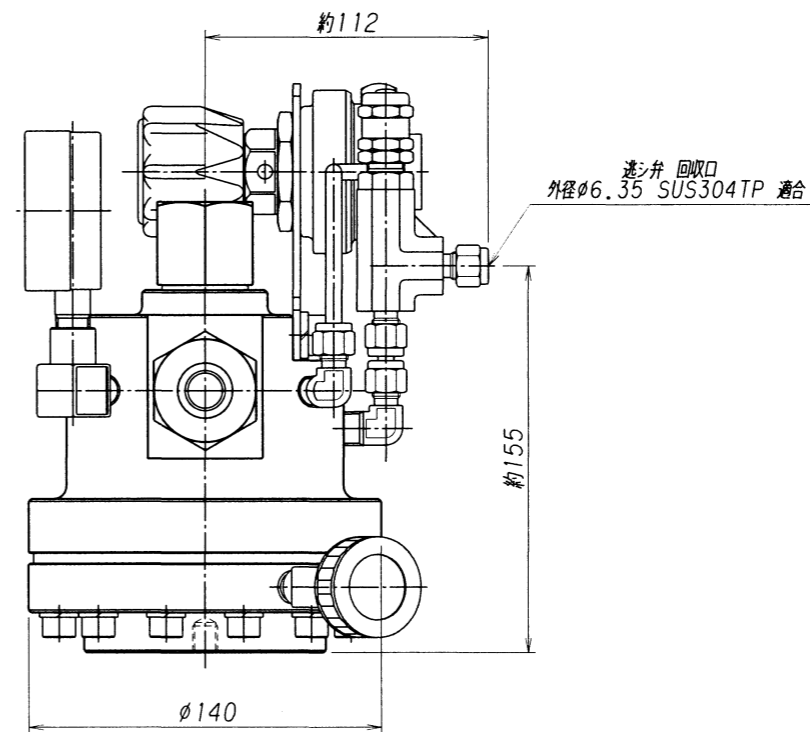
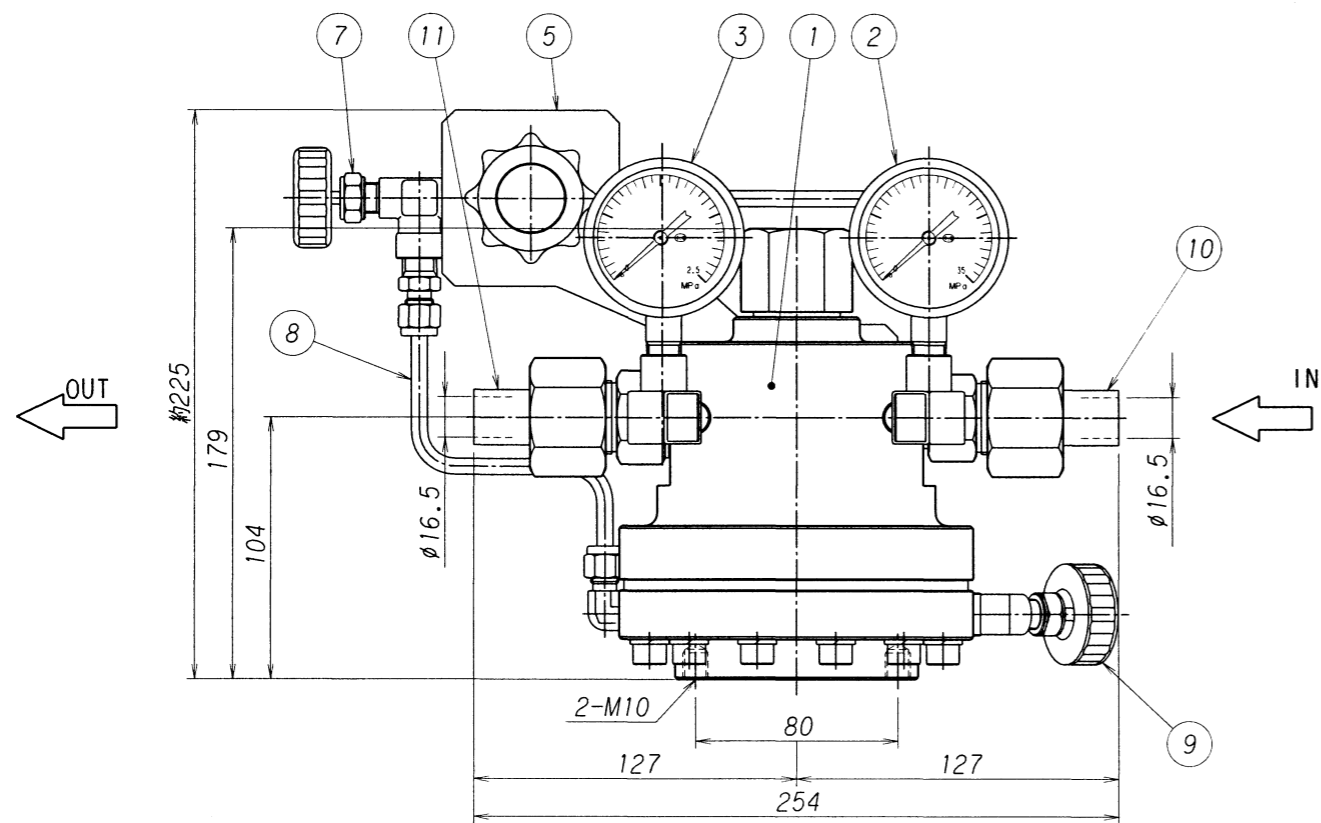
番号 ITEM	名称 NAME OF PARTS	材質 MATERIAL	数量 Q'TY	摘要 REMARKS
39	出口ニップル	SUS304	1	
38	入口ニップル	SUS304	1	
37	袋ナット	SUS304	2	
36	ダイヤフラムガスケット	PTFE(テフロン)	2	
35	出口ジョイント	SUS304	1	
34	O リング	NBR	1	P-22A バックアップリング付
33	フィルター	SUS304	1	金7ミ SUS304 300メッシュ
32	入口ジョイント	SUS304	1	
31	バックナット	SUS304	1	
30	O リング	NBR	1	P-20
29	O リング	NBR	1	P-26 バックアップリング付
28	O リング	NBR	1	P-7 バックアップリング付
27	バルブスプリング	SUS304WPB	1	
26	安定器	SUS304	1	
25	バルブガイド	SUS304	1	
24	バルブ	SUS304	1	
23	シート	PCTFE(ダイフロン)	1	
22	ノズル	SUS304	1	
21	止メビス	SUS304	1	M3 l=5
20	ガイドリング押エ	SUS304	1	
19	ガイドリング	PTFE(テフロン)	1	
18	スプリングワッシャ	SUS304	4	
17	ボルト	SUS304	4	M6 l=15
16	リング	SUS304	1	
15	バルブ押シ	SUS304	1	
14	スプリングワッシャ	SUS304	12	
13	ボルト	SUS304	12	M8 l=40
12	金アミ止メリング	SUS304	2	
11	金アミ	SUS316	2	
10	O リング	NBR	2	P-7
9	止メビス	SUS304	1	M3 l=5
8	スプリングワッシャ	SUS304	1	
7	ナット	SUS304	1	M10
6	締付金具	SUS304	1	
5	受圧板	SUS304	1	
4	ダイヤフラム	CR	1	
3	サポート	SUS304	1	
2	ボンネット	SUS304	1	
1	本体	SUS304	1	

承認 APPROVED	澤上	設備 PLAN	名称 TITLE
検図 CHECKED	澤上	材質 MATERIAL	装置用圧力調整器
設計 DESIGNED	澤上	個数 Q'TY	<TKR-500PS-H> 型
作図 DRAWN	澤上	作成日 DATE	2002.12.16
符号理由 SYM REASON	3	尺度 SCALE	1:1.5
改訂理由 REASON	A. 客先要求 B. 設計変更 C. 誤記訂正 D. その他	単位 DIMENSION	mm
経歴 CARRIER		株式会社 千代田精機	図番 DWG.No. SRS-S500P-HOR
		CH	REV.

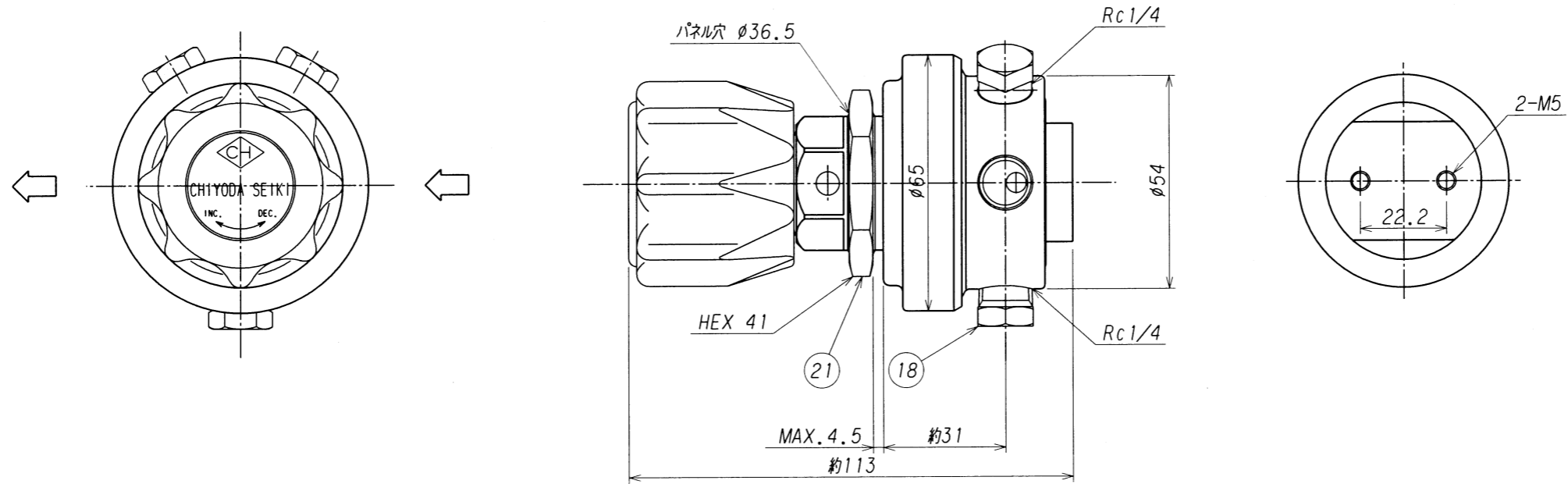
表面処理 TREATMENT 表面仕上 ROUGHNESS
 _____ ()



12	逃シ弁	本体SUS316	1	SS-RL3S4
11	出口ニップル	SUS304	1	
10	入口ニップル	SUS304	1	
9	パイロットブローバルブ	本体SUS316	1	UD-33B-DRM
8	パイロット2次連結管	SUS304TP-S	1	φ6.35Xt1
7	パイロット導入バルブ	本体SUS316	1	UD-33B-DRM
6	パイロット1次連結管	SUS304TP-S	1	φ6.35Xt1
5	パイロット取付板	SUS304	1	
4	パイロット調整器	本体SUS316	1	EX-100mkⅡ-G3
3	低圧圧力計	要部SUS316	1	A#60 X 2.5MPa X R1/4
2	高圧圧力計	要部SUS316	1	A#60 X 35MPa X R1/4
1	メイン調整器	本体SUS304	1	TKR-500PS-H
番号 ITEM	名 NAME OF PARTS	材 MATERIAL	質 Q'TY	備 REMARKS



3					承認 APPROVED	設備PLAN 材料 MATERIAL 作成日 DATE 2002.12.17	個数 Q'TY 1 尺 SCALE 1:3	名称TITLE 装置用圧力調整器 <TKR-500PS-H>型 組立外観図 (パイロット式)(ステンレス製)(H ₂ ,He用) 単位 DIMENSION mm 図番 DWG.No. SRS-S500P-HOR-A
2				検 CHECKED				
1					設計 DESIGNED			
符号 SYM	理由 REASON	改訂 DESCRIPTIONS	内容 DATE	改訂日	改訂者 CHECKED	承認 APPROVED	作 DRAWN	REV.
改訂理由 REASON	A.客先要求	B.設計変更	C.誤記訂正	D.その他	承認 APPROVED 澤谷 澤谷 株式会社 千代田精機 CHIYODA SEIKI Co.,Ltd.			第三角法 THIRD ANGLE PROJECTION METHOD



21	パネル取付ナット	C3604B	1	
20	Oリング	NBR	1	G-40
19	シートパッキン	SUS316	1	
18	プラグ	SUS316	3	
17	ストップリング	SUS316	1	
16	フィルター	SUS316	2	20μm, 50メッシュ
15	バックナット	SUS316	1	
14	バルブスプリング	SUS316	1	
13	バルブガイド	SUS316	1	
12	バルブ	SUS316	1	
11	シートディスク	PCTFE (DAIFLON)	1	
10	シート	SUS316	1	
9	バルブ押シ	SUS316	1	
8	ガスケット	PTFE (TEFLON)	1	
7	ダイヤフラム	SUS316	1	
6	受圧板	C3604B	1	
5	調整スプリング	SWP	1	
4	スプリング押エ	C3604B	1	
3	押シネジハンドル	ABS, C3604B	1	
2	カバー	C3604B	1	
1	本体	SUS316	1	
番号	名称	材質	数量	備考
ITEM	NAME OF PARTS	MATERIAL	Q'TY	REMARKS

3						承認 APPROVED	 田島 隆本 後出 澤石	設備 PLAN	名称 TITLE
2						検図 CHECKED		材質 MATERIAL 個数 Q'TY 作成日 DATE: 2002.12.6 尺度 SCALE: 1:1.5	EX-100mk II-G3
1						設計 DESIGNED		構造詳細図 (パネルマウント式) (パイロット機器) 単位 DIMENSION mm	
符号 SYM	理由 REASON	改訂内容 DESCRIPTIONS	改訂日 DATE	改訂者 CHECKED	承認 APPROVED	作図 DRAWN	第三角法 THIRD ANGLE PROJECTION METHOD	株式会社 千代田精機 CHIYODA SEIKI Co., Ltd.	図番 DWG.No. SRS-E-PR
改訂理由 REASON		A. 客先要求 B. 設計変更 C. 誤記訂正 D. その他							REV.