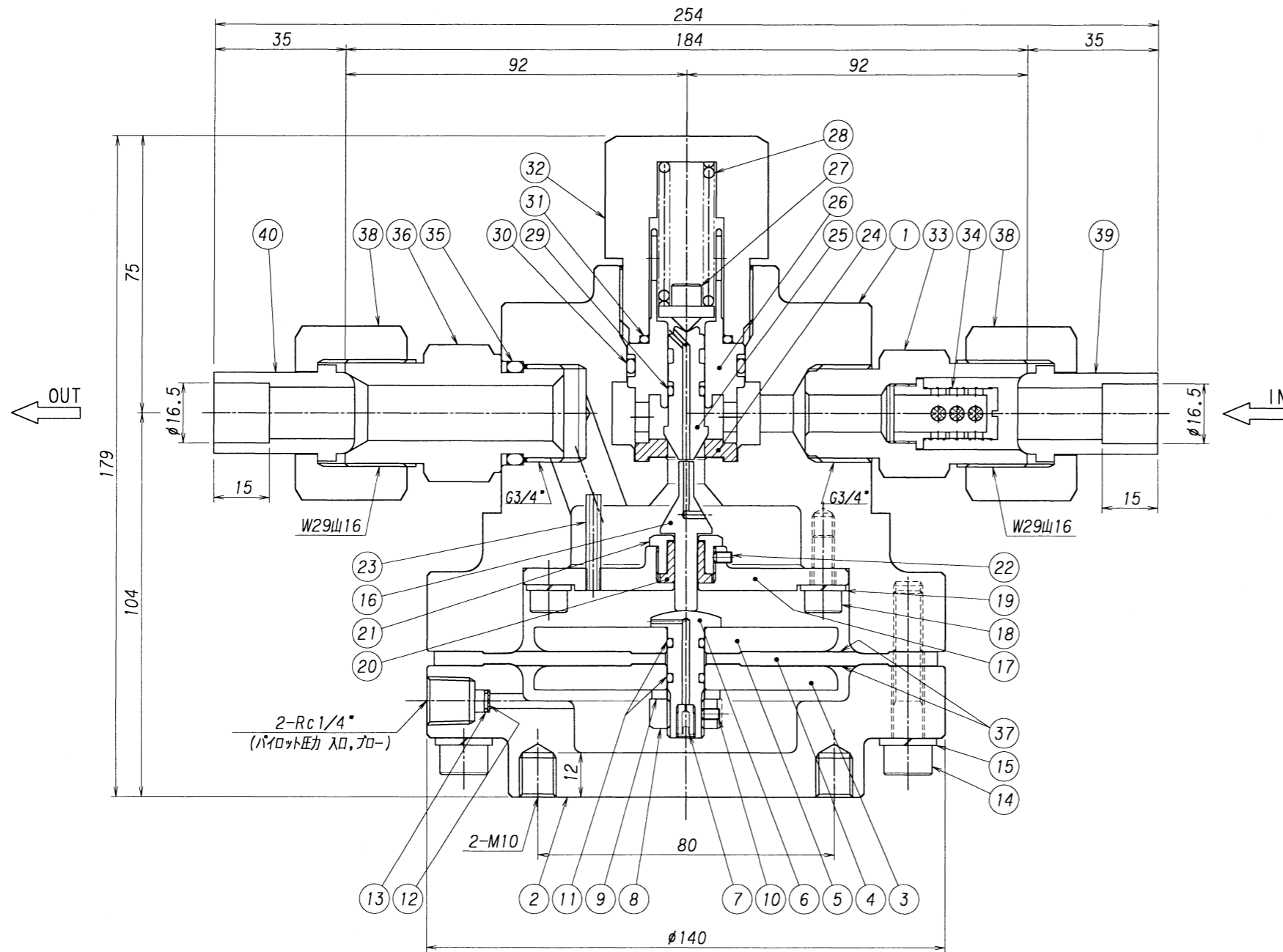


表面処理 TREATMENT	表面仕上 ROUGHNESS
_____	____ (____)



ITEM	名 称 NAME OF PARTS	材 質 MATERIAL	数 量 Q'TY	備 考 REMARKS
40	出口ニップル	SUS304	1	
39	入口ニップル	SUS304	1	
38	袋ナット	SUS304	2	
37	ダイヤフラムガスケット	PTFE (テフロン)	2	
36	出口ジョイント	SUS304	1	
35	O リング	NBR	1	P-22A バックアップリング付
34	フィルター	SUS304	1	金アミ SUS304 300メッシュ
33	入口ジョイント	SUS304	1	
32	バックナット	SUS304	1	
31	O リング	NBR	1	P-20
30	O リング	NBR	1	P-26 バックアップリング付
29	O リング	NBR	1	P-7 バックアップリング付
28	バルブスプリング	SUS304WPB	1	
27	安定器	SUS304	1	
26	バルブガイド	SUS304	1	
25	バルブ	SUS304	1	
24	シート	PCTFE (ダイフロン)	1	
23	ノズル	SUS304	1	
22	止メビス	SUS304	1	M3 l=5
21	ガイドリング押エ	SUS304	1	
20	ガイドリング	PTFE (テフロン)	1	
19	スプリングワッシャ	SUS304	4	
18	ボルト	SUS304	4	M6 l=15
17	リング	SUS304	1	
16	バルブ押し	SUS304	1	
15	スプリングワッシャ	SUS304	12	
14	ボルト	SUS304	12	M8 l=40
13	金アミ止メリング	SUS304	2	
12	金アミ	SUS316	2	
11	O リング	NBR	2	P-7
10	止メビス	SUS304	1	M3 l=5
9	スプリングワッシャ	SUS304	1	
8	ナット	SUS304	1	M10
7	オリフィス	SUS304	1	
6	締付金具	SUS304	1	
5	受圧板	SUS304	1	
4	ダイヤフラム	CR	1	
3	サポート	SUS304	1	
2	ボンネット	SUS304	1	
1	本体	SUS304	1	

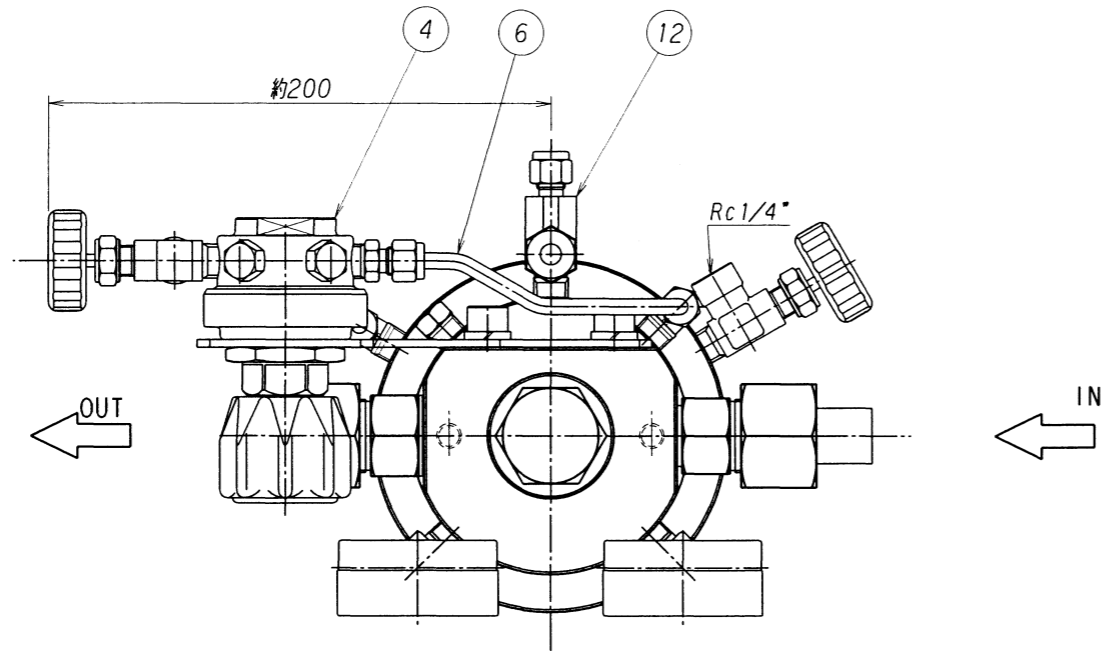
3	2	1	承認 APPROVED	澤本	設備 PLAN	名称 TITLE
			検 CHECKED	田島	材 質 MATERIAL	装置用圧力調整器
			設 DESIGNED	澤本	個 数 Q'TY	<TKR-500PS> 型
			作 図 DRAWN	澤本	尺 寸 SCALE	(パイロット式) (ステンレス製) 単位 DIMENSION mm
符号 SYM	理由 REASON	改 訂 内 容 DESCRIPTIONS	改 訂 日 DATE	改 訂 者 CHECKED	承認 APPROVED	図 番 DWG.No.
						SRS-S500P-OR
経 歴 CARRIER	改 訂 理 由 REASON	A. 客先要求 CLIENT REQ.	B. 設計変更 DESIGN CHANGE	C. 誤記訂正 MIS-ENTRY CORR.	D. その他 OTHERS	REV.



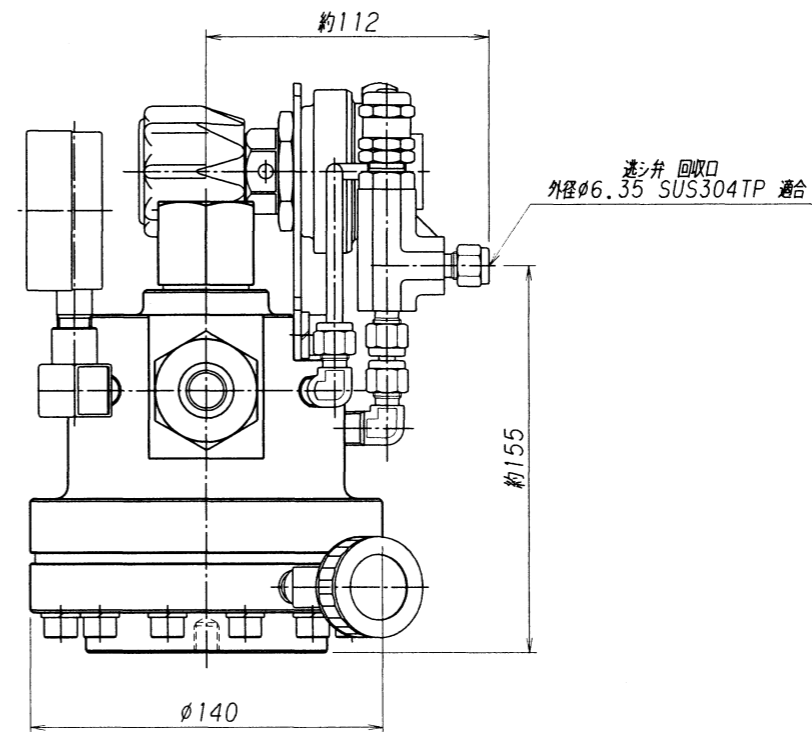
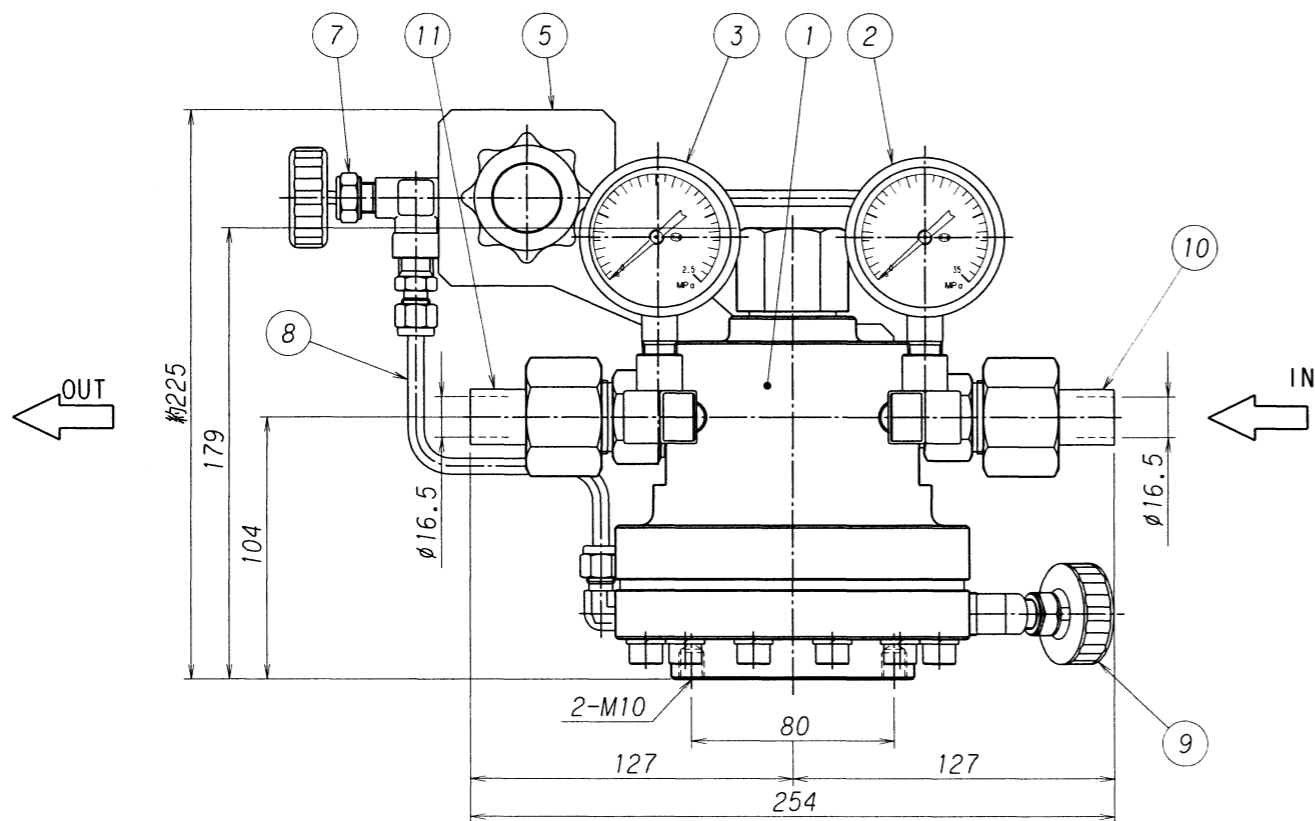
株式会社 千代田精機
CHIYODA SEIKI Co., Ltd.



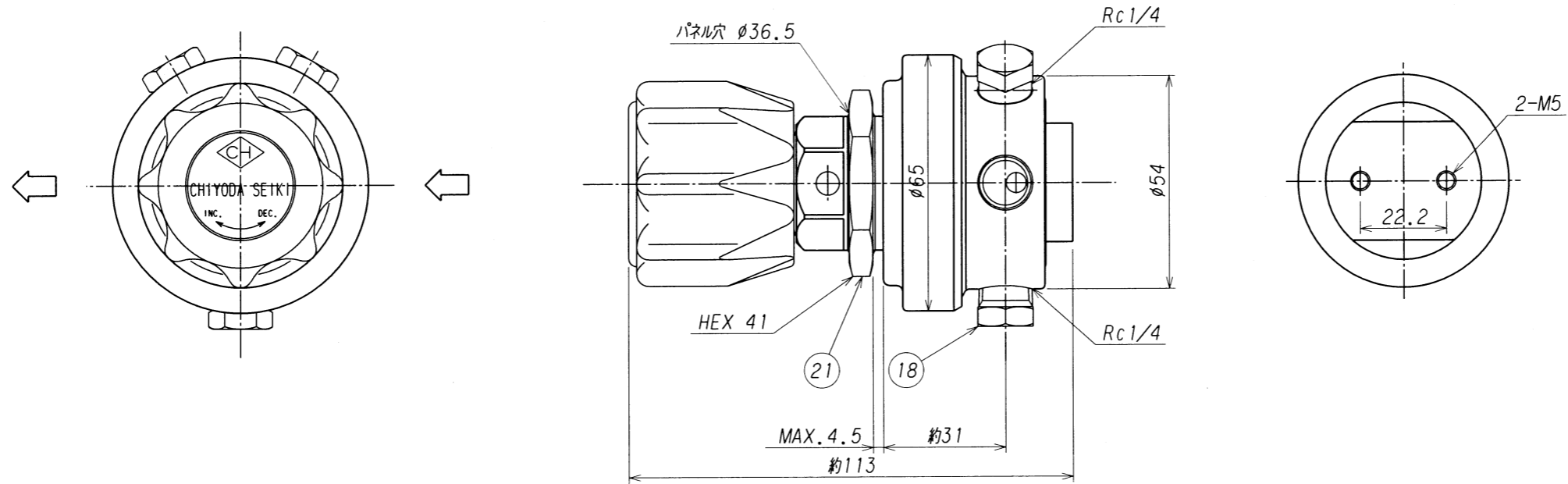
表面処理 TREATMENT 表面仕上 ROUGHNESS



12	逃シ弁	本体SUS316	1	SS-RL3S4
11	出口ニップル	SUS304	1	
10	入口ニップル	SUS304	1	
9	パイロットブローバルブ	本体SUS316	1	UD-33B-DRM
8	パイロット2次連結管	SUS304TP-S	1	φ6.35Xt1
7	パイロット導入バルブ	本体SUS316	1	UD-33B-DRM
6	パイロット1次連結管	SUS304TP-S	1	φ6.35Xt1
5	パイロット取付板	SUS304	1	
4	パイロット調整器	本体SUS316	1	EX-100mkⅡ-G3
3	低圧圧力計	要部SUS316	1	Aφ60 X 2.5MPa X R1/4
2	高圧圧力計	要部SUS316	1	Aφ60 X 35MPa X R1/4
1	メイン調整器	本体SUS304	1	TKR-500PS
番号 ITEM	名称 NAME OF PARTS	材質 MATERIAL	数量 Q'TY	備考 REMARKS



△3						承認 APPROVED	澤本	設備PLAN	名称TITLE
△2						検 CHECKED	澤本		装置用圧力調整器
△1						設 DESIGNED	澤本	材 質 MATERIAL	<TKR-500PS>型 組立外観図
符号 SYM	理由 REASON	改訂内容 DESCRIPTIONS	改訂日 DATE	改訂者 CHECKED	承認 APPROVED	作 DRAWN	澤本	個 数 Q'TY	1
改訂理由 REASON	A. 客先要求	B. 設計変更	C. 誤記訂正	D. その他				作成日 DATE	2002.12.17
								尺 度 SCALE	1:3
								図 番 DWG.No.	SRS-S500P-0R-A
								株式会社千代田精機 CHIYODA SEIKI Co., Ltd.	REV.



21	パネル取付ナット	C3604B	1	
20	Oリング	NBR	1	G-40
19	シートパッキン	SUS316	1	
18	プラグ	SUS316	3	
17	ストップリング	SUS316	1	
16	フィルター	SUS316	2	20μm, 50メッシュ
15	バックナット	SUS316	1	
14	バルブスプリング	SUS316	1	
13	バルブガイド	SUS316	1	
12	バルブ	SUS316	1	
11	シートディスク	PCTFE (DAIFLON)	1	
10	シート	SUS316	1	
9	バルブ押シ	SUS316	1	
8	ガスケット	PTFE (TEFLON)	1	
7	ダイヤフラム	SUS316	1	
6	受圧板	C3604B	1	
5	調整スプリング	SWP	1	
4	スプリング押エ	C3604B	1	
3	押シネジハンドル	ABS, C3604B	1	
2	カバー	C3604B	1	
1	本体	SUS316	1	
番号	名称	材質	数量	備考
ITEM	NAME OF PARTS	MATERIAL	Q'TY	REMARKS

3						承認 APPROVED	 田島 隆本 後出 澤石	設備 PLAN		名称 TITLE	
2						検図 CHECKED		材質 MATERIAL	個数 Q'TY	EX-100mk II-G3	
1						設計 DESIGNED		作成日 DATE	尺度 SCALE	構造詳細図	
符号 SYM	理由 REASON	改訂内容 DESCRIPTIONS	改訂日 DATE	改訂者 CHECKED	承認 APPROVED	作図 DRAWN	2002.12.6	1:1.5	(パネルマウント式) (パイロット機器) 単位 DIMENSION mm		
改訂理由 REASON		A. 客先要求 B. 設計変更 C. 誤記訂正 D. その他					株式会社 千代田精機 CHYODA SEIKI Co., Ltd.		図番 DWG.No.	REV.	