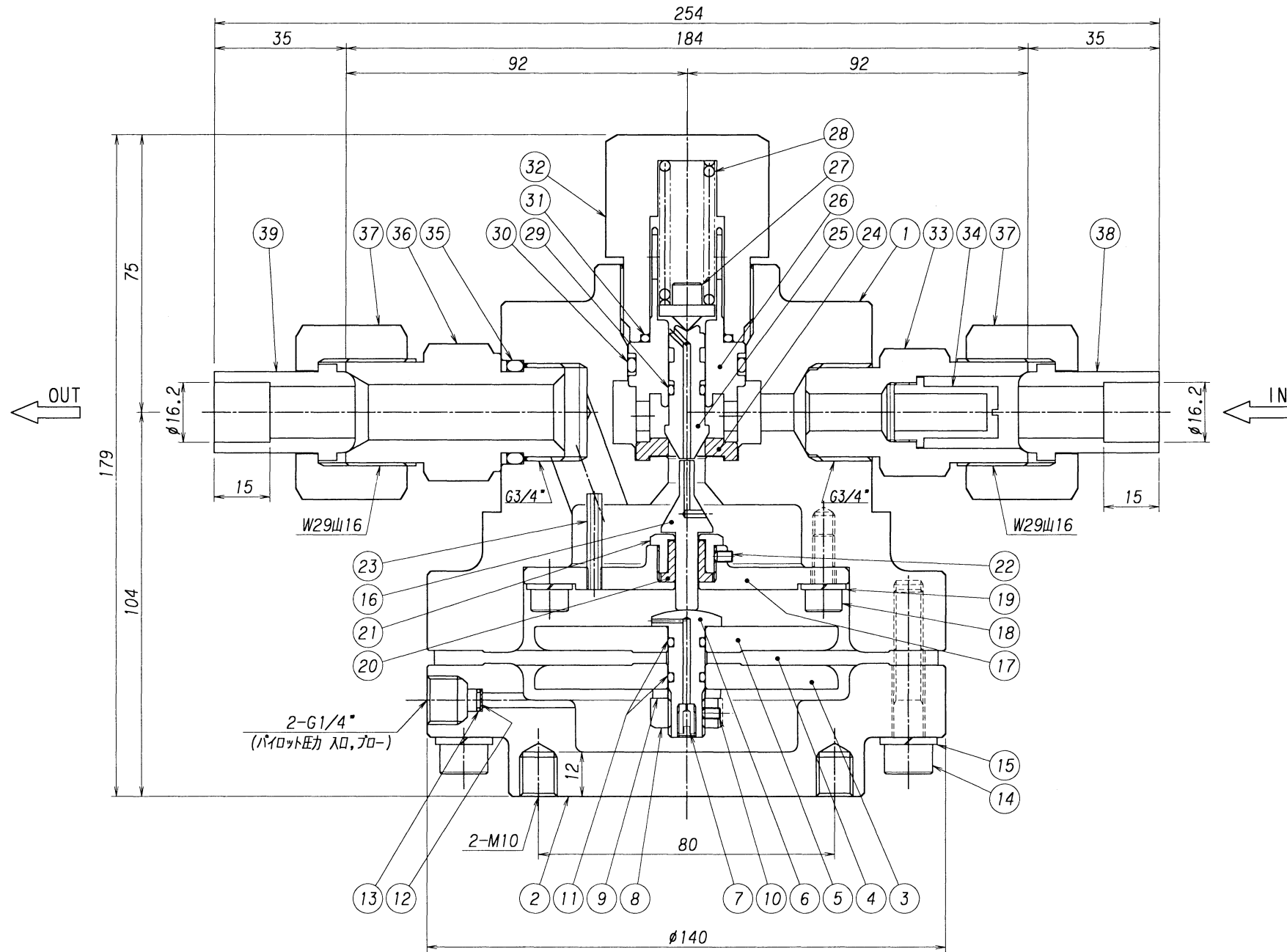


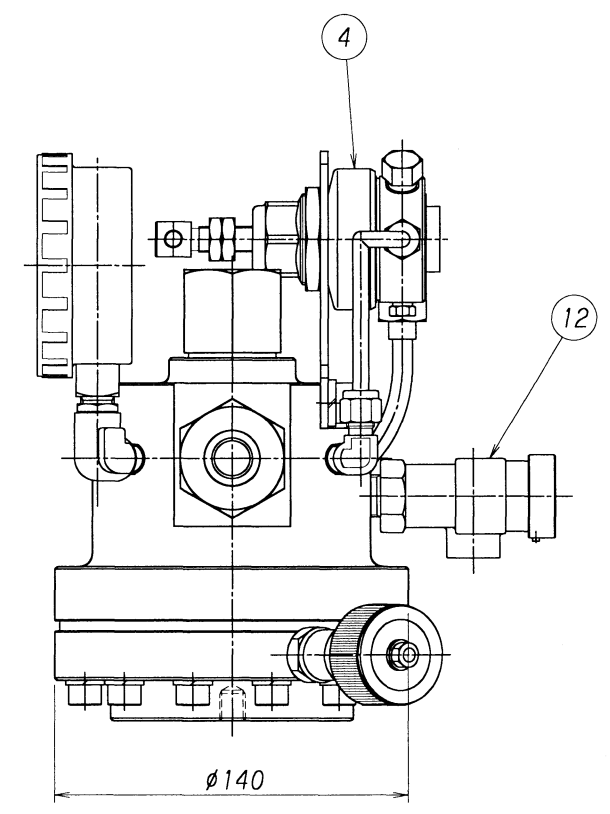
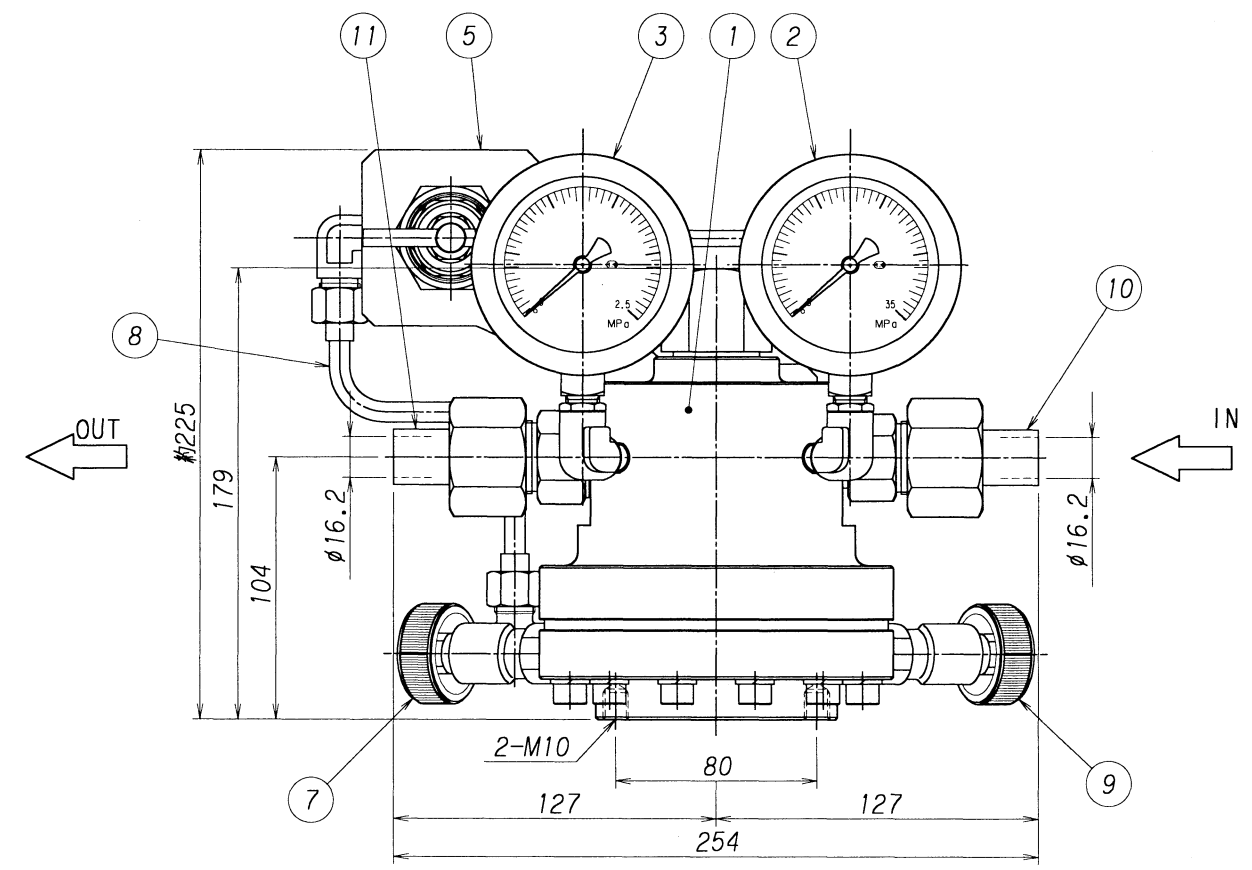
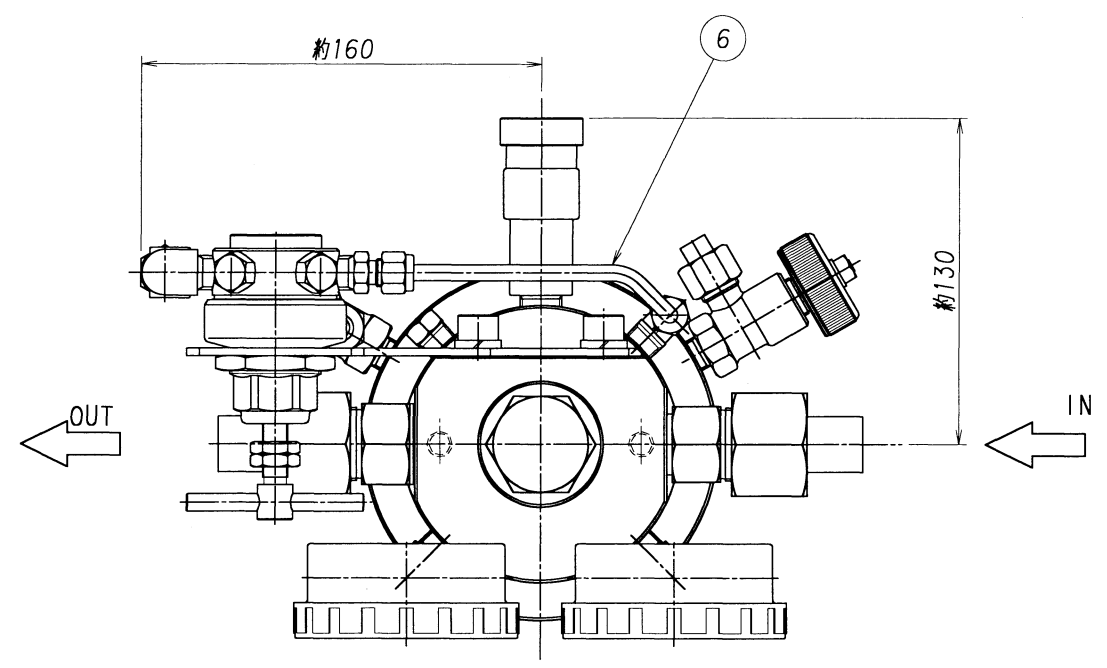
表面処理 TREATMENT	表面仕上 ROUGHNESS
クロムメッキ	— (—)



39	出口ニップル	C3604B	1	
38	入口ニップル	C3604B	1	
37	袋ナット	C3604B	2	
36	出口ジョイント	C3604B	1	
35	O リング	NBR	1	P-22A バックアップリング付
34	フィルター	C3604B	1	金7ミ SUS304 300メッシュ
33	入口ジョイント	C3604B	1	
32	バックナット	C3604B	1	
31	O リング	NBR	1	P-20
30	O リング	NBR	1	P-26 バックアップリング付
29	O リング	NBR	1	P-7 バックアップリング付
28	バルブスプリング	SUS304WPB	1	
27	安定器	C3604B	1	
26	バルブガイド	SUS304	1	
25	バルブ	SUS304	1	
24	シート	PCTFE (ダイフロン)	1	
23	ノズル	C2700T	1	
22	止メビス	SUS304	1	M3 l=5
21	ガイドリング押エ	C3604B	1	
20	ガイドリング	PTFE (テフロン)	1	
19	スプリングワッシャ	SUS304	4	
18	ボルト	SUS304	4	M6 l=15
17	リング	C3604B	1	
16	バルブ押シ	SUS304	1	
15	スプリングワッシャ	SUS304	12	
14	ボルト	SUS304	12	M8 l=40
13	金アミ止メリング	SUS304	2	
12	金アミ	SUS316	2	
11	O リング	NBR	2	P-7
10	止メビス	SUS304	1	M3 l=5
9	スプリングワッシャ	SUS304	1	
8	ナット	SUS304	1	M10
7	オリフィス	C3604B	1	
6	締付金具	SUS304	1	
5	受圧板	C3604B	1	
4	ダイヤフラム	CR	1	
3	サポート	C3604B	1	
2	ボンネット	C3771B	1	
1	本体	C3771B	1	
番号	名称	材質	数量	摘要
ITEM	NAME OF PARTS	MATERIAL	Q'TY	REMARKS

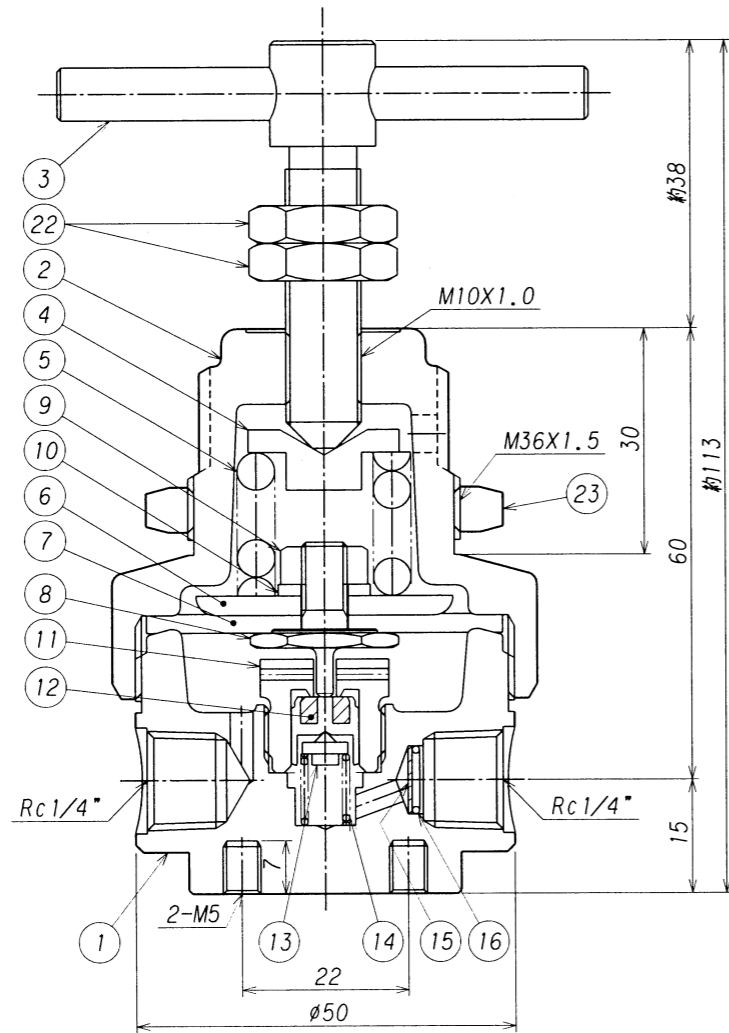
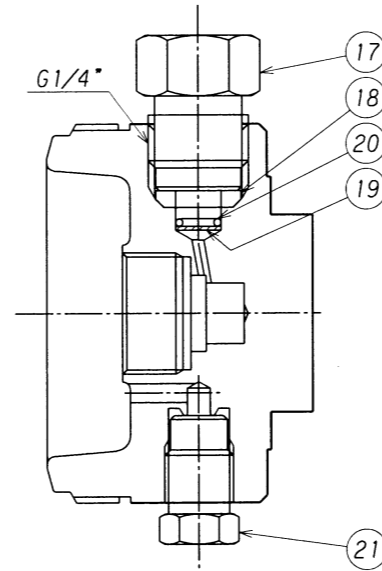
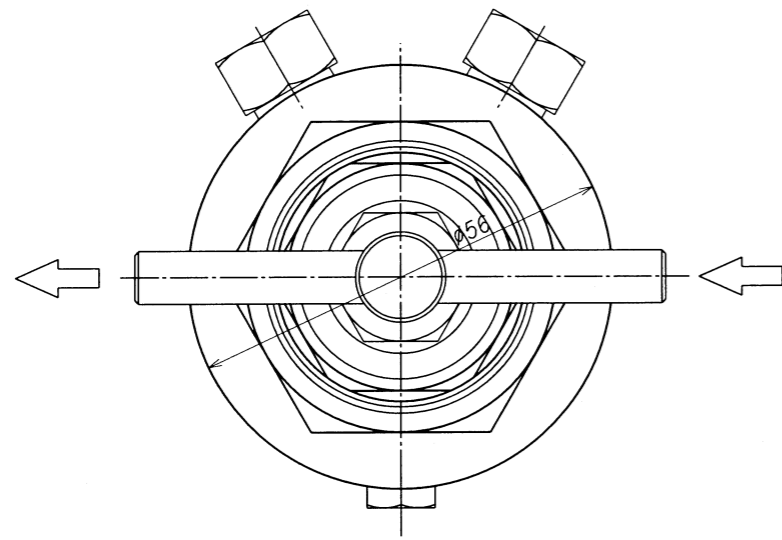
3	2	1	承認	田島	設備 PLAN	名称 TITLE
2	1	設計	澤谷	検査	装置用圧力調整器	
1		図	澤谷	設計	<TKR-500P> 型	
符号	理由	改訂内容	改訂日	改訂者	作成日	作成日
SYM	REASON	DESCRIPTIONS	DATE	CHECKED	2002.12.16	2002.12.16
改訂理由	理由	改訂内容	改訂日	改訂者	尺	度
REASON	REASON	DESCRIPTIONS	DATE	CHECKED	SCALE	1:1.5
A. 客先要求	B. 設計変更	C. 誤記訂正	D. その他	承認	単位	DIMENSION mm
CLIENT REQ.	DESIGN CHANGE	MIS-ENTRY CORR.	OTHERS	APPROVED	番号	DWG.No.
				THIRD ANGLE PROJECTION METHOD	CH	SRS-500P-OR
経歴	株式会社千代田精機				図番	REV.
CARRIER	CHYODA SEIKI Co., Ltd.				DWG.No.	

表面処理 TREATMENT 表面仕上 ROUGHNESS
クロームメッキ $\text{---} \text{---} \text{---}$



番号 ITEM	名 NAME OF PARTS	材 MATERIAL	質 Q'TY	数量 Q'TY	摘 REMARKS
12	逃シ弁	本体C3771B	1		
11	出口ニップル	C3604B	1		
10	入口ニップル	C3604B	1		
9	パイロットブローバルブ	本体C3771B	1	SV-150-C	
8	パイロット2次連結管	C1220T	1	φ8Xt2	
7	パイロット導入バルブ	本体C3771B	1	SV-150-C	
6	パイロット1次連結管	SUS304TP-S	1	φ6.35Xt1	
5	パイロット取付板	SUS304	1		
4	パイロット調整器	本体C3771B	1	GHN-4	
3	低圧力計	要部C3604B	1	Aφ75 X 2.5MPa X G1/4	
2	高圧力計	要部C3604B	1	Aφ75 X 35MPa X G1/4	
1	メイン調整器	本体C3771B	1	TKR-500P	

承認 APPROVED	浪本	設備PLAN	名称TITLE
検 CHECKED	田島	材質 MATERIAL	装置用圧力調整器
設計 DESIGNED	澤谷	個数 Q'TY	<TKR-500P>型 組立外観図
作 DRAWN	澤谷	作成日 DATE	(パイロット式) 単位 DIMENSION mm
改訂理由 REASON	A.客先要求 B.設計変更 C.誤認訂正 D.その他	2002.12.17	図番 DWG.No. SRS-500P-OR-A
承認者 APPROVED		SCALE	1:3
承認日 DATE		株式会社 千代田精機 CHIYODA SEIKI Co.,Ltd.	REV. \triangle



23	カバーロックナット	C3604B	1	
22	ハンドルロックナット	C3604B	2	
21	プラグ	C3604B	1	
20	金アミ止メリング	SUS304	1	
19	金アミ	SUS316	1	
18	圧力計パッキン	C1220T	2	
17	圧力計プラグ	C3604B	2	
16	フィルター止メリング	SUS304	1	
15	フィルター	SUS316	1	
14	バルブスプリング	SUS304WPB	1	
13	安定器	C3604B	1	
12	バルブ	C3604B	1	PCTFE(ダイヤロン)ディスク
11	シート	C3604B	1	
10	スプリングワッシャ	S	1	
9	ナット	C3604B	1	M6
8	バルブ押し	C3604B	1	
7	ダイヤフラム	CR	1	
6	受圧板	C3604B	1	
5	調整スプリング	SWP-A	1	
4	スプリング押し	C3604B	1	
3	押しネジハンドル	C3604B	1	
2	カバー	ZDC	1	
1	本体	C3771B	1	
番号	名称	材質	数量	備考
ITEM	NAME OF PARTS	MATERIAL	Q'TY	REMARKS

3						承認	
2						検査	
1						設計	
符号	理由	改訂内容	改訂日	改訂者	承認	作図	
SYM	REASON	DESCRIPTIONS	DATE	CHECKED	APPROVED	DRAWN	
改訂理由	REASON	A.客先要求 B.設計変更 C.誤記訂正 D.その他					

承認 APPROVED
 検査 CHECKED
 設計 DESIGNED
 作図 DRAWN
 第三角法
 THIRD ANGLE PROJECTION METHOD

設備 PLAN
 材質 MATERIAL
 作成日 DATE 2001. 1. 9
 個数 Q'TY 1
 尺度 SCALE 1:1
 CH 株式会社 千代田精機
 CHIYODA SEIKI Co., Ltd.

名称 TITLE
 ハイ・セレクト圧力調整器
 <GHN-4> 型
 (パイロット調整器) 単位 DIMENSION mm
 図番 DWG.No. SRS-PR
 REV.