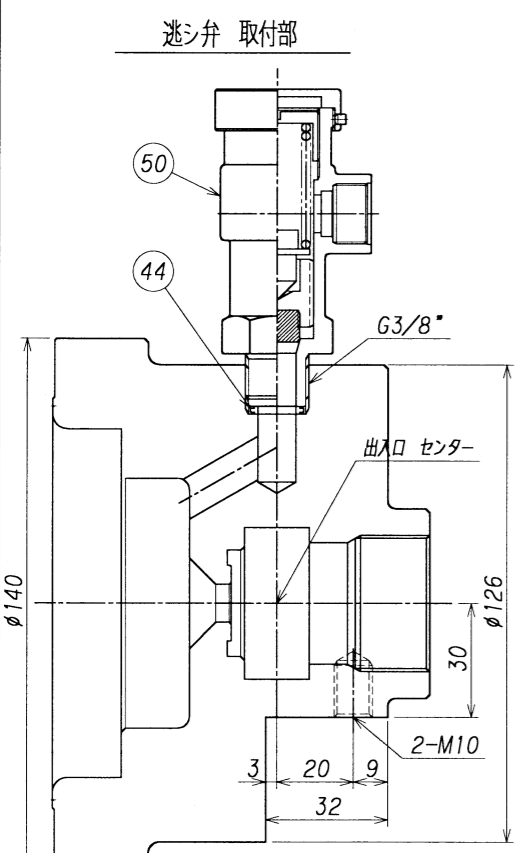
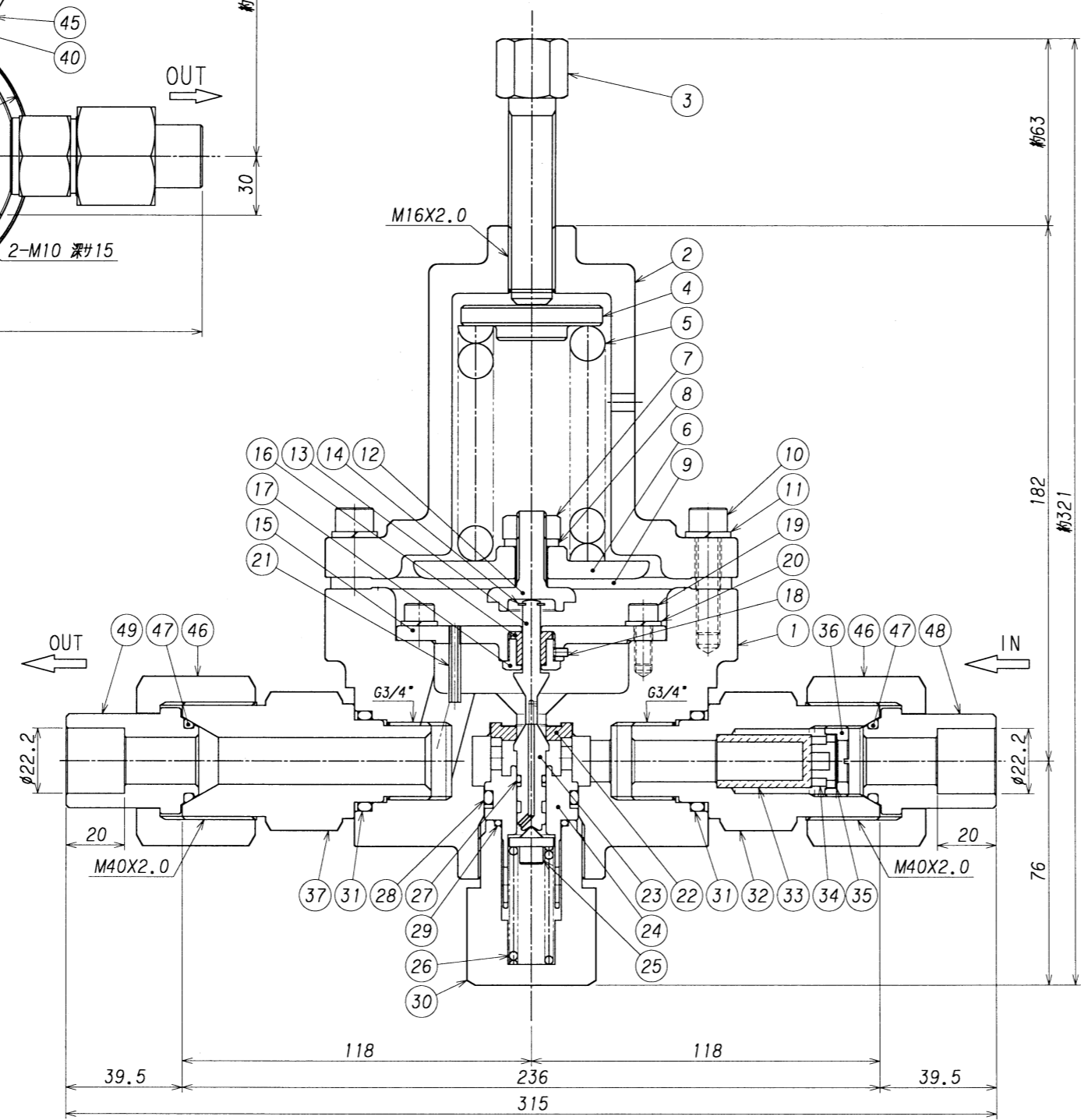
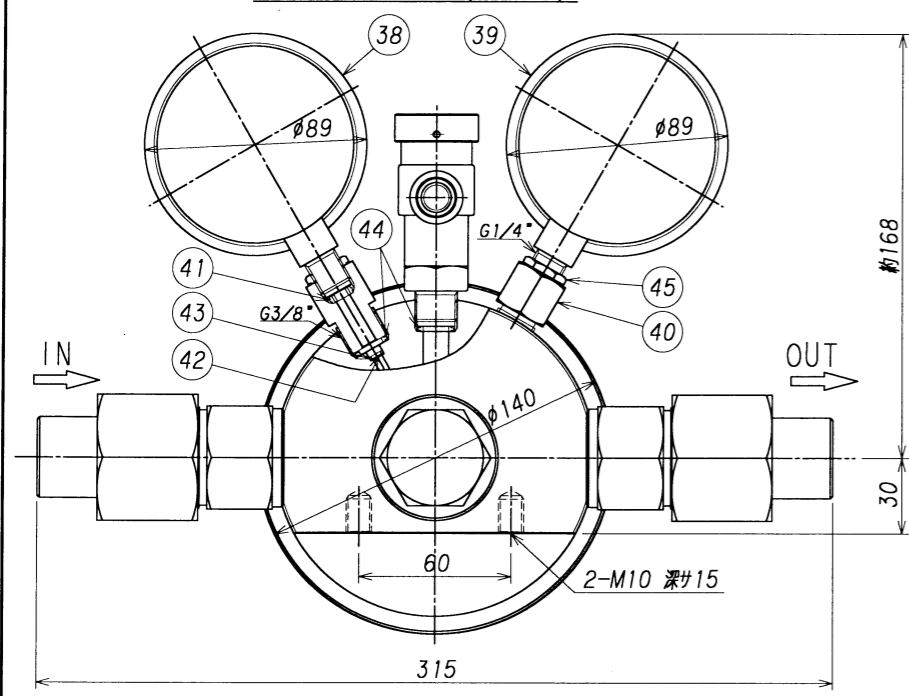


表面処理 TREATMENT 表面仕上 ROUGHNESS
 クロムメッキ ()

ウラ面ヨリ見ル (S=1:3)



番号	名	材	質	数量	摘	要
ITEM	NAME OF PARTS	MATERIAL	Q'TY	REMARKS		
50	逃シ弁	本体	C3771B	1		
49	出口ニップル	C3604B	1			
48	入口ニップル	C3604B	1			
47	O リング	NBR	2	P-22A		
46	袋ナット	C3604B	2			
45	圧力計ロックナット	C3604B	2			
44	パッキン	C1100B	3			
43	金アミ止メリング	SUS304	2			
42	金アミ	SUS316	2			
41	圧力計パッキン	C1220T	2			
40	圧力計ジョイント	C3604B	2			
39	低圧圧力計	要部C3604B	1	Aφ75 X 2.5MPa X G1/4"		
38	高圧圧力計	要部C3604B	1	Aφ75 X 35MPa X G1/4"		
37	出口ジョイント	C3604B	1			
36	フィルター押エ	C3604B	1			
35	スライドパッキン	PTFE(テフロン)	1			
34	ブッシュ	C3604B	1			
33	フィルター	CAC403	1	焼結合金 63μm		
32	入口ジョイント	C3604B	1			
31	O リング	NBR	2	P-28 バックアップリング付		
30	バックナット	C3604B	1			
29	O リング	NBR	1	P-20		
28	O リング	NBR	1	P-26 バックアップリング付		
27	O リング	NBR	1	P-7 バックアップリング付		
26	バルブスプリング	SUS304WPB	1			
25	安定器	C3604B	1			
24	バルブガイド	SUS304	1			
23	バルブ	SUS304	1			
22	シート	PCTFE(ダイフロン)	1			
21	ノズル	C2700T	1			
20	スプリングワッシャ	SUS304	4			
19	ボルト	SUS304	4	M6 首下15		
18	止メビス	SUS304	1	M3 l=5		
17	ガイドリング押エ	C3604B	1			
16	ガイドリング	PTFE(テフロン)	1			
15	リング	C3604B	1			
14	E形止メ輪	SUS304	1	呼び 4		
13	バルブ押し	SUS304	1			
12	締付金具	SUS304	1			
11	スプリングワッシャ	SUS304	12			
10	カバー締付ボルト	SUS304	12	M8 首下35		
9	ダイヤフラム	CR	1			
8	スプリングワッシャ	SUS304	1			
7	ナット	SUS304	1	M10		
6	受圧板	C3604B	1			
5	調整スプリング	SUS304WPB	1			
4	スプリング押エ	C3604B	1			
3	押しネジ	SUS304	1			
2	カバー	C3771B	1			
1	本体	C3771B	1			

3						承認 APPROVED	浪本
2						検図 CHECKED	田島
1	B	本体形状変更	2003.2.17	澤谷 田島		設計 DESIGNED	澤谷
符号	理由	改訂内容	改訂日	改訂者	承認	作図	澤谷
SYM	REASON	DESCRIPTIONS	DATE	CHECKED	APPROVED	DRAWN	
改訂理由	A. 客先要求	B. 設計変更	C. 誤記訂正	D. その他			
REASON							

設備 PLAN 名称 TITLE

装置用圧力調整器
 <TKR-500>型 (組立図)

材質 MATERIAL 個数 Q'TY 1

作成日 DATE 2000.11.28 尺 SCALE 1:2(1:3)

単位 DIMENSION mm

CH 株式会社 千代田精機
 CHIYODA SEIKI Co., Ltd.

図番 DWG.No. SRS-500-0R REV.