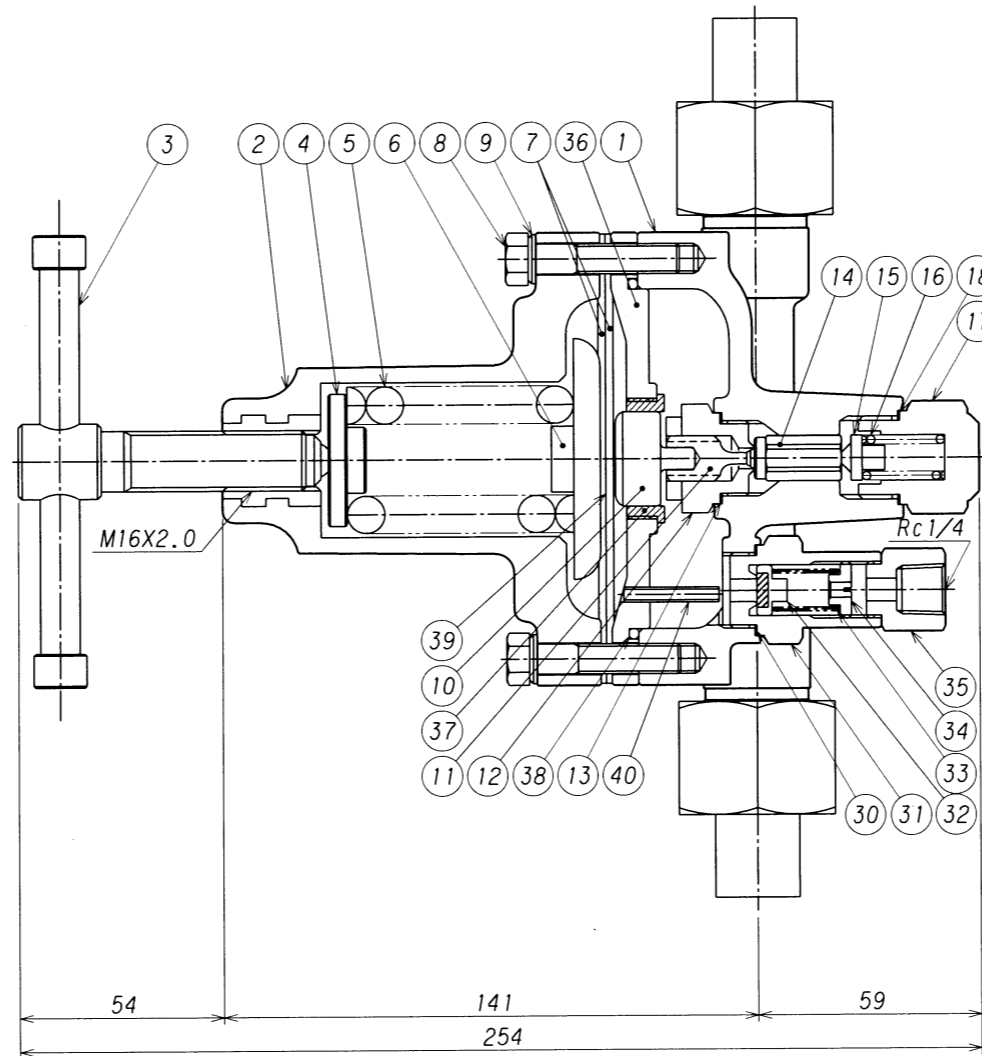
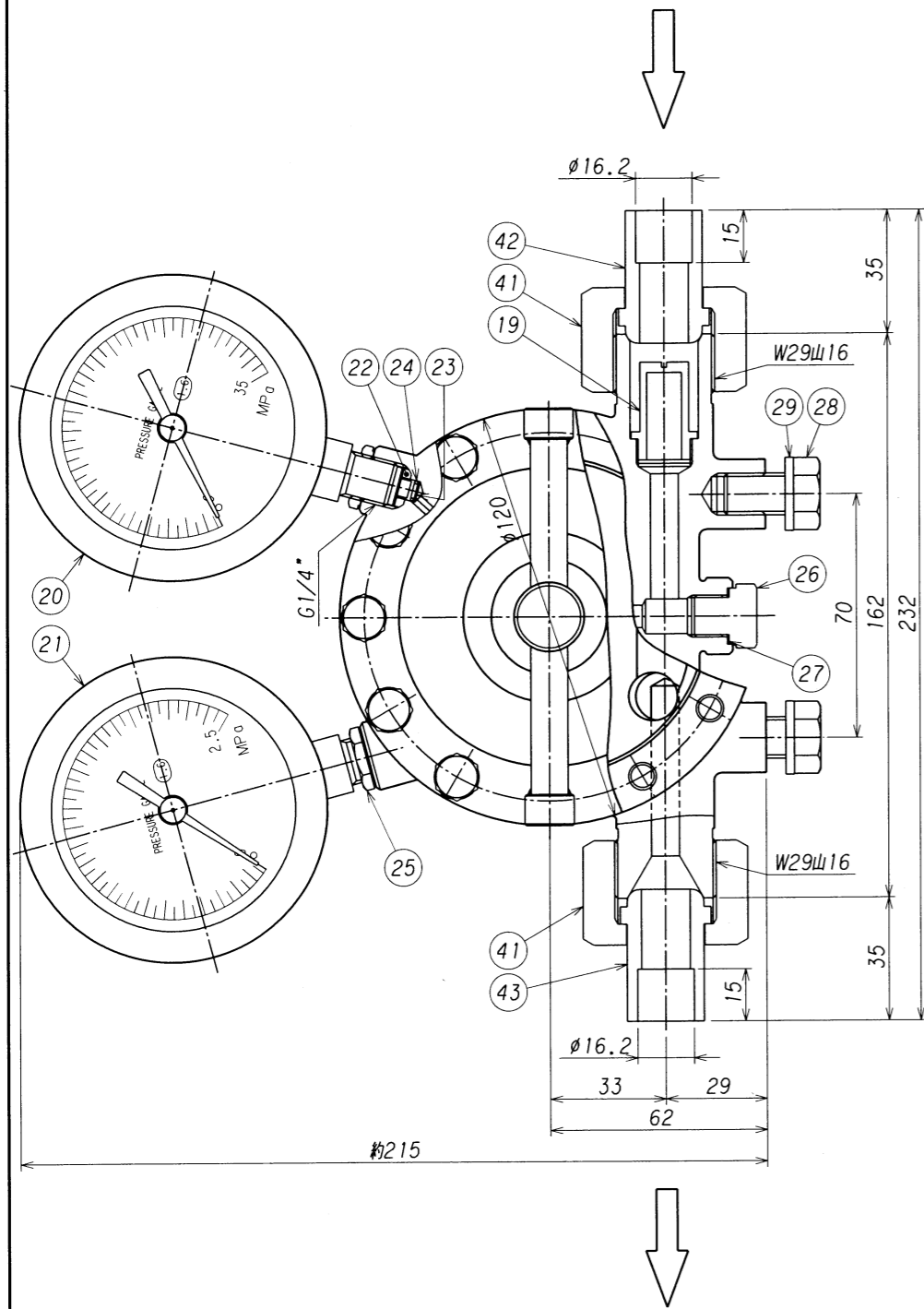


表面処理 TREATMENT 表面仕上 ROUGHNESS  
 本体: クロームメッキ  
 カバー: 赤色塗装



43	出口ニップル	C3604B	1	
42	入口ニップル	C3604B	1	
41	袋ナット	C3604B	2	
40	ピン	SUS	1	#4
39	ダイヤフラムシート	メタルミー	1	
38	Oリング	NBR	1	G-90
37	ガイドリング	PTFE (テフロン)	1	
36	中間リング	C3771B	1	
35	逃シ弁回収ジョイント	C3604B	1	
34	逃シ弁調整ネジ	C3604B	1	
33	逃シ弁スプリング	SUS304	1	
32	逃シ弁バルブ	C3604B	1	NBRディスク
31	逃シ弁本体	C3604B	1	
30	逃シ弁パッキン	C1100P	1	
29	取付ワッシャ	SUS304	2	
28	取付ボルト	SUS304	2	M12
27	プラグパッキン	C1100P	1	
26	連絡穴用プラグ	C3604B	1	
25	圧力計ロックナット	C3604B	2	
24	金アミ止メリング	SUS304	1	
23	金アミ	SUS316	1	
22	圧力計パッキン	C1220T	2	
21	低圧圧力計	要部C3604B	1	Aφ75x2.5MPa x G1/4
20	高圧圧力計	要部C3604B	1	Aφ75x35MPa x G1/4
19	フィルター	C3604B	1	金7 SUS304 300メッシュ
18	バックナットパッキン	C1100P	1	
17	バックナット	C3604B	1	
16	バルブスプリング	SUS304	1	
15	安定器	C3604B	1	
14	バルブ	C3604B	1	PCTFE (ダイフロン)ディスク
13	シートパッキン	C1100P	1	
12	シート	C3604B	1	
11	バルブ押し	C3604B	1	
10	バルブ押し傘	C3604B	1	
9	カバー締付ワッシャ	C3604B	12	
8	カバー締付ボルト	C3604B	12	M8
7	ダイヤフラム	CR	2	
6	受圧板	AC2	1	
5	調整スプリング	SUP	1	
4	スプリング押し	C3604B	1	
3	押しネジハンドル	C3604B	1	
2	カバー	ADC12	1	
1	本体	C3771B	1	
番号	名称	材質	数量	摘要
ITEM	NAME OF PARTS	MATERIAL	Q'TY	REMARKS

3						承認 APPROVED	浪本	設備 PLAN	名称 TITLE	
2						検査 CHECKED	田島			装置用圧力調整器 <TKR-200-H> 型 (H <sub>2</sub> 用) 単位 DIMENSION mm
1	D	計量法改正ニボル圧力計目盛修正。	1999.8.1.	NAKAMURA	澤谷	設計 DESIGNED	澤谷	材質 MATERIAL	個数 Q'TY	
	符号 SYM	理由 REASON	改訂内訳 DESCRIPTIONS	改訂日 DATE	改訂者 CHECKED	承認 APPROVED	作図 DRAWN	作成日 DATE	1997.8.1	
	改訂理由 REASON	A. 客先要求	B. 設計変更	C. 誤記訂正	D. その他			スケール SCALE	1:2	
第三角法 THIRD ANGLE PROJECTION METHOD							株式会社 千代田精機 CHIYODA SEIKI Co., Ltd.	図番 DWG.No.	SRS-200-HOR	REV.