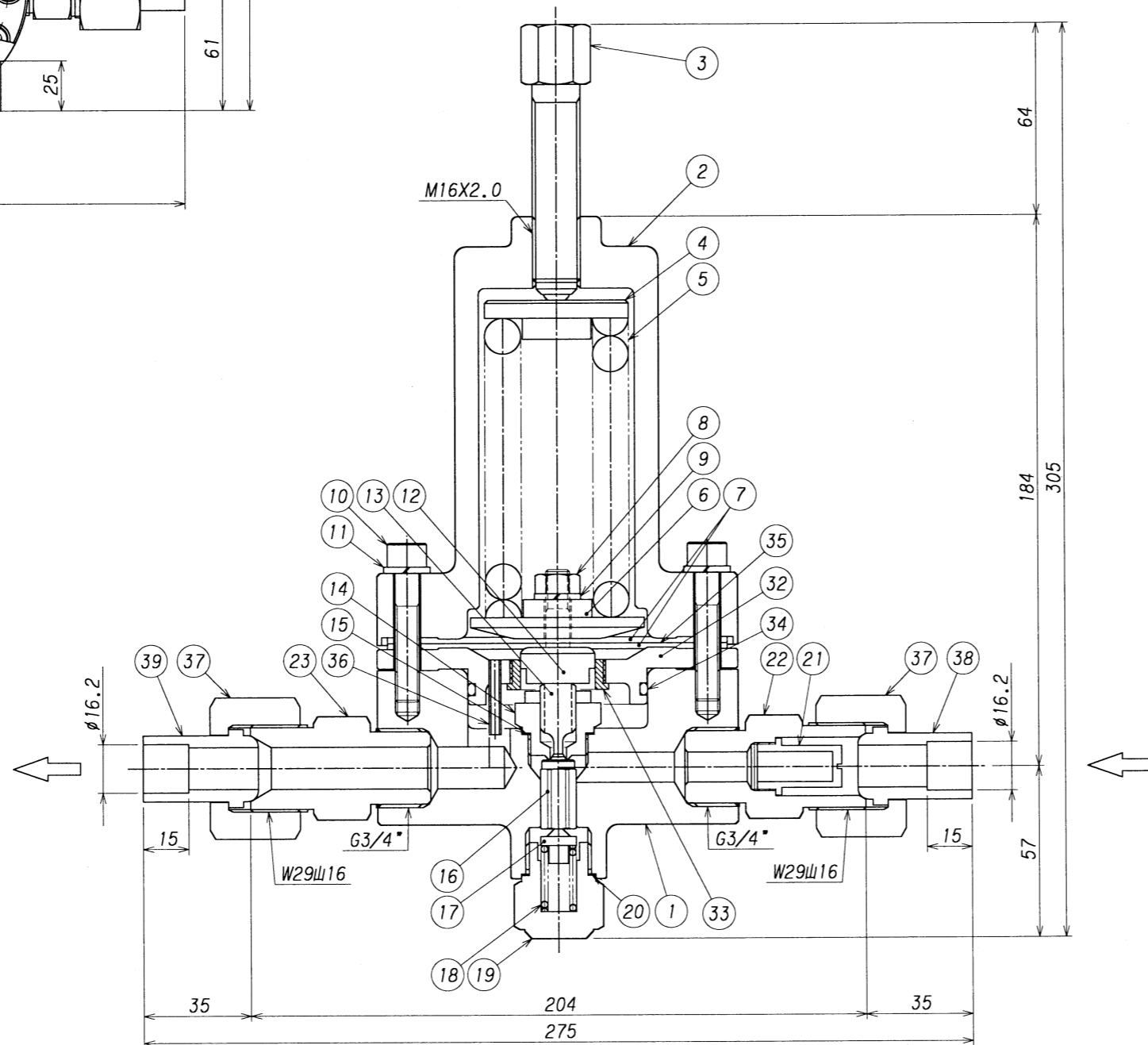
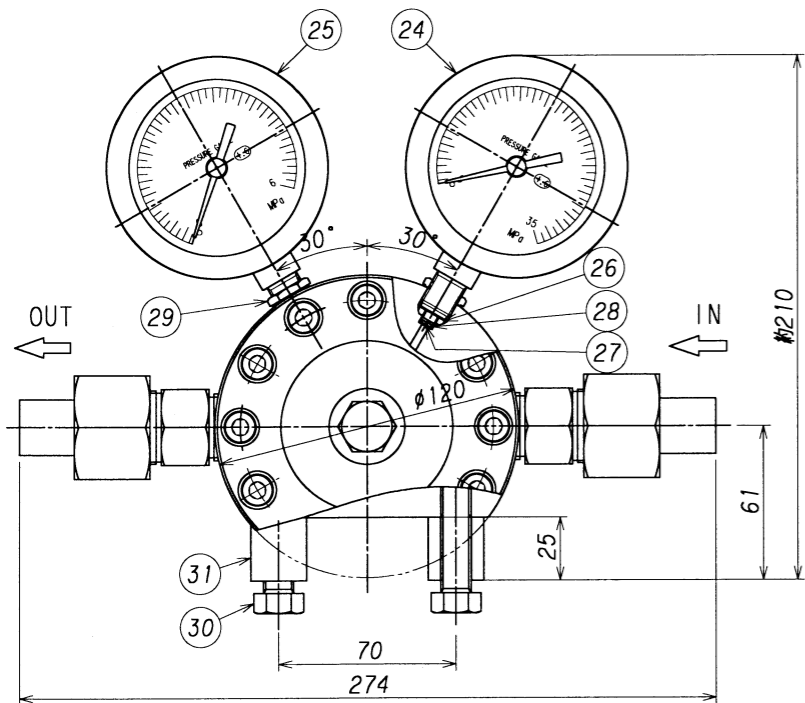


表面処理 TREATMENT クロムメッキ	表面仕上 ROUGHNESS —— (——)
--------------------------	---------------------------

正面より見る (S=1:3)



39	出口ニップル	C3604B	1	
38	入口ニップル	C3604B	1	
37	袋ナット	C3604B	2	
36	ピン	SUS	1	#4
35	ダイヤフラムシート	メタルミー	1	
34	Oリング	NBR	1	G-55
33	ガイドリング	PTFE (テフロン)	1	
32	中間リング	C3771B	1	
31	取付台	C3604B	2	
30	取付ボルト	SUS304	2	M12
29	圧力計ロックナット	C3604B	2	
28	金アミ止メリング	SUS304	1	
27	金アミ	SUS316	1	
26	圧力計パッキン	C1220T	2	
25	低圧圧力計	要部C3604B	1	Aφ75x6MPaxG1/4
24	高圧圧力計	要部C3604B	1	Aφ75x35MPaxG1/4
23	出口ジョイント	C3604B	1	
22	入口ジョイント	C3604B	1	
21	フィルター	C3604B	1	金アミSUS304 300メッシュ
20	バックナットパッキン	C1100P	1	
19	バックナット	C3604B	1	
18	バルブスプリング	SUS304	1	
17	安定器	C3604B	1	
16	バルブ	C3604B	1	PCTFE (ダイフロン) ディスク
15	シートパッキン	C1100P	1	
14	シート	C3604B	1	
13	バルブ押し	C3604B	1	
12	バルブ押し傘	C3604B	1	
11	カバー締付ワッシャ	SUS304	12	
10	カバー締付ボルト	SUS304	12	M8 l=40
9	スプリングワッシャ	SUS304	1	
8	ナット	SUS304	1	M8
7	ダイヤフラム	CR	2	
6	受圧板	C3604B	1	
5	調整スプリング	SUP	1	
4	スプリング押し	C3604B	1	
3	押しネジ	C3604B	1	
2	カバー	C3771B	1	
1	本体	C3771B	1	

番号 ITEM	名称 NAME OF PARTS	材質 MATERIAL	数量 Q'TY	備考 REMARKS
---------	------------------	-------------	---------	------------

③					承認 APPROVED	浪本
②	B	圧力計ロックナット追加	2003.2.27	澤谷 田島	検図 CHECKED	田島
①	D	計量法改正ニヨル圧力計目盛修正。	1999.8.1.	NAKAMURA 裕	設計 DESIGNED	澤谷
符号 SYM	理由 REASON	改訂内容 DESCRIPTIONS	改訂日 DATE	改訂者 CHECKED	承認者 APPROVED	作図人 DRAWN
改訂理由 REASON		A. 客先要求 B. 設計変更 C. 誤訂正 D. その他				

設備 PLAN		名称 TITLE	
材質 MATERIAL	個数 Q'TY	装置用高圧力調整器	
作成日 DATE	尺 1997. 8. 1	<TKR-200H-H> 型	
	度 SCALE	(H <sub>2</sub> , He用)	
	1:2(1:3)	単位 DIMENSION mm	
CH 株式会社 千代田精機		図番 DWG.No.	
CHIYODA SEIKI Co., Ltd.		SRS-H200-H0R	

REV.	①
------	---