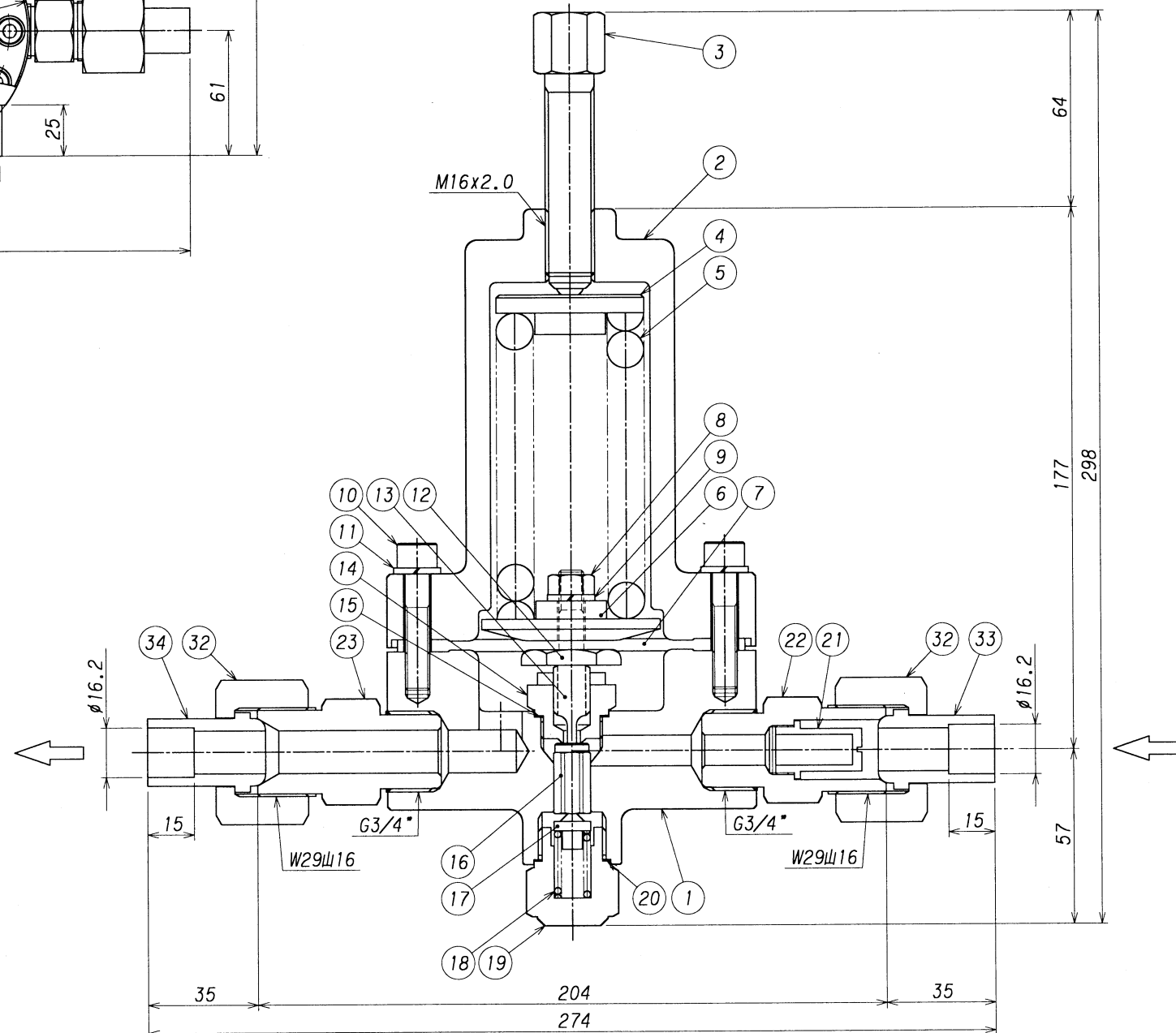
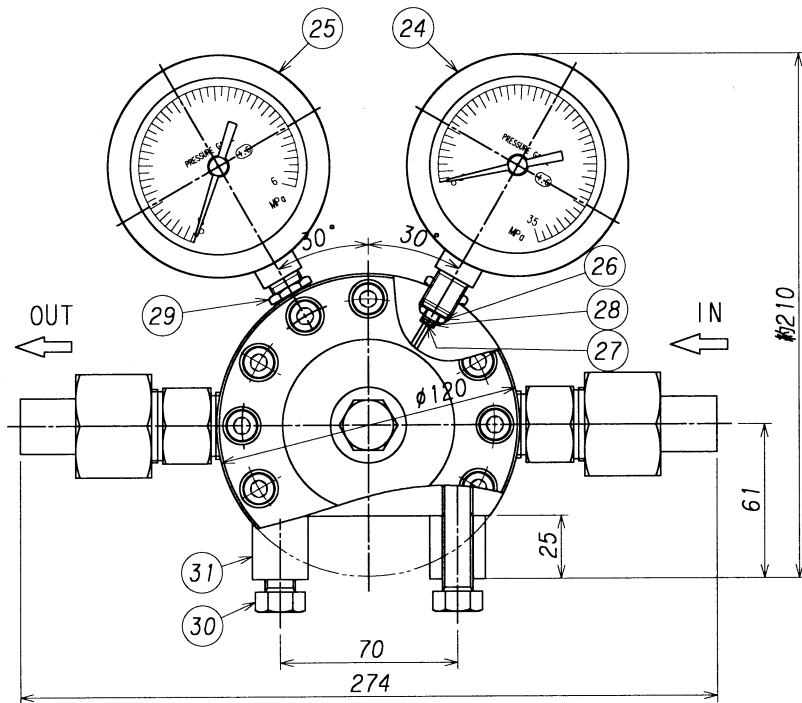


正面より見る (S=1:3)



番号 ITEM	名称 NAME OF PARTS	材質 MATERIAL	数量 Q'TY	備 REMARKS
34	出口ニップル	C3604B	1	
33	入口ニップル	C3604B	1	
32	袋ナット	C3604B	2	
31	取付台	C3604B	2	
30	取付ボルト	SUS304	2	M12
29	圧力計ロックナット	C3604B	2	
28	金アミ止メリング	SUS304	1	
27	金アミ	SUS316	1	
26	圧力計パッキン	C1220T	2	
25	低圧圧力計	要部C3604B	1	Aφ75x6MPa x G1/4
24	高圧圧力計	要部C3604B	1	Aφ75x35MPa x G1/4
23	出口ジョイント	C3604B	1	
22	入口ジョイント	C3604B	1	
21	フィルター	C3604B	1	金アミSUS304 300メッシュ
20	バックナットパッキン	C1100P	1	
19	バックナット	C3604B	1	
18	バルブスプリング	SUS304	1	
17	安定器	C3604B	1	
16	バルブ	C3604B	1	PCTFE(ダイフロン)ディスク
15	シートパッキン	C1100P	1	
14	シート	C3604B	1	
13	バルブ押し	C3604B	1	
12	バルブ押し傘	C3604B	1	
11	カバー締付ワッシャ	SUS304	12	
10	カバー締付ボルト	SUS304	12	M8 l=40
9	スプリングワッシャ	SUS304	1	
8	ナット	SUS304	1	M8
7	ダイヤフラム	CR	1	
6	受圧板	C3604B	1	
5	調整スプリング	SUP	1	
4	スプリング押し	C3604B	1	
3	押しネジ	C3604B	1	
2	カバー	C3771B	1	
1	本体	C3771B	1	

<table border="1"> <tr><td>3</td><td></td><td></td><td></td><td></td><td></td><td></td><td></td><td></td><td></td></tr> <tr><td>2</td><td>B</td><td>圧力計ロックナット追加</td><td>2003.2.27</td><td>澤谷 田島</td><td>承認</td><td>浪本</td><td></td><td></td><td></td></tr> <tr><td>1</td><td>D</td><td>計量法改正ニボル圧力計目盛修正。</td><td>1999.8.1.</td><td>NAKAMURA 裕</td><td>設計</td><td>澤谷</td><td></td><td></td><td></td></tr> <tr><td></td><td></td><td></td><td></td><td></td><td>作図</td><td>澤谷</td><td></td><td></td><td></td></tr> </table>	3										2	B	圧力計ロックナット追加	2003.2.27	澤谷 田島	承認	浪本				1	D	計量法改正ニボル圧力計目盛修正。	1999.8.1.	NAKAMURA 裕	設計	澤谷									作図	澤谷				<p>設備 PLAN</p> <p>材料 個数 1</p> <p>作成日 1997. 8. 1</p> <p>DATE SCALE 1:2(1:3)</p>		<p>名称 TITLE</p> <p>装置用高圧力調整器</p> <p>&lt;TKR-200H&gt; 型</p> <p>単位 DIMENSION mm</p>	
	3																																											
	2	B	圧力計ロックナット追加	2003.2.27	澤谷 田島	承認	浪本																																					
	1	D	計量法改正ニボル圧力計目盛修正。	1999.8.1.	NAKAMURA 裕	設計	澤谷																																					
					作図	澤谷																																						
<p>改訂理由 REASON A. 客先要求 B. 設計変更 C. 設計修正 D. その他</p> <p>承認 APPROVED 浪本 田島 澤谷</p> <p>設計 DESIGNED 澤谷</p> <p>作図 DRAWN 澤谷</p>																																												
<p>第三角法 THIRD ANGLE PROJECTION METHOD</p> <p>株式会社 千代田精機 CHYODA SEIKI Co., Ltd.</p> <p>図番 DWG.No. SRS-H200-OR</p>																																												
<p>REV. 2</p>																																												