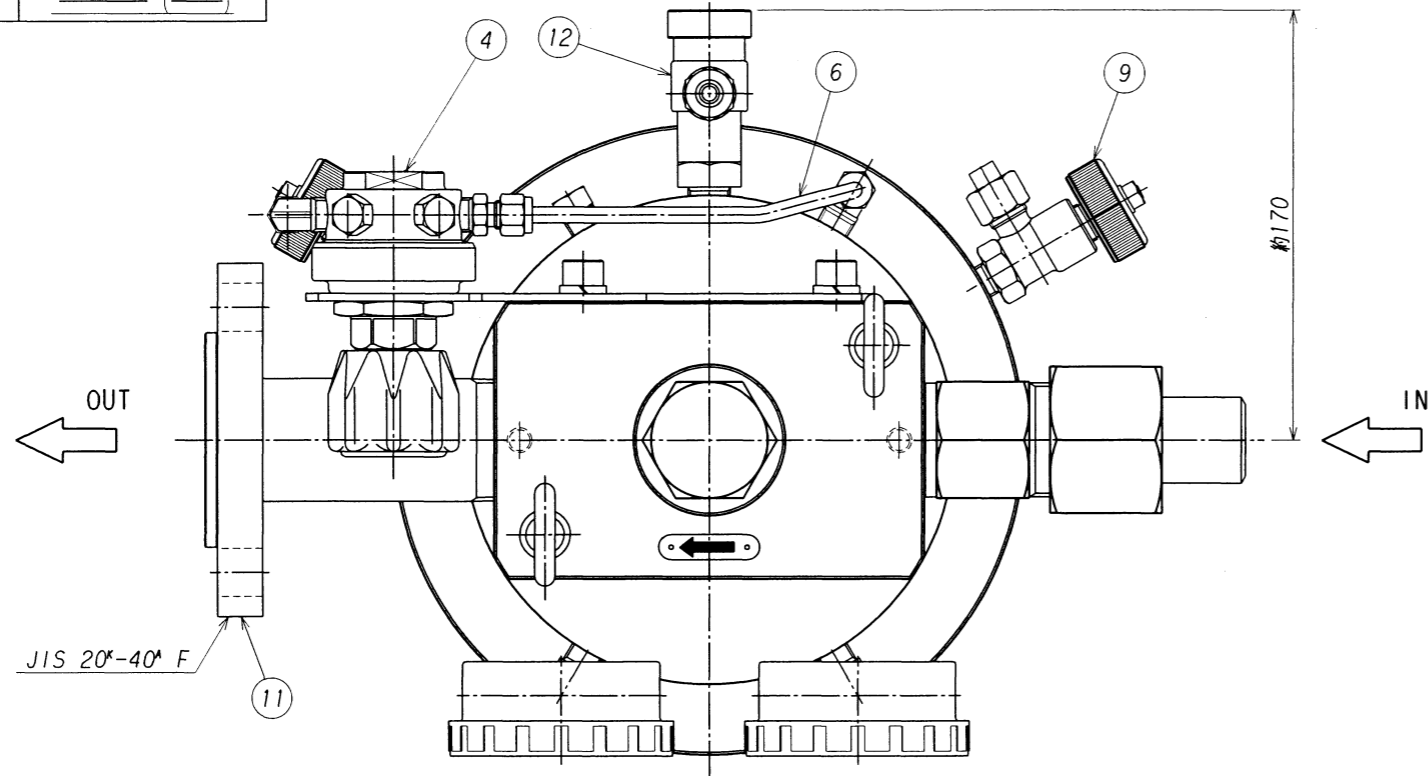
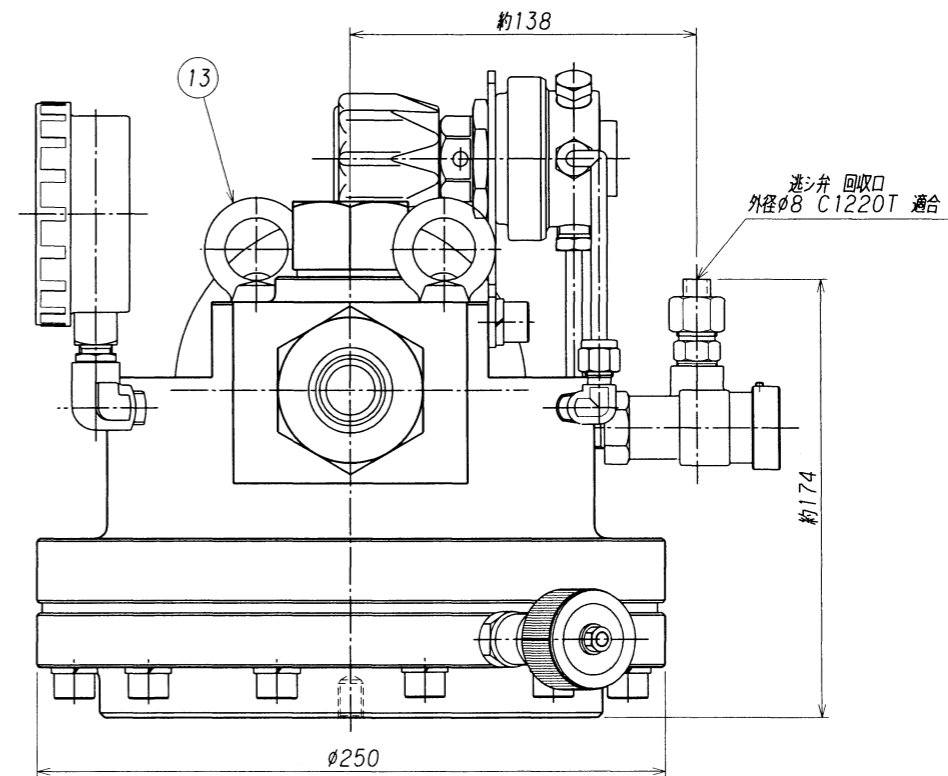
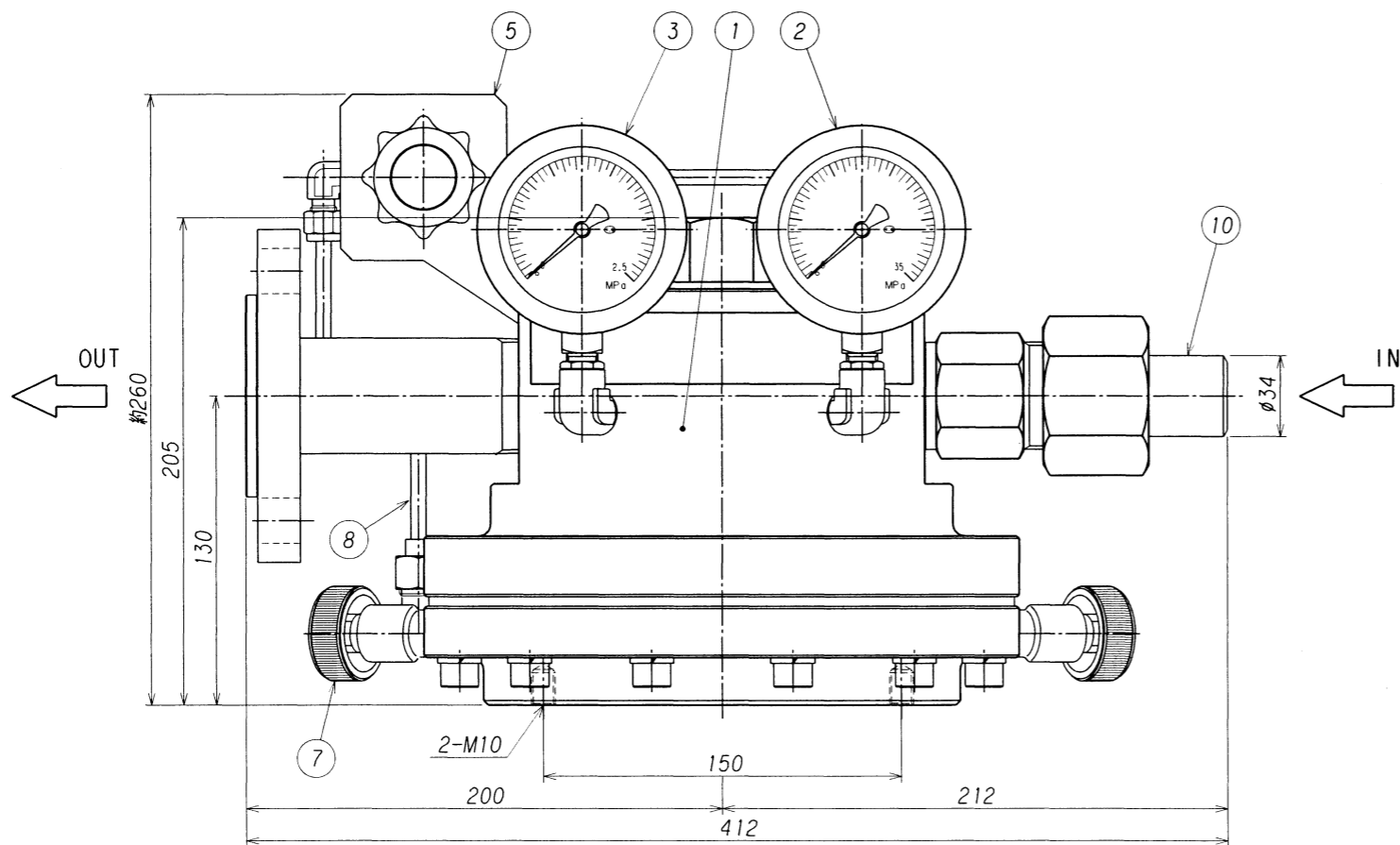


表面処理 TREATMENT 表面仕上 ROUGHNESS
クロームメッキ

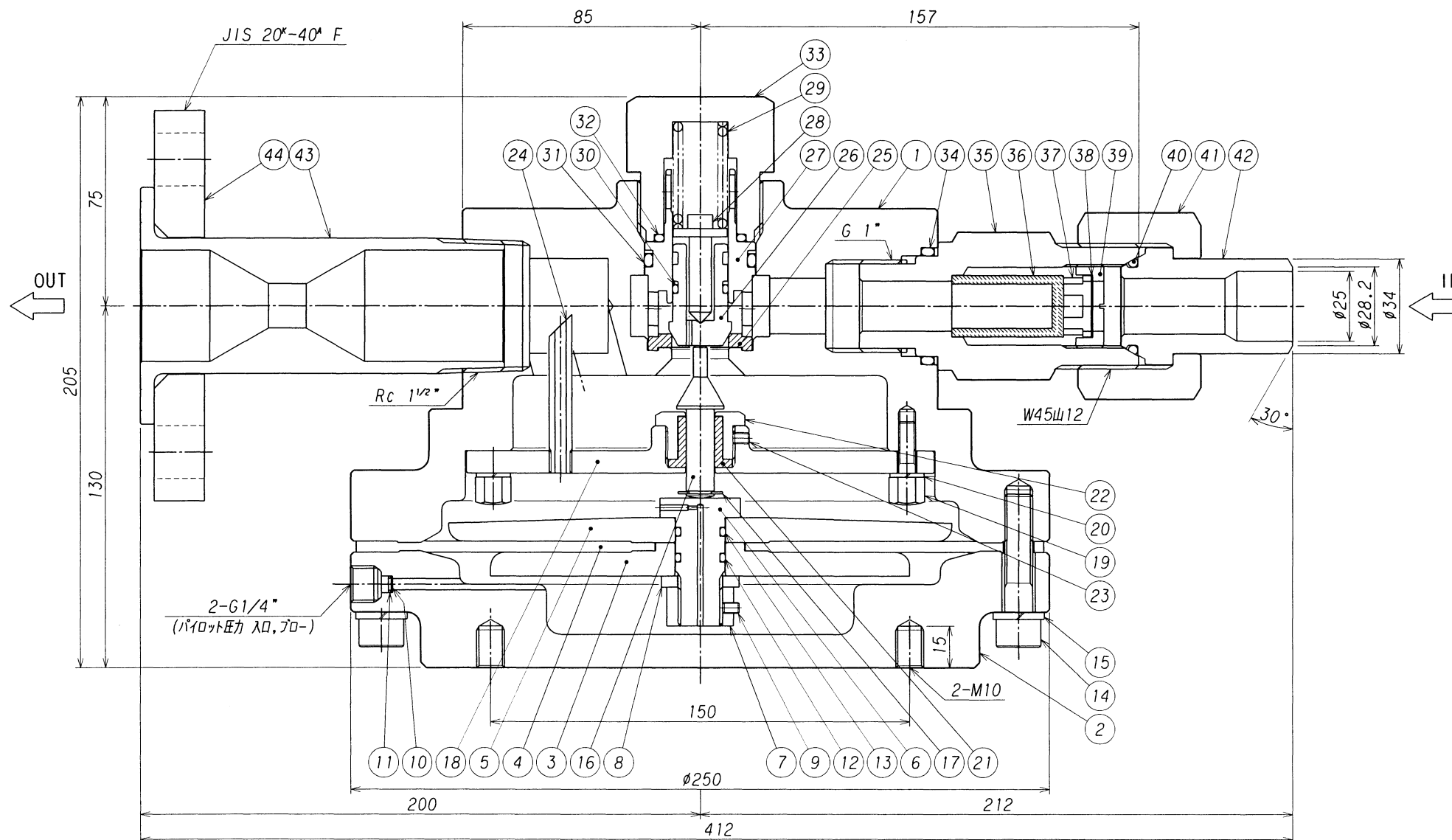


13	アイボルト	SUS304	2	M10
12	逃シ弁	本体C3771B	1	
11	出口フランジ	SUSF304	1	JIS 20 ⁺ -40 ⁺ F
10	入口ニップル	SUS304	1	
9	パイロットブローバルブ	本体C3771B	1	SV-150-C
8	パイロット2次連結管	SUS304TP-S	1	φ6.35 X t1
7	パイロット導入バルブ	本体C3771B	1	SV-150-C
6	パイロット1次連結管	SUS304TP-S	1	φ6.35 X t1
5	パイロット取付板	SUS304P	1	
4	パイロット調整器	本体C3771B	1	EX-100mkⅡ-G3
3	低圧力計	要部C3604B	1	Aφ75 X 2.5MPa X G1/4
2	高圧力計	要部C3604B	1	Aφ75 X 35MPa X G1/4
1	メイン調整器	本体C3771B	1	TKR-2000P-H
番号 ITEM	名 NAME OF PARTS	材 MATERIAL	質 Q'TY	備 REMARKS



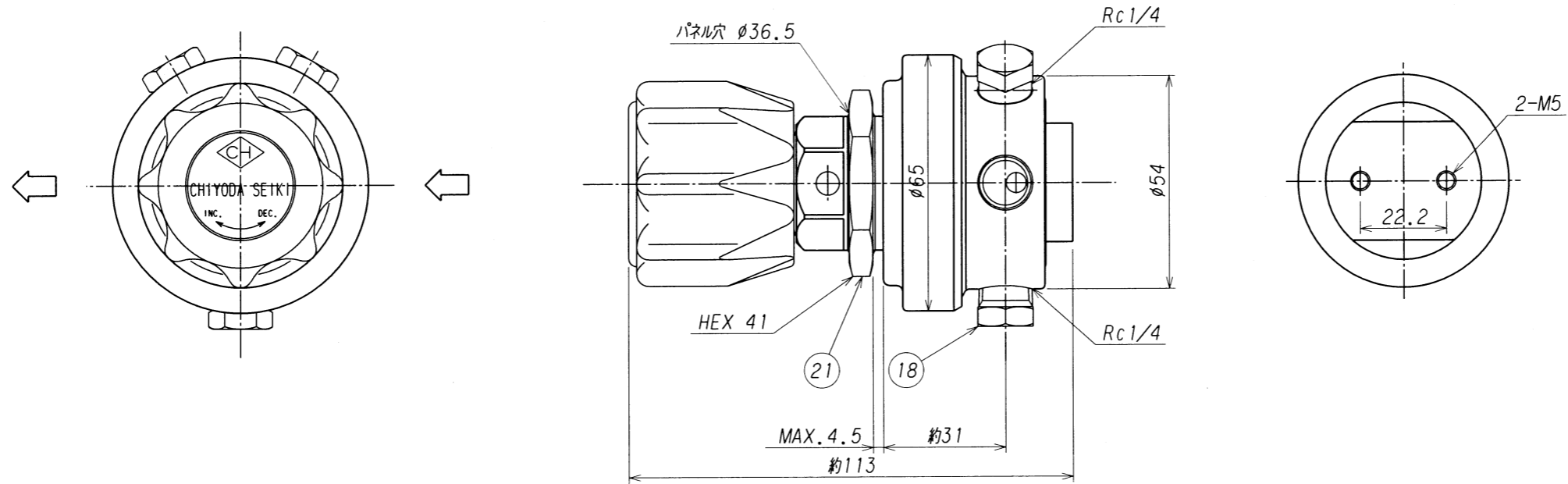
△3						承認 APPROVED	設備 PLAN	名称 TITLE
△2						検査 CHECKED		装置用圧力調整器
△1						設計 DESIGNED		<TKR-2000P-H> 組立外観図
符号 SYM	理由 REASON	改訂 DESCRIPTIONS	内容 CONTENTS	改訂日 DATE	改訂者 CHECKED	承認 APPROVED	作図 DRAWN	(パイロット式) (H ₂ , He用) 単位 DIMENSION mm
改訂理由 REASON	A. 客先要求	B. 設計変更	C. 誤記訂正	D. その他	第三角法 THIRD ANGLE PROJECTION METHOD		材質 MATERIAL 作成日 DATE 2001. 1. 9	個数 Q'TY 尺 SCALE 1:3
							CH 株式会社 千代田精機 CHIYODA SEIKI Co., Ltd.	図番 DWG. No. SRS-2000P-HOR-A

表面処理 TREATMENT 表面仕上 ROUGHNESS
 クロムメッキ (—)

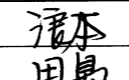


44	出口フランジ	SUSF304	1	JIS 20*-40* F
43	短管	SUS304	1	
42	入口ニップル	SUS304	1	
41	袋ナット	C3604B	1	
40	O リング	NBR	1	P-28
39	フィルター押エ	C3604B	1	
38	パッキン	PTFE (テフロン)	1	
37	ブッシュ	C3604B	1	
36	フィルター	CAC403	1	焼結合金 63 μm
35	入ロジョイント	C3604B	1	
34	O リング	NBR	1	P-36 バックアップリング付
33	バックナット	C3604B	1	
32	O リング	NBR	1	P-26
31	O リング	NBR	1	P-34 バックアップリング付
30	O リング	NBR	1	P-16 バックアップリング付
29	バルブスプリング	SUS304	1	
28	安定器	C3604B	1	
27	バルブガイド	SUS304	1	
26	バルブ	SUS304	1	
25	シート	PCTFE (ダイフロン)	1	
24	ノズル	C2700T	1	
23	止メビス	SUS304	1	M4 l=6
22	ガイドリング押エ	C3604B	1	
21	ガイドリング	PTFE (テフロン)	1	
20	スプリングワッシャ	SUS304	4	
19	スッパ-ボルト	SUS304	4	
18	リング	C3771B	1	
17	E形止メ輪	SUS304	1	呼び 8
16	バルブ押し	SUS304	1	
15	スプリングワッシャ	SUS304	12	
14	ボルト	SUS304	12	M10 l=45
13	O リング	NBR	1	P-14
12	O リング	NBR	1	P-14
11	金アミ止メリング	SUS304	2	
10	金アミ	SUS316	2	
9	止メビス	SUS304	1	M4 l=6
8	スプリングワッシャ	SUS304	1	
7	ナット	SUS304	1	M16
6	締付金具	SUS304	1	
5	受圧板	C3771B	1	
4	ダイヤフラム	CR	1	
3	サポート	C3771B	1	
2	ボンネット	C3771B	1	
1	本体	C3771B	1	
番号 ITEM	名称 NAME OF PARTS	材質 MATERIAL	数量 Q'TY	摘要 REMARKS

3	承認 APPROVED	浪本	設備 PLAN	名称 TITLE	装置用圧力調整器
2	検図 CHECKED	井上	材質 MATERIAL	個数 Q'TY	1
1	設計 DESIGNED	澤谷	作成日 DATE	尺度 SCALE	1:2
符号 SYM	理由 REASON	改訂内容 DESCRIPTIONS	改訂日 DATE	改訂者 CHECKED	承認 APPROVED
改訂理由 REASON	A. 客先要求	B. 設計変更	C. 誤記訂正	D. その他	
THIRD ANGLE PROJECTION METHOD			株式会社 千代田精機 CHYODA SEIKI Co., Ltd.	図番 DWG. No.	SRS-2000P-HOR



21	パネル取付ナット	C3604B	1	
20	Oリング	NBR	1	G-40
19	シートパッキン	SUS316	1	
18	プラグ	SUS316	3	
17	ストップリング	SUS316	1	
16	フィルター	SUS316	2	20μm, 50メッシュ
15	バックナット	SUS316	1	
14	バルブスプリング	SUS316	1	
13	バルブガイド	SUS316	1	
12	バルブ	SUS316	1	
11	シートディスク	PCTFE (DAIFLON)	1	
10	シート	SUS316	1	
9	バルブ押シ	SUS316	1	
8	ガスケット	PTFE (TEFLON)	1	
7	ダイヤフラム	SUS316	1	
6	受圧板	C3604B	1	
5	調整スプリング	SWP	1	
4	スプリング押エ	C3604B	1	
3	押シネジハンドル	ABS, C3604B	1	
2	カバー	C3604B	1	
1	本体	SUS316	1	
番号	名称	材質	数量	備考
ITEM	NAME OF PARTS	MATERIAL	Q'TY	REMARKS

3						承認 APPROVED	 田島 隆本 後出 澤石	設備 PLAN		名称 TITLE	
2						検図 CHECKED		材質 MATERIAL 個数 Q'TY 作成日 DATE 2002.12.6 尺度 SCALE 1:1.5		EX-100mk II-G3 構造詳細図 (パネルマウント式) (パイロット機器) 単位 DIMENSION mm	
1						設計 DESIGNED		株式会社 千代田精機 CHYODA SEIKI Co., Ltd.		図番 DWG.No. SRS-E-PR REV.	
符号 SYM	理由 REASON	改訂内 容 DESCRIPTIONS	改訂日 DATE	改訂者 CHECKED	承認 APPROVED	作図 DRAWN	第三角法 THIRD ANGLE PROJECTION METHOD				
改訂理由 REASON		A. 客先要求 B. 設計変更 C. 誤記訂正 D. その他									