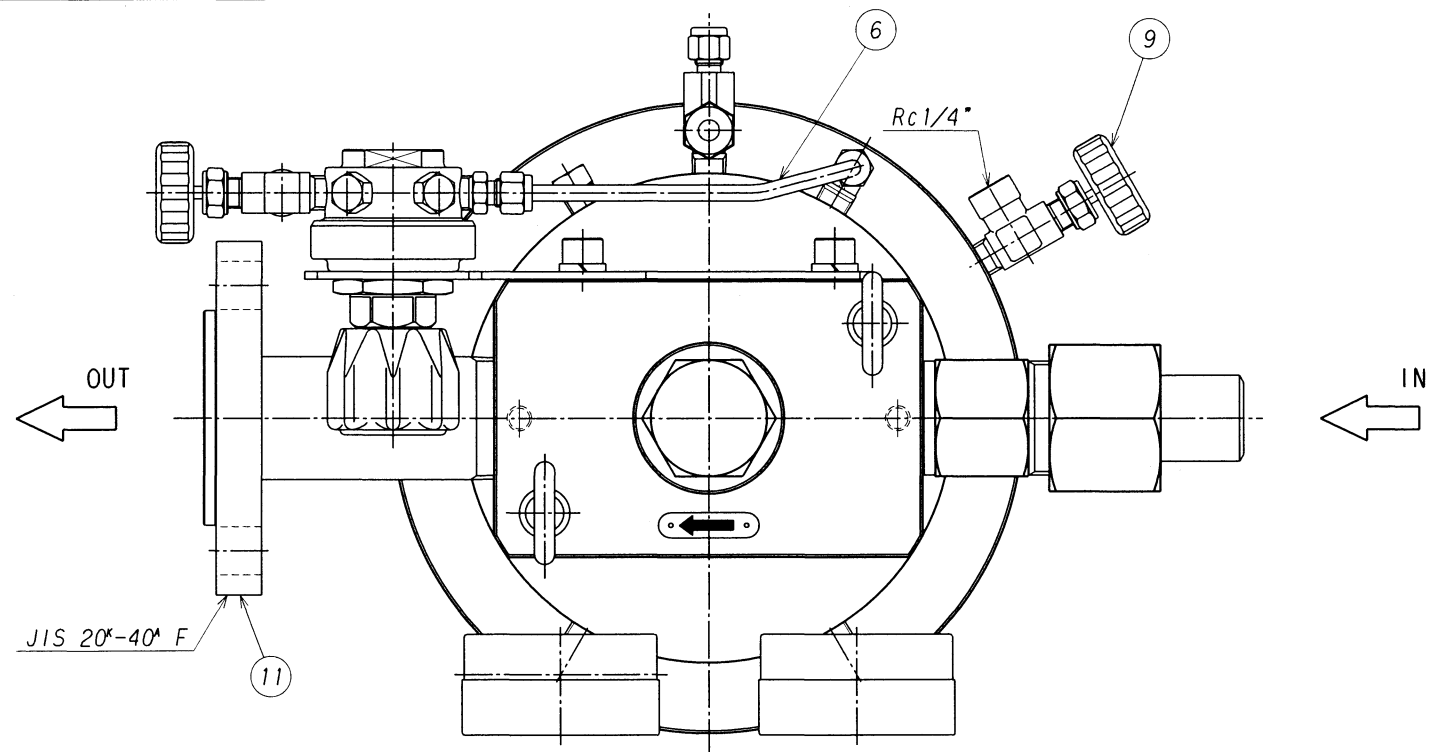
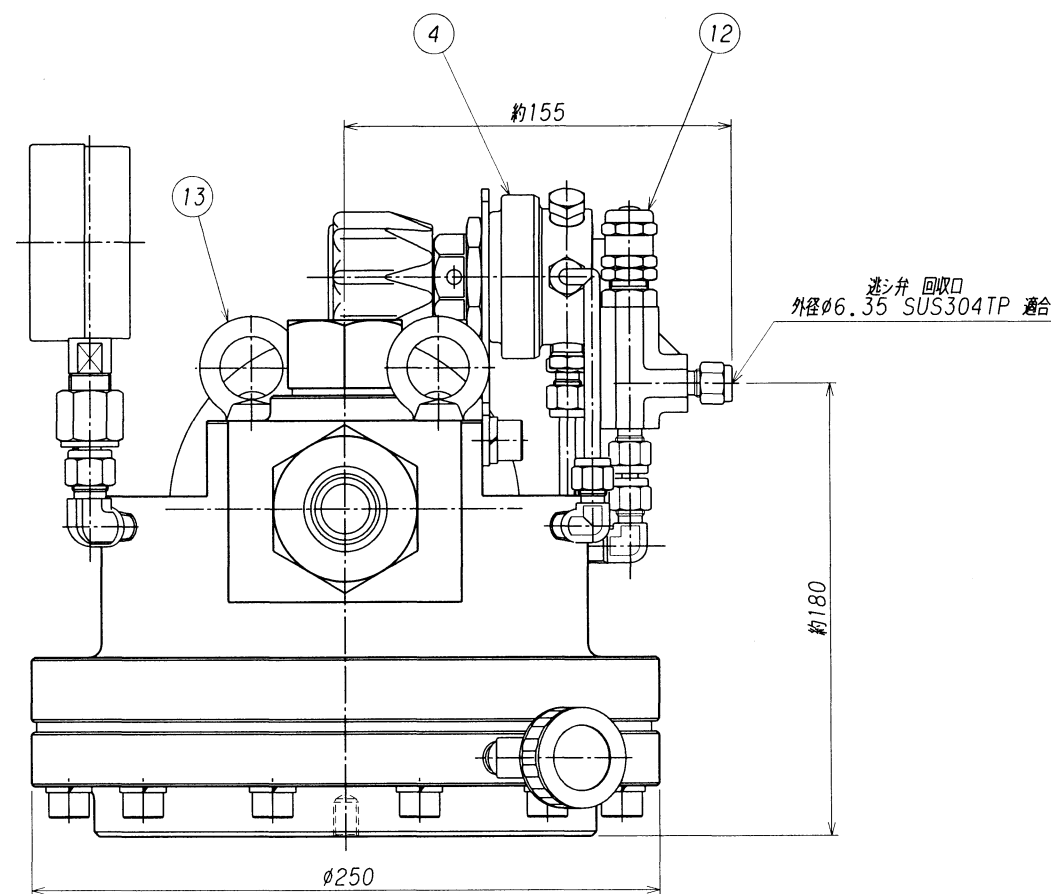
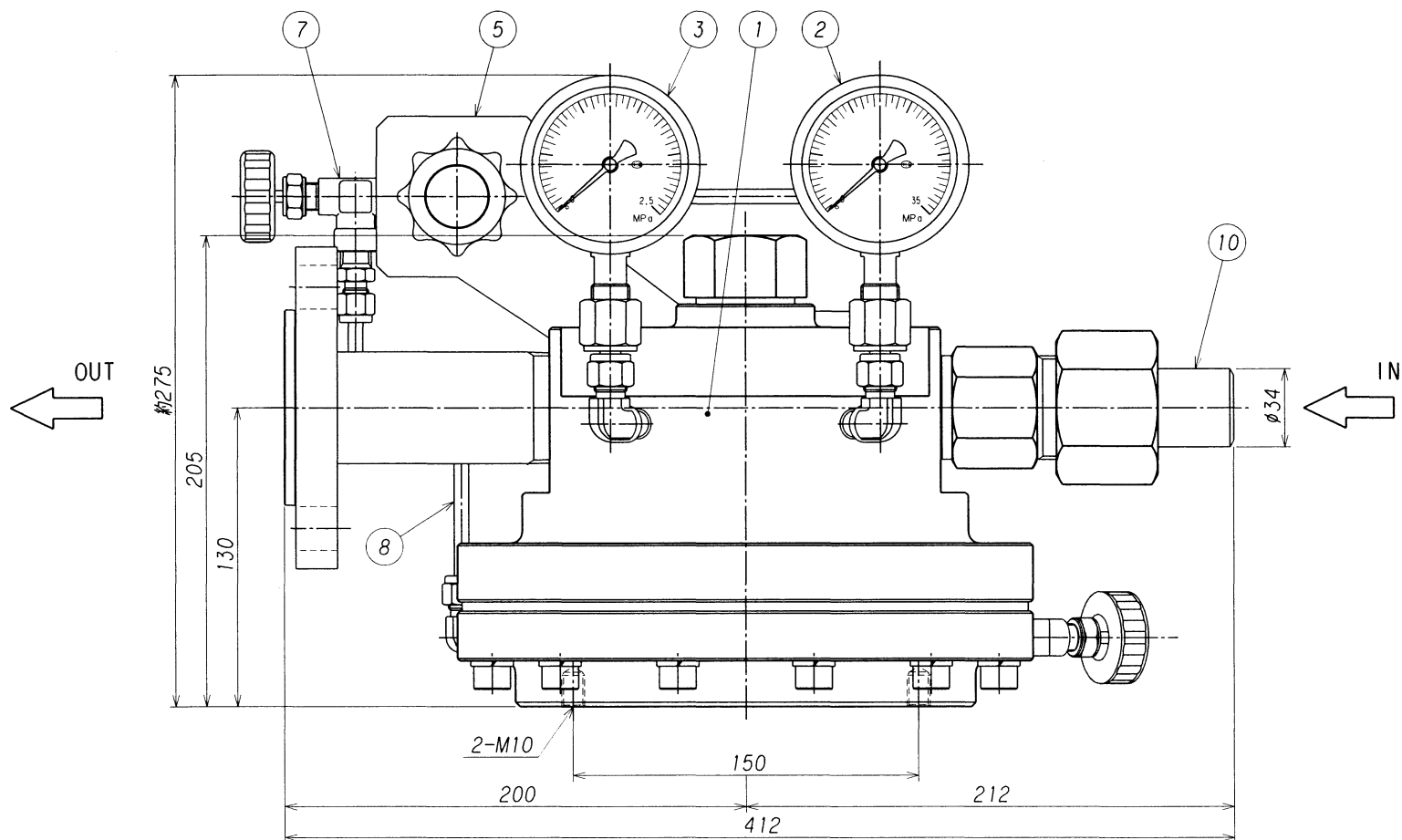


表面処理 TREATMENT 表面仕上 ROUGHNESS



13	アイボルト	SUS304	2	M10
12	逃シ弁	本体SUS316	1	SS-RL3S4
11	出口フランジ	SUSF304	1	JIS 20 ^o -40 ^o F
10	入口ニップル	SUS304	1	
9	パイロットプロ-バルブ	本体SUS316	1	UD-33B-DRM
8	パイロット2次連結管	SUS304TP-S	1	φ6.35Xt1
7	パイロット導入バルブ	本体SUS316	1	UD-33B-DRM
6	パイロット1次連結管	SUS304TP-S	1	φ6.35Xt1
5	パイロット取付板	SUS304P	1	
4	パイロット調整器	本体SUS316	1	EX-100mk I-G3
3	低圧力計	要部SUS316	1	Aφ75 X 2.5MPa X G3/8 ^o
2	高圧力計	要部SUS316	1	Aφ75 X 25MPa X G3/8 ^o
1	メイン調整器	本体SUS304	1	TKR-2000PS-H
番号 ITEM	名 NAME OF PARTS	材 MATERIAL	質 Q'TY	量 REMARKS



△3									
△2									
△1									
符号 SYM	理由 REASON	改訂 DESCRIPTIONS	内容 DATE	改訂日 DATE	改訂者 CHECKED	承認 APPROVED	作図 DRAWN	承認 APPROVED	作図 DRAWN
改訂理由 REASON	A. 客先要求	B. 設計変更	C. 誤記訂正	D. その他					

承認 APPROVED
 検査 CHECKED
 設計 DESIGNED
 作図 DRAWN
 承認 APPROVED
 作図 DRAWN

THIRD ANGLE PROJECTION METHOD

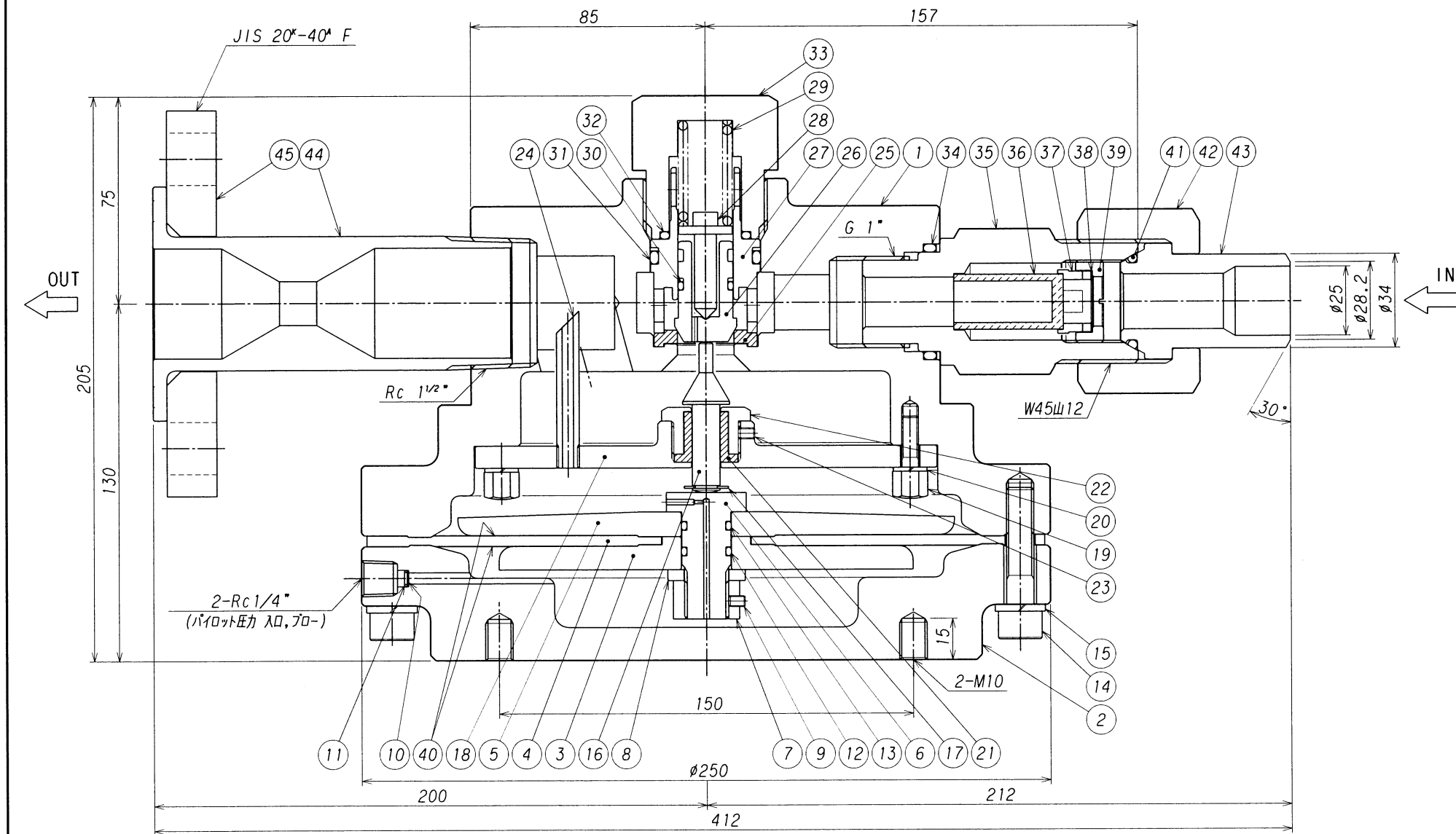
設備 PLAN

材質 MATERIAL 個数 Q'TY 1
 作成日 DATE 2004. 6. 16 尺度 SCALE 1:3

株式会社 千代田精機
 CHIYODA SEIKI Co., Ltd.

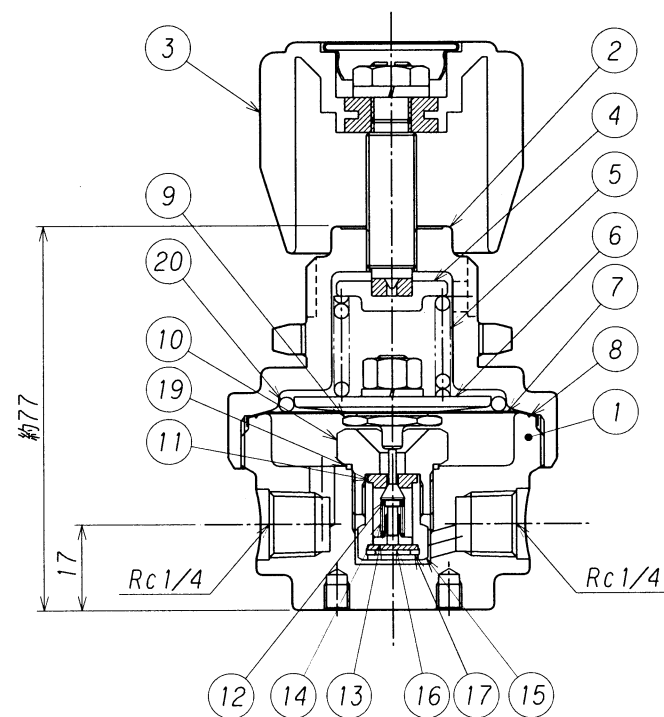
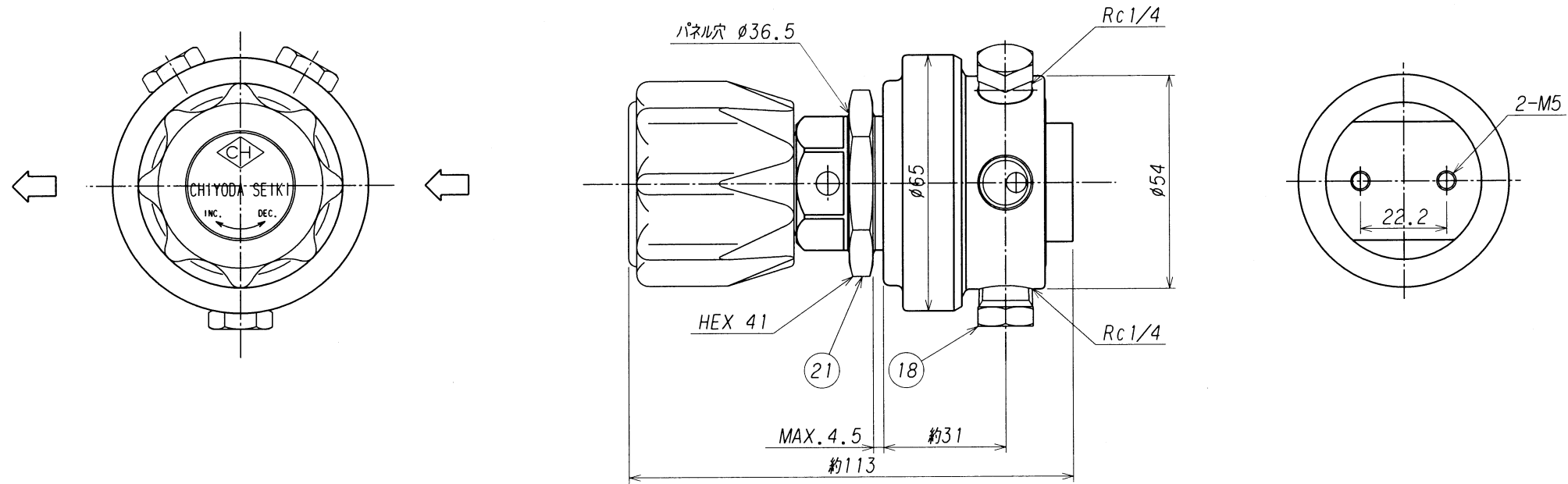
名称 TITLE
 装置用圧力調整器
 <TKR-2000PS-H> 組立外観図
 (パイロット式) (ステンレス製) (H₂, He用) 単位 DIMENSION mm
 図番 DWG. No. SRS-S2000P-HOR-A REV.

表面処理 TREATMENT 表面仕上 ROUGHNESS



45	出口フランジ	SUSF304	1	JIS 20 ^A -40 ^A F
44	短管	SUS304	1	
43	入口ニップル	SUS304	1	
42	袋ナット	SUS304	1	
41	O リング	NBR	1	P-28
40	ダイヤフラムガスケット	PTFE (テフロン)	2	
39	フィルター押エ	SUS304	1	
38	パッキン	PTFE (テフロン)	1	
37	ブッシュ	SUS304	1	
36	フィルター	SUS316L	1	焼結合金 70 μ m
35	入ロジョイント	SUS304	1	
34	O リング	NBR	1	P-36 バックアップリング付
33	バックナット	SUS304	1	
32	O リング	NBR	1	P-26
31	O リング	NBR	1	P-34 バックアップリング付
30	O リング	NBR	1	P-16 バックアップリング付
29	バルブスプリング	SUS304	1	
28	安定器	SUS304	1	
27	バルブガイド	SUS304	1	
26	バルブ	SUS304	1	
25	シート	PCTFE (ダイフロン)	1	
24	ノズル	SUS304	1	
23	止メビス	SUS304	1	M4 l=6
22	ガイドリング押エ	SUS304	1	
21	ガイドリング	PTFE (テフロン)	1	
20	スプリングワッシャ	SUS304	4	
19	ストッパーボルト	SUS304	4	
18	リング	SUS304	1	
17	E形止メ輪	SUS304	1	呼び 8
16	バルブ押シ	SUS304	1	
15	スプリングワッシャ	SUS304	12	
14	ボルト	SUS304	12	M10 l=45
13	O リング	NBR	1	P-14
12	O リング	NBR	1	P-14
11	金アミ止メリング	SUS304	2	
10	金アミ	SUS316	2	
9	止メビス	SUS304	1	M4 l=6
8	スプリングワッシャ	SUS304	1	
7	ナット	SUS304	1	M16
6	締付金具	SUS304	1	
5	受圧板	SUS304	1	
4	ダイヤフラム	CR	1	
3	サポート	SUS304	1	
2	ボンネット	SUS304	1	
1	本体	SUS304	1	
番号	名称	材質	数量	摘要
ITEM	NAME OF PARTS	MATERIAL	Q'TY	REMARKS

3						承認 APPROVED	設備 PLAN	名称 TITLE
2						検査 CHECKED	材料 MATERIAL	装置用圧力調整器 <TKR-2000PS-H>型
1						設計 DESIGNED	個数 Q'TY	
符号 SYM	理由 REASON	改訂内容 DESCRIPTIONS	改訂日 DATE	改訂者 CHECKED	承認 APPROVED	作図 DRAWN	作成日 DATE	単位 DIMENSION mm
改訂理由 REASON	A. 客先要求	B. 設計変更	C. 誤認訂正	D. その他		第三角法 THIRD ANGLE PROJECTION METHOD	2002.12.10	図番 DWG.No.
						株式会社 千代田精機 CHIYODA SEIKI Co., Ltd.	1:2	SRS-S2000P-HOR



21	パネル取付ナット	C3604B	1	
20	Oリング	NBR	1	G-40
19	シートパッキン	SUS316	1	
18	プラグ	SUS316	3	
17	ストップリング	SUS316	1	
16	フィルター	SUS316	2	20μm, 50メッシュ
15	バックナット	SUS316	1	
14	バルブスプリング	SUS316	1	
13	バルブガイド	SUS316	1	
12	バルブ	SUS316	1	
11	シートディスク	PCTFE (DAIFLON)	1	
10	シート	SUS316	1	
9	バルブ押シ	SUS316	1	
8	ガスケット	PTFE (TEFLON)	1	
7	ダイヤフラム	SUS316	1	
6	受圧板	C3604B	1	
5	調整スプリング	SWP	1	
4	スプリング押エ	C3604B	1	
3	押シネジハンドル	ABS, C3604B	1	
2	カバー	C3604B	1	
1	本体	SUS316	1	
番号 ITEM	名称 NAME OF PARTS	材質 MATERIAL	数量 Q'TY	摘要 REMARKS

3	承認 APPROVED	設備 PLAN		名称 TITLE	
2	検 CHECKED	材 質		EX-100mk II-G3	
1	設 DESIGNED	個 数		構造詳細図	
符号 SYM	理由 REASON	改訂内 CONTENTS	改訂日 DATE	改訂者 CHECKED	承認 APPROVED
改訂理由 REASON		A. 客先要求 B. 設計変更 C. 誤記訂正 D. その他			
作 図 DRAWN			作成日 DATE	尺 寸 SCALE	1:1.5
第三角法 THIRD ANGLE PROJECTION METHOD			株式会社 千代田精機 CHIYODA SEIKI Co., Ltd.		図番 DWG. No. SRS-E-PR
					REV.