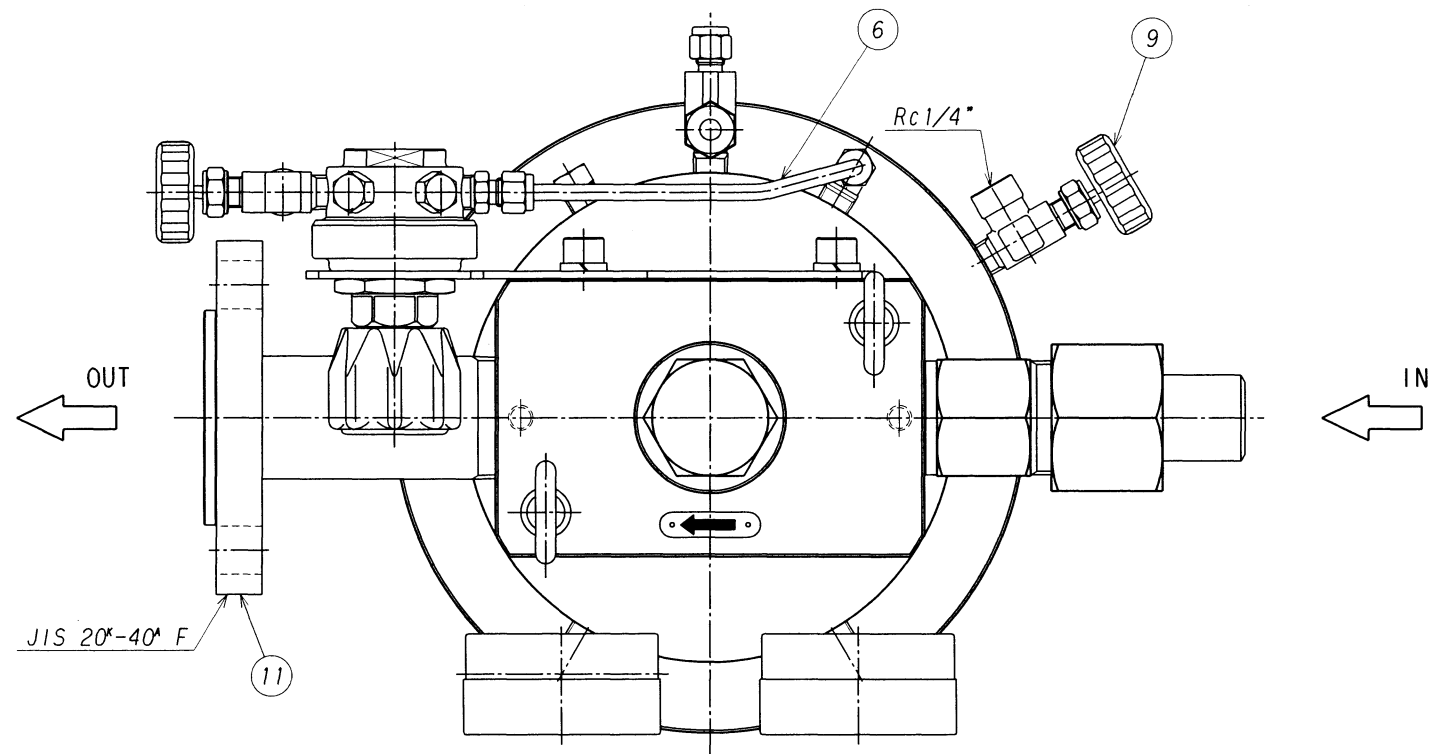
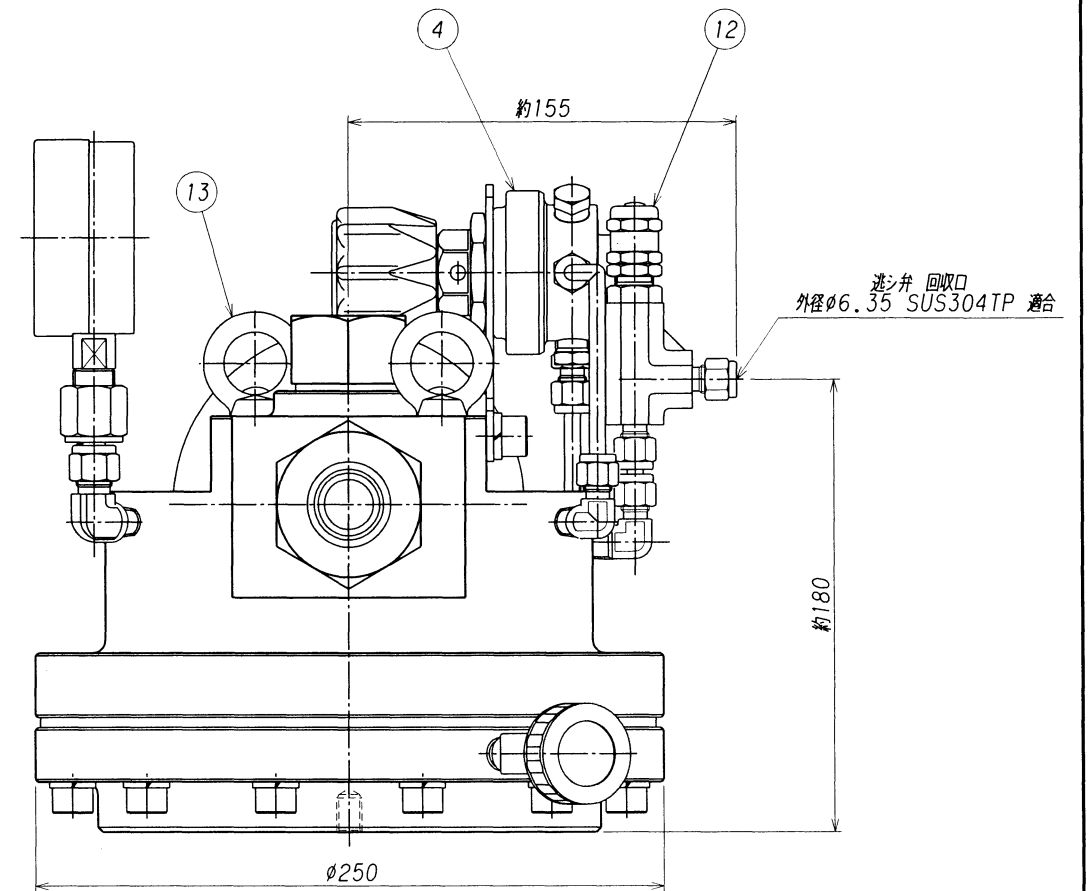
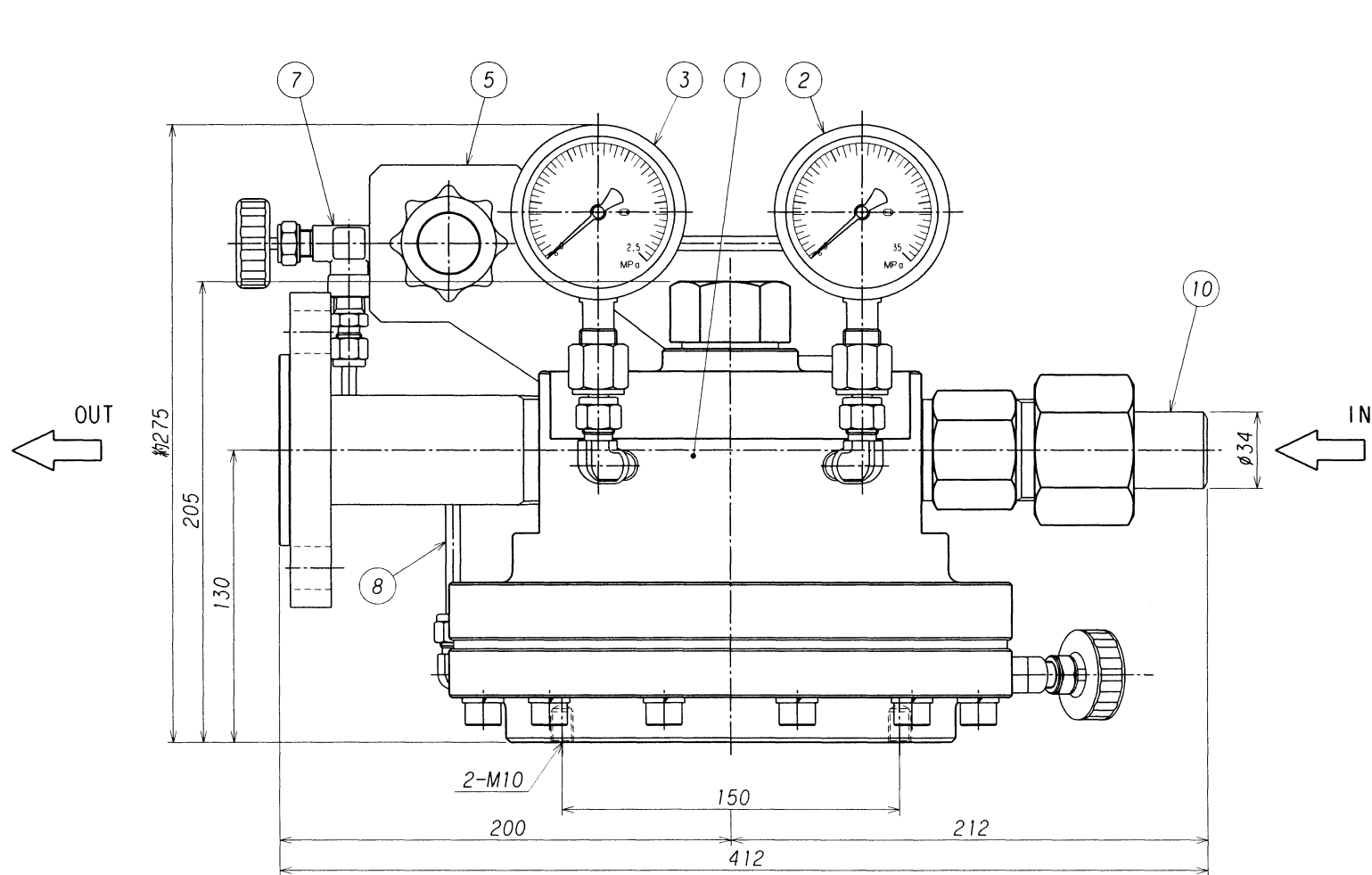


表面処理 TREATMENT 表面仕上 ROUGHNESS

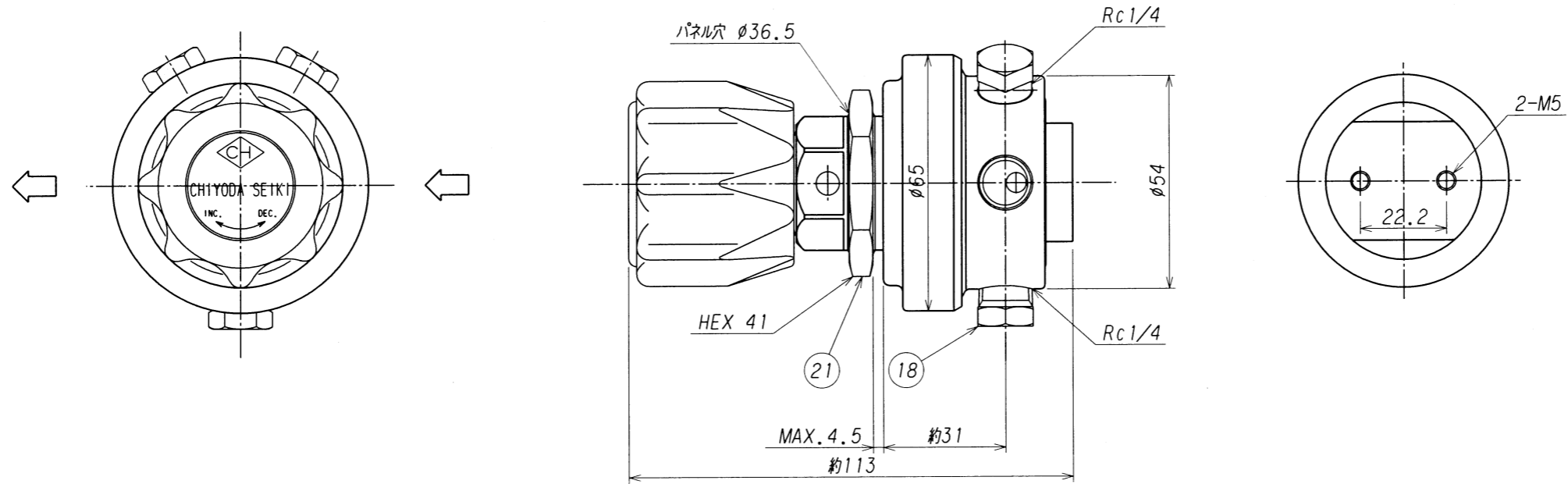


13	アイボルト	SUS304	2	M10
12	逃シ弁	本体SUS316	1	SS-RL3S4
11	出口フランジ	SUSF304	1	JIS 20 <sup>a</sup> -40 <sup>a</sup> F
10	入口ニップル	SUS304	1	
9	パイロットブローバルブ	本体SUS316	1	UD-33B-DRM
8	パイロット2次連結管	SUS304TP-S	1	φ6.35Xt1
7	パイロット導入バルブ	本体SUS316	1	UD-33B-DRM
6	パイロット1次連結管	SUS304TP-S	1	φ6.35Xt1
5	パイロット取付板	SUS304P	1	
4	パイロット調整器	本体SUS316	1	EX-100mkⅡ-G3
3	低圧力計	要部SUS316	1	Aφ75 X 2.5MPa X G3/8 <sup>a</sup>
2	高圧力計	要部SUS316	1	Aφ75 X 35MPa X G3/8 <sup>a</sup>
1	メイン調整器	本体SUS304	1	TKR-2000PS
番号 ITEM	名称 NAME OF PARTS	材質 MATERIAL	数量 Q'TY	備考 REMARKS



△3						承認 APPROVED	津本	設備 PLAN	名称 TITLE
△2						検 CHECKED	井上		装置用圧力調整器
△1						設 DESIGNED	澤石	材質 MATERIAL	<TKR-2000PS> 組立外観図
符号 SYM	理由 REASON	改訂 REASON	内容 DESCRIPTIONS	改訂日 DATE	改訂者 CHECKED	承認 APPROVED	作図 DRAWN	個数 Q'TY	1
理由 REASON	A.客先要求	B.設計変更	C.誤記訂正	D.その他			澤石	作成日 DATE	2004. 6.15
								尺 SCALE	1:3
								単位 DIMENSION mm	
							第三角法 THIRD ANGLE PROJECTION METHOD	図番 DWG. No.	SRS-S2000P-OR-A
							株式会社 千代田精機 CHIYODA SEIKI Co., Ltd.	REV.	△





ITEM	名称 NAME OF PARTS	材質 MATERIAL	数量 Q'TY	摘要 REMARKS
21	パネル取付ナット	C3604B	1	
20	Oリング	NBR	1	G-40
19	シートパッキン	SUS316	1	
18	プラグ	SUS316	3	
17	ストップリング	SUS316	1	
16	フィルター	SUS316	2	20μm, 50メッシュ
15	バックナット	SUS316	1	
14	バルブスプリング	SUS316	1	
13	バルブガイド	SUS316	1	
12	バルブ	SUS316	1	
11	シートディスク	PCTFE (DAIFLON)	1	
10	シート	SUS316	1	
9	バルブ押シ	SUS316	1	
8	ガスケット	PTFE (TEFLON)	1	
7	ダイヤフラム	SUS316	1	
6	受圧板	C3604B	1	
5	調整スプリング	SWP	1	
4	スプリング押エ	C3604B	1	
3	押シネジハンドル	ABS, C3604B	1	
2	カバー	C3604B	1	
1	本体	SUS316	1	

承認 APPROVED	検査 CHECKED	設計 DESIGNED	作図 DRAWN	設備 PLAN	名称 TITLE
澤本	田島	後出	澤本	EX-100mk II-G3	構造詳細図
2002.12.6	2002.12.6	2002.12.6	2002.12.6	2002.12.6	(パネルマウント式) (パイロット機器) 単位 DIMENSION mm
符号 SYM	理由 REASON	改訂内容 DESCRIPTIONS	改訂日 DATE	改訂者 CHECKED	承認者 APPROVED
1		A. 客先要求 B. 設計変更 C. 誤記訂正 D. その他			
改訂理由 REASON				図番 DWG.No. SRS-E-PR	
第三角法 THIRD ANGLE PROJECTION METHOD				株式会社 千代田精機 CHIYODA SEIKI Co., Ltd.	