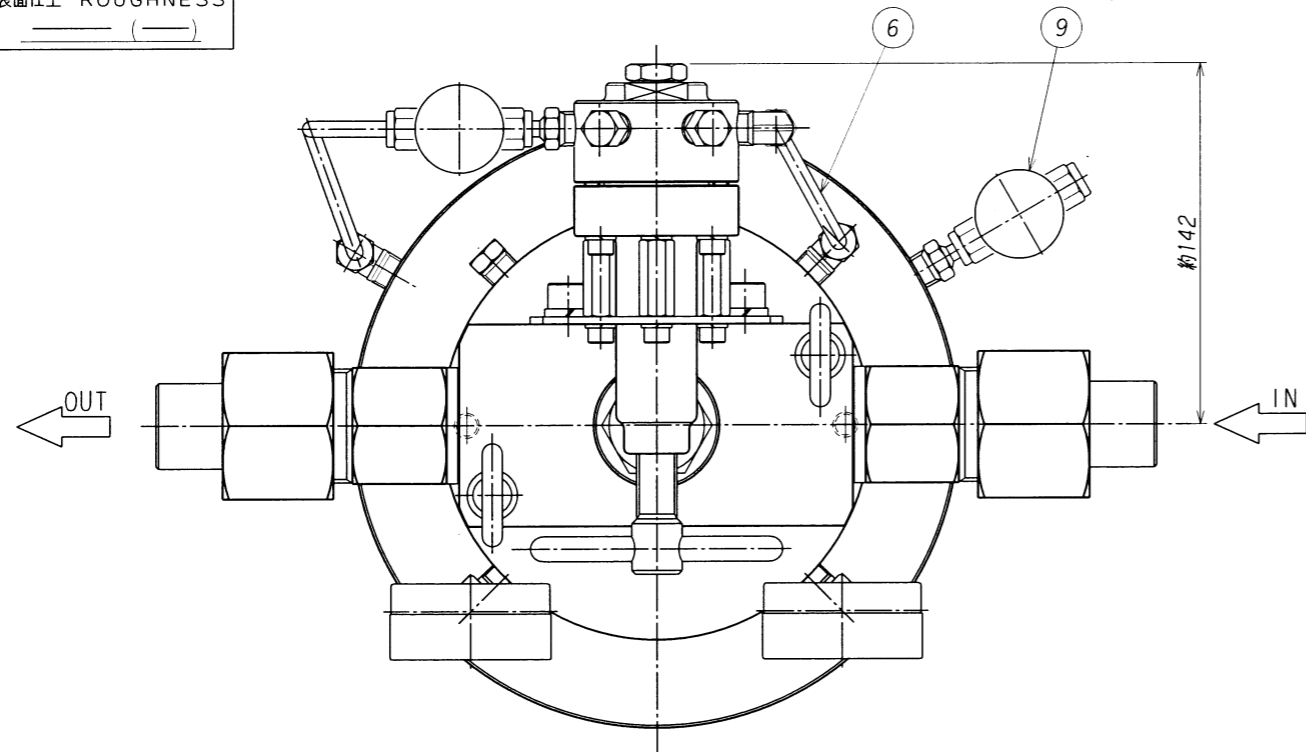
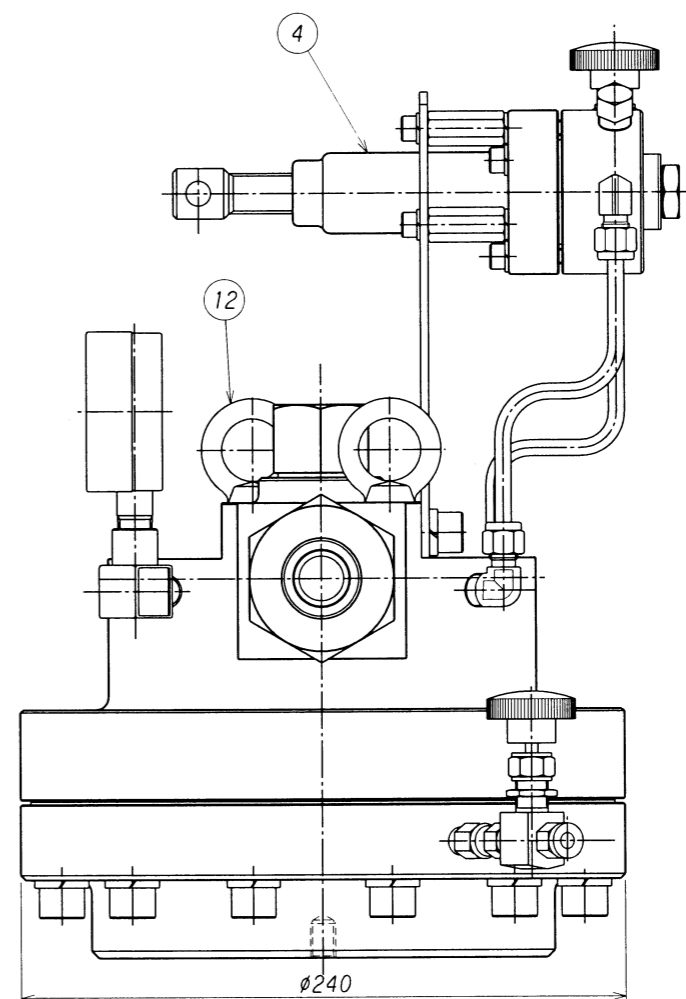
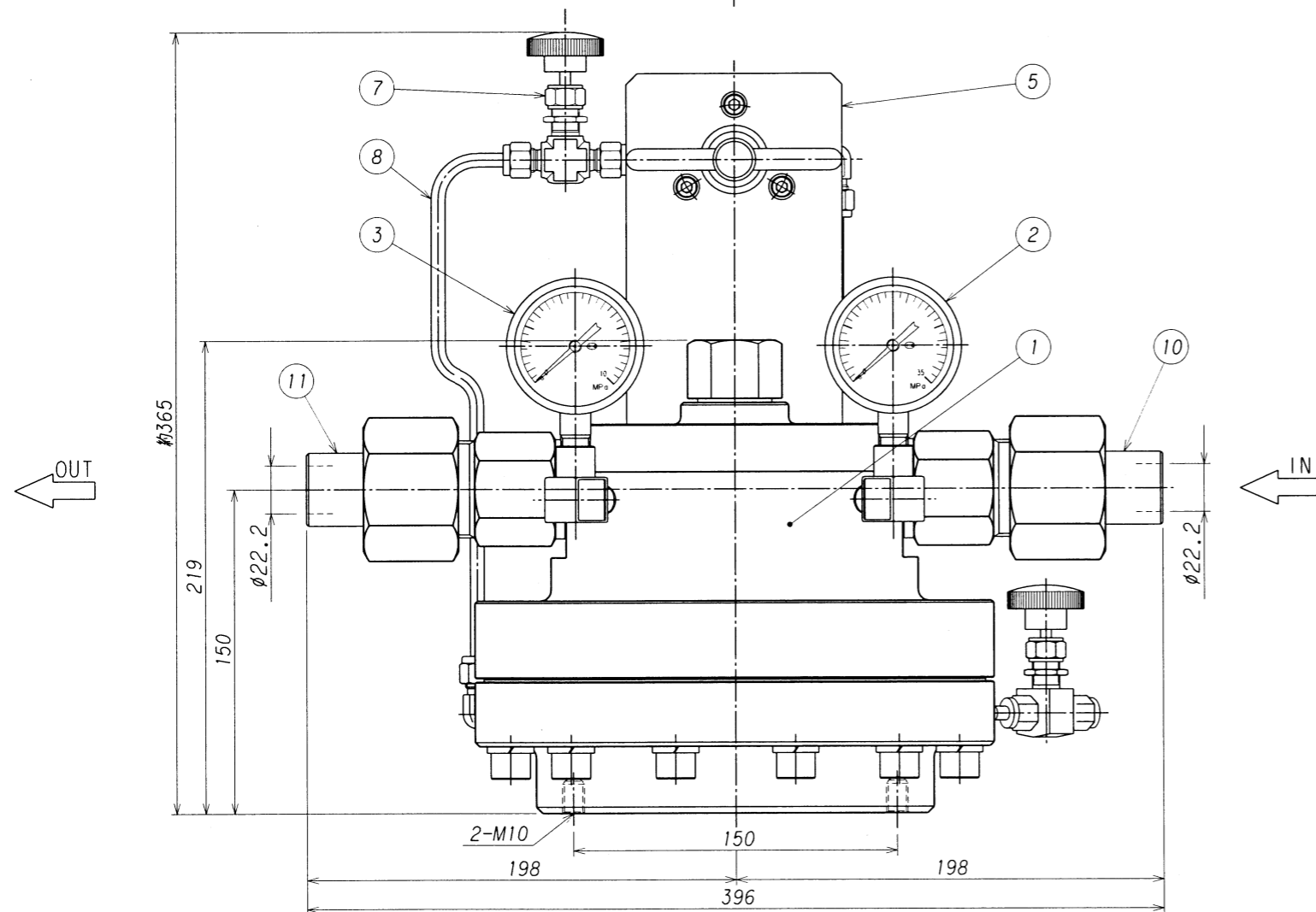


表面処理 TREATMENT 表面仕上 ROUGHNESS

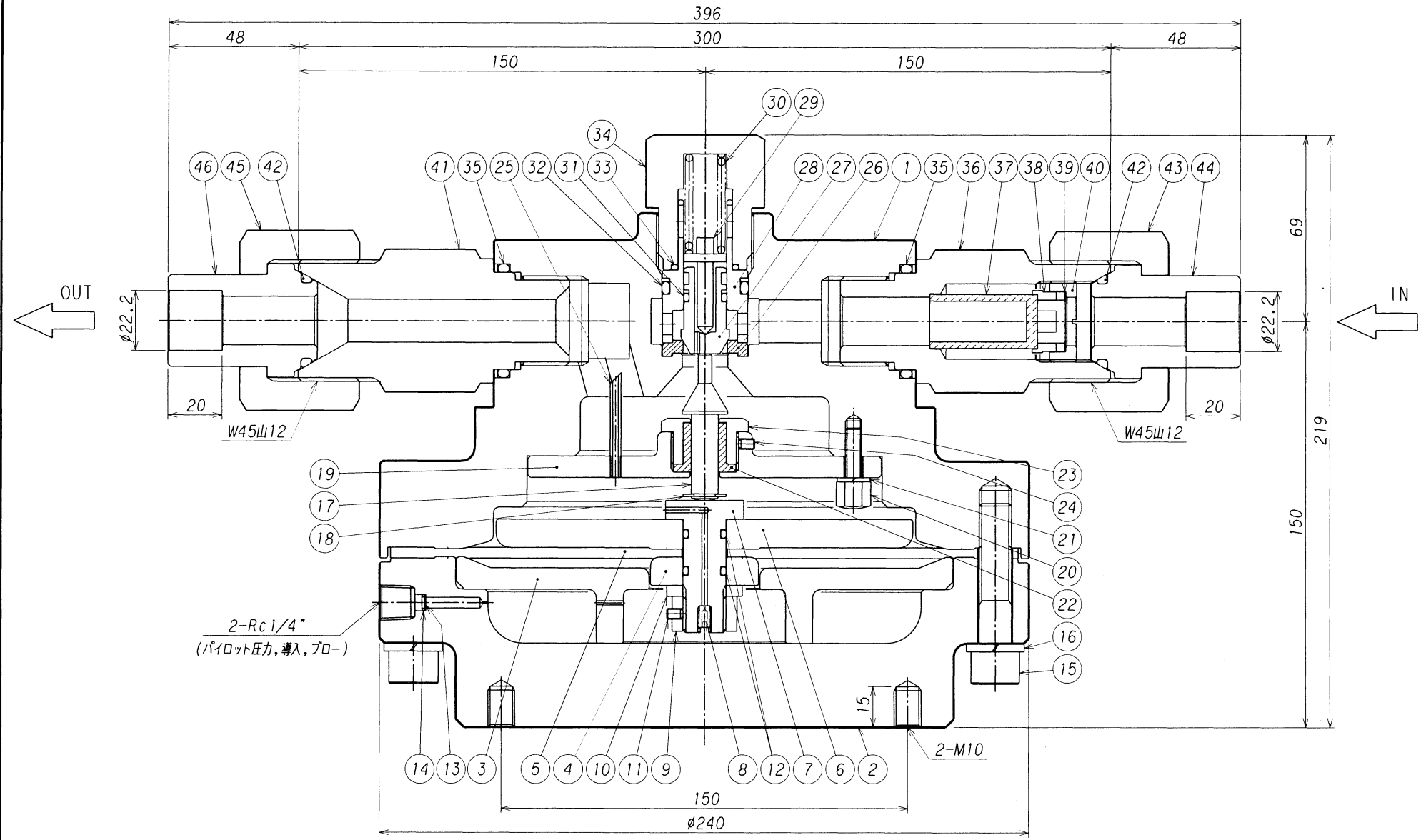


12	アイボルト	SUS304	2	M10
11	出口ニップル	SUS304	1	
10	入口ニップル	SUS304	1	
9	パイロットブローバルブ	本体SUSF316	1	SS-1KS4
8	パイロット2次連結管	SUS304TP-S	1	φ6.35Xt1
7	パイロット導入バルブ	本体SUSF316	1	SS-1KS4
6	パイロット1次連結管	SUS304TP-S	1	φ6.35Xt1
5	パイロット取付板	SUS304	1	
4	パイロット調整器	本体SUS304	1	TKR-80HS
3	低圧力計	要部SUS316	1	Aφ60 X 10MPa X R1/4
2	高圧力計	要部SUS316	1	Aφ60 X 25MPa X R1/4
1	メイン調整器	本体SUS304	1	TKR-2000PHS
番号 ITEM	名称 NAME OF PARTS	材質 MATERIAL	数量 Q'TY	摘要 RE MARKS



3						承認 APPROVED	浪本	設備PLAN	名称TITLE 装置用高圧調整器 <TKR-2000PHS> 型 組立外観図 (ステンレス製) 単位 DIMENSION mm	
2					検図 CHECKED	井上	材質 MATERIAL			個数 Q'TY
1						設計 DESIGNED	澤谷			作成日 DATE
	符号理由 SYM REASON	改訂理由 REASON	改訂内容 DESCRIPTIONS	改訂日 DATE	改訂者 CHECKED	承認 APPROVED	作図 DRAWN	2001. 1. 9	1 1:3	
		A.客先要求	B.設計変更	C.誤記訂正	D.その他		第三角法 THIRD ANGLE PROJECTION METHOD	株式会社千代田精機 CHIYODA SEIKI Co.,Ltd.	図番DWG.No. SRS-S2000PH-A-OR	

表面処理 TREATMENT _____ 表面仕上 ROUGHNESS _____ (—)



番号	名称	材質	数量	摘要
ITEM	NAME OF PARTS	MATERIAL	Q'TY	REMARKS
46	出口ニップル	SUS304	1	
45	出口袋ナット	SUS304	1	
44	入口ニップル	SUS304	1	
43	入口袋ナット	SUS304	1	
42	O リング	NBR	2	P-26
41	出口ジョイント	SUS304	1	
40	フィルター押エ	SUS304	1	
39	スライドパッキン	PTFE (テフロン)	1	
38	ブッシュ	C3604B	1	
37	フィルター	SUS316L	1	焼結合金 70μm
36	入口ジョイント	SUS304	1	
35	O リング	NBR	2	P-36 バックアップリング付
34	バックナット	SUS304	1	
33	O リング	NBR	1	P-20
32	O リング	NBR	1	P-26 バックアップリング付
31	O リング	NBR	1	P-12 バックアップリング付
30	バルブスプリング	SUS304	1	
29	安定器	SUS304	1	
28	バルブガイド	SUS304	1	
27	バルブ	SUS304	1	
26	シート	PCTFE (ダイフロン)	1	
25	ノズル	SUS304	1	
24	止メス	SUS304	1	M4 l=6
23	ガイドリング押エ	SUS304	1	
22	ガイドリング	PTFE (テフロン)	1	
21	スプリングワッシャ	SUS304	4	
20	ストッパーボルト	SUS304	4	
19	リング	SUS304	1	
18	E形止メ輪	SUS304	1	呼び8
17	バルブ押し	SUS304	1	
16	スプリングワッシャ	SUS304	12	
15	ボルト	SUS304	12	M12 l=55
14	金アミ止メリング	SUS304	1	
13	金アミ	SUS316	1	
12	O リング	NBR	2	P-12
11	止メス	SUS304	1	M4 l=6
10	スプリングワッシャ	SUS304	1	
9	ナット	SUS304	1	M16
8	オリフィス	SUS304	1	
7	締付金具	SUS304	1	
6	受圧板	SUS304	1	
5	ダイヤフラム	CR	1	
4	ダイヤフラムワッシャ	SUS304	1	
3	サポート	SUS304	1	
2	ボンネット	SUS304	1	
1	本体	SUS304	1	

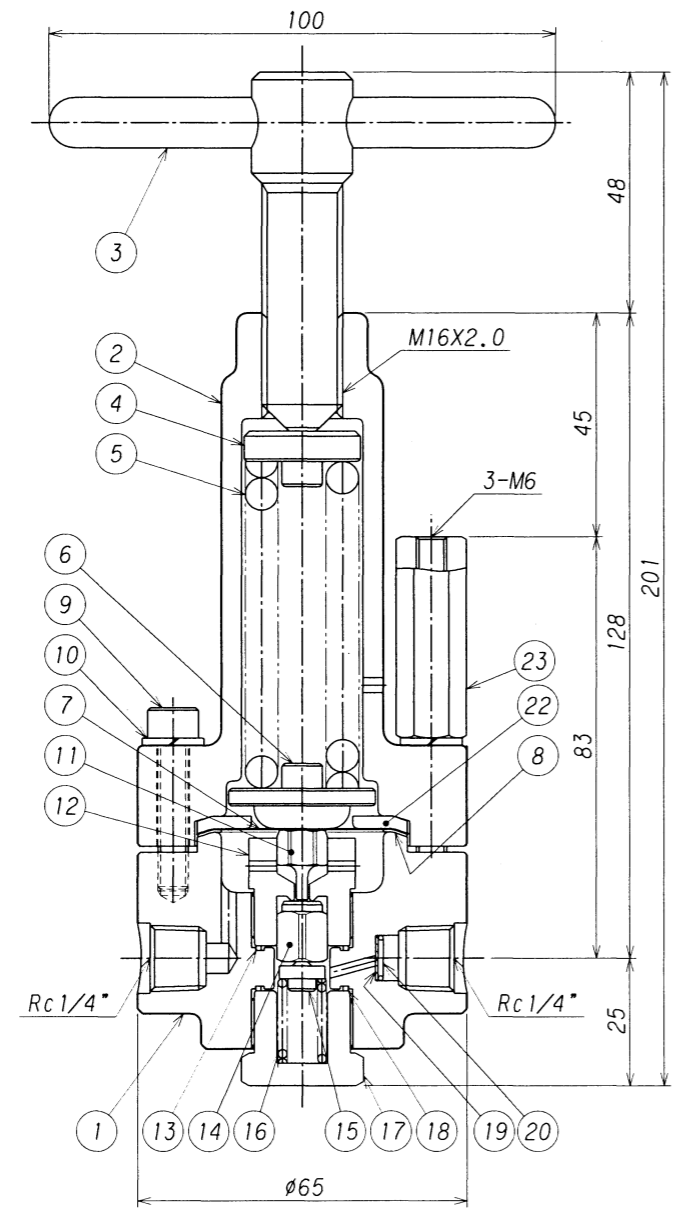
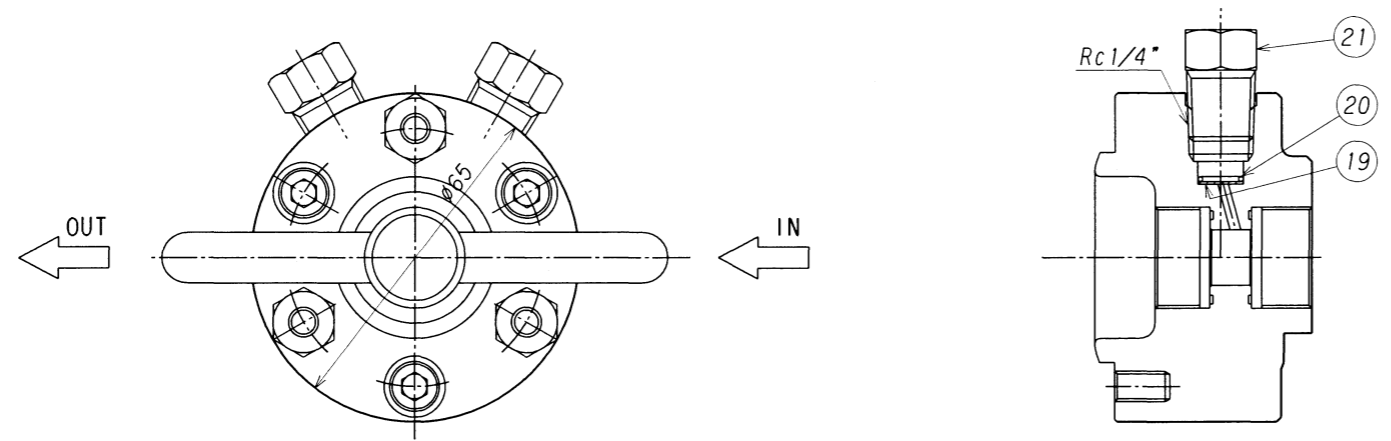
3	承認	浪本	設備 PLAN	名称 TITLE	装置用高圧力調整器
2	検図	澤谷	材質 MATERIAL	個数 Q'TY	1
1	設計	澤谷	作成日 DATE	尺 度 SCALE	1:2
符号 SYM	理由 REASON	改訂内容 DESCRIPTIONS	改訂日 DATE	改訂者 CHECKED	承認者 APPROVED
改訂理由 REASON	A. 客先要求	B. 設計変更	C. 誤記訂正	D. その他	

THIRD ANGLE PROJECTION METHOD

株式会社 千代田精機
CHIYODA SEIKI Co., Ltd.

図番 DWG. No. SRS-S2000PH-OR

単位 DIMENSION mm



ITEM	NAME OF PARTS	MATERIAL	Q'TY	REMARKS
23	固定ボルト	SUS304	3	
22	カバーリング	C3604B	1	
21	圧力計プラグ	SUS316	2	
20	フィルター止メリング	SUS304	2	
19	フィルター	SUS316	2	
18	バックナットパッキン	SUS316	1	
17	バックナット	SUS304	1	
16	バルブスプリング	SUS304WP	1	
15	安定器	SUS304	1	
14	バルブ	SUS304	1	PCTFE(ダイロン)ディスク
13	シートパッキン	SUS316	1	
12	シート	SUS304	1	
11	バルブ押し	SUS304	1	
10	カバー締付ワッシャ	SUS304	6	
9	カバー締付ボルト	SUS304	3	M6 l=30
8	ダイヤフラムパッキン	PCTFE(ダイロン)	1	
7	ダイヤフラム	SUS316	2	
6	受圧板	SUS304	1	
5	調整スプリング	SUP	1	
4	スプリング押し	C3604B	1	
3	押しネジハンドル	C3604B	1	
2	カバー	C3771B	1	
1	本体	SUS304	1	

3	承認	浪本	設備 PLAN	名称 TITLE	高圧力調整器
2	検図	舟工	材質 MATERIAL	個数 Q'TY	1
1	設計	澤谷	作成日 DATE	尺 SCALE	1:1.5
符号理由	改訂内容	改訂日	承認者	承認日	作図
SYM REASON	DESCRIPTIONS	DATE	CHECKED	APPROVED	DRAWN
改訂理由	A.客先要求 B.設計変更 C.誤記訂正 D.その他				
			第三角法 THIRD ANGLE PROJECTION METHOD	株式会社 千代田精機 CHIYODA SEIKI Co.,Ltd.	図番 DWG.No. SRS-S2000PH-PR