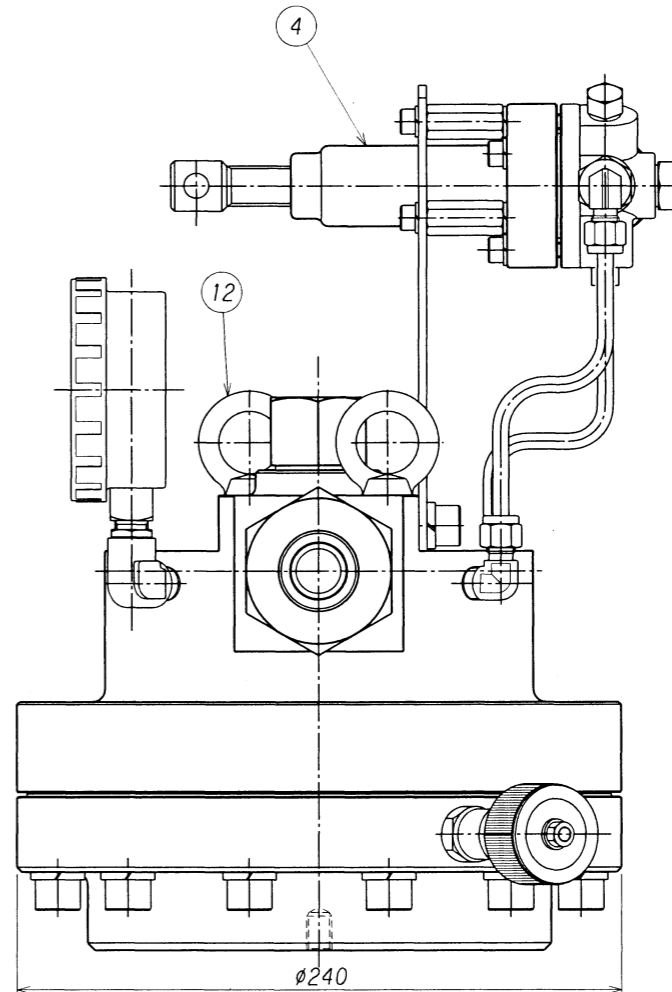
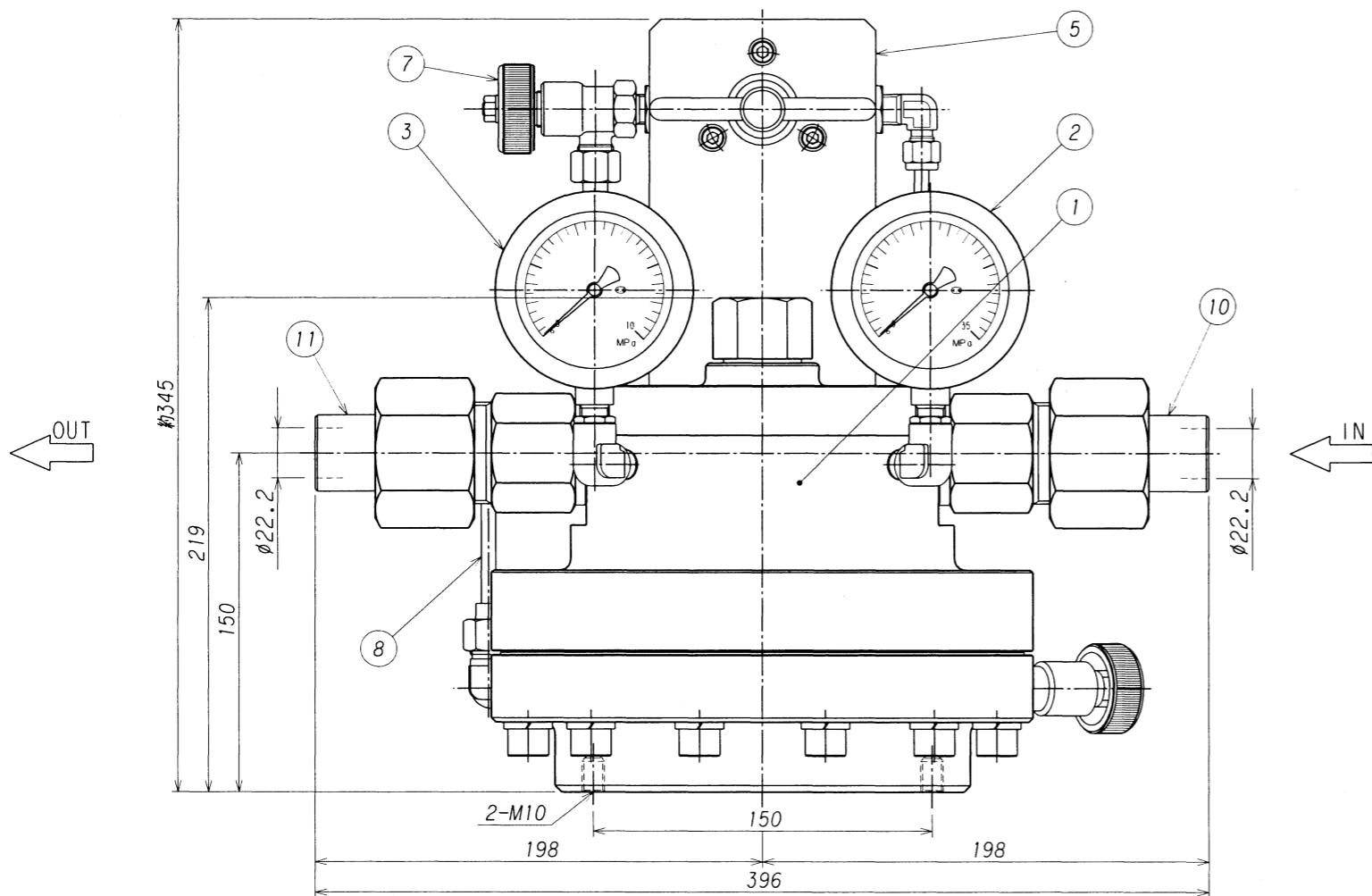
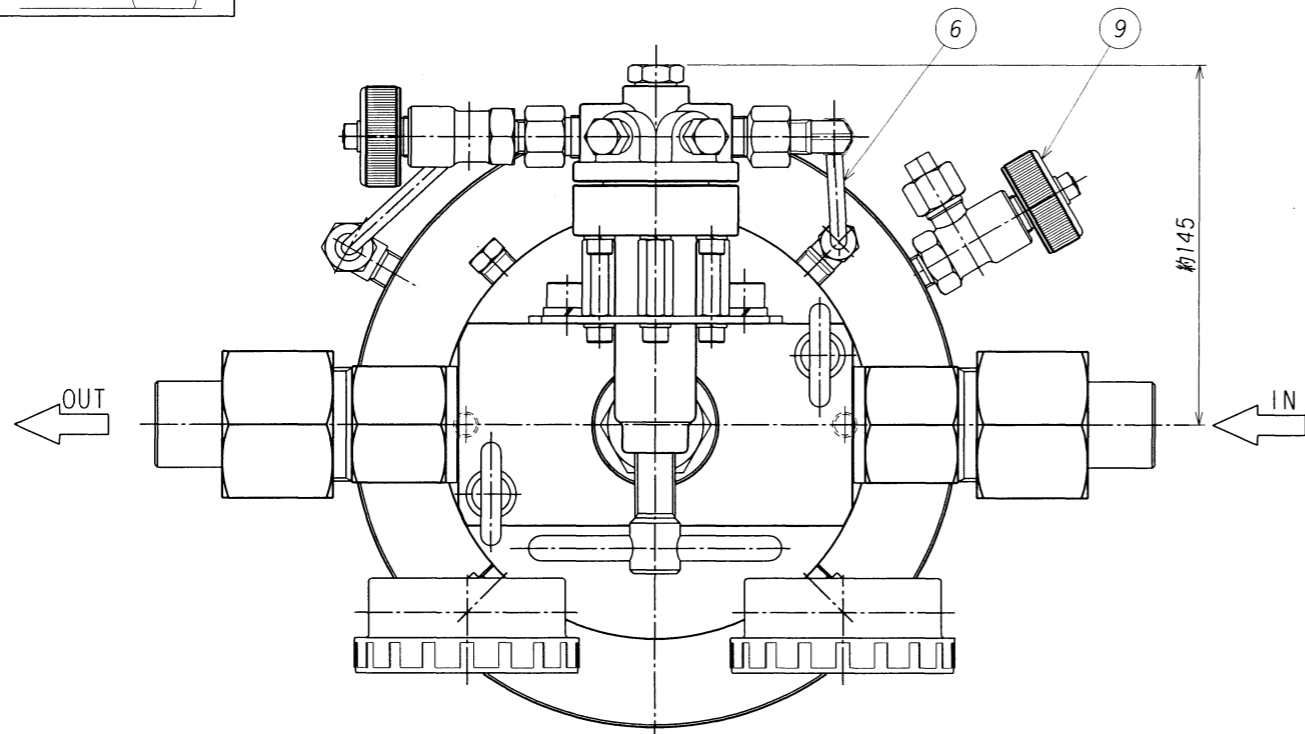


表面処理 TREATMENT 表面仕上 ROUGHNESS  
 クロムメッキ (—)



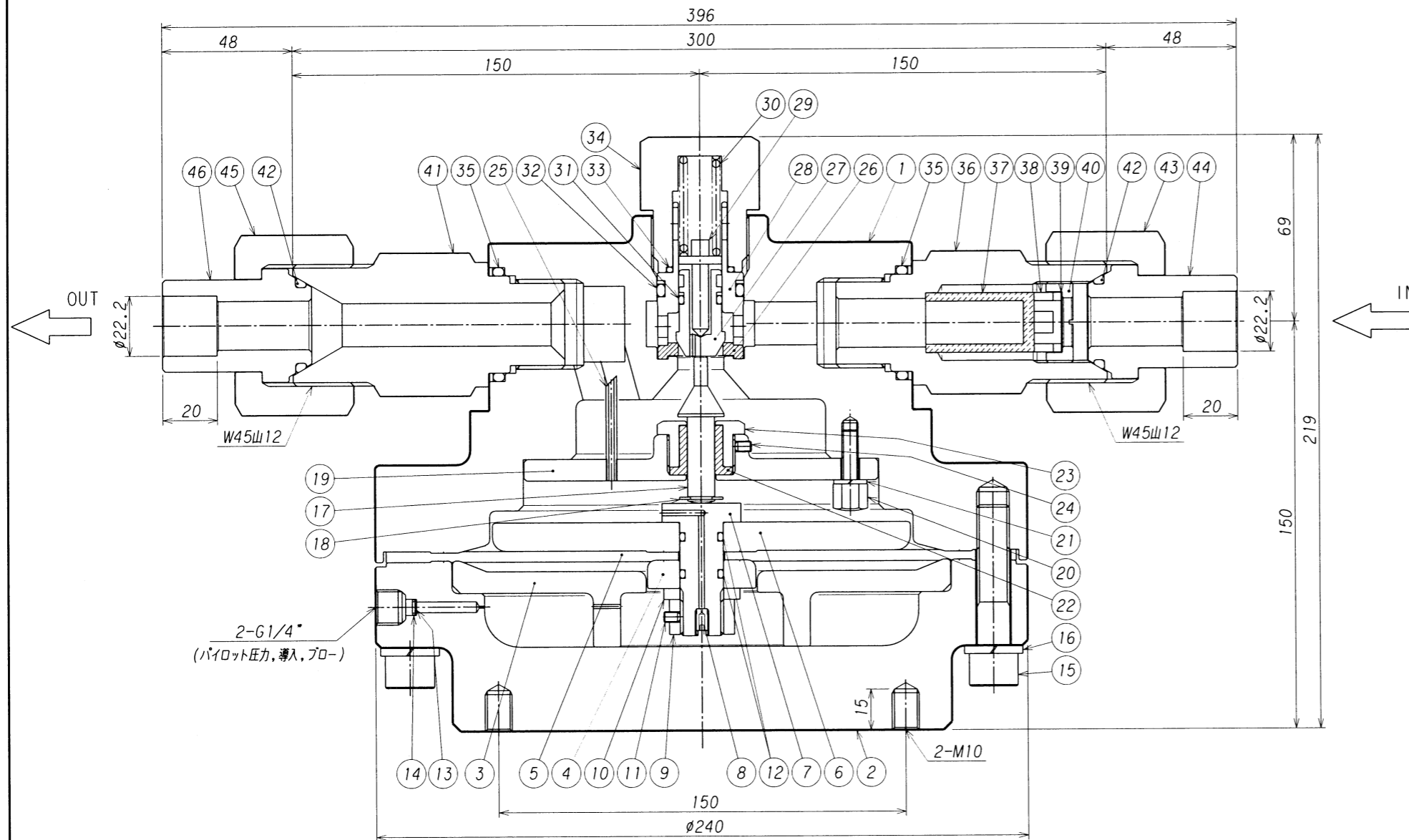
番号 ITEM	名称 NAME OF PARTS	材質 MATERIAL	数量 Q'TY	備 REMARKS
12	アイボルト	SUS304	2	M10
11	出口ニップル	C3604B	1	
10	入口ニップル	C3604B	1	
9	パイロットブローバルブ	本体C3771B	1	SV-150-C
8	パイロット2次連結管	SUS304TP-S	1	φ6.35Xt1
7	パイロット導入バルブ	本体C3771B	1	SV-150-C
6	パイロット1次連結管	SUS304TP-S	1	φ6.35Xt1
5	パイロット取付板	SUS304	1	
4	パイロット調整器	本体C3771B	1	TKR-80H
3	低圧力計	要部C3604B	1	Aφ75 X 10MPa X G1/4
2	高圧力計	要部C3604B	1	Aφ75 X 35MPa X G1/4
1	メイン調整器	本体C3771B	1	TKR-2000PH

3						承認 APPROVED	浪本 井上 澤谷 澤谷	設備 PLAN		名称 TITLE	
2						検 CHECKED		材 MATERIAL	個 Q'TY	装置用高圧調整器 <TKR-2000PH> 型	
1						設 DESIGNED		作 DATE	尺 SCALE	組立外観図	
符号 SYM	理由 REASON	改訂 REASON	内容 DESCRIPTIONS	改訂日 DATE	改訂者 CHECKED	承認 APPROVED	作 DRAWN	2001. 1. 9	1:3	単位 DIMENSION mm	
改訂理由 REASON	A. 客先要求 B. 設計変更 C. 誤記訂正 D. その他						第三角法 THIRD ANGLE PROJECTION METHOD		図番 DWG.No. SRS-2000PH-A-OR		

株式会社 千代田精機  
 CHIYODA SEIKI Co., Ltd.

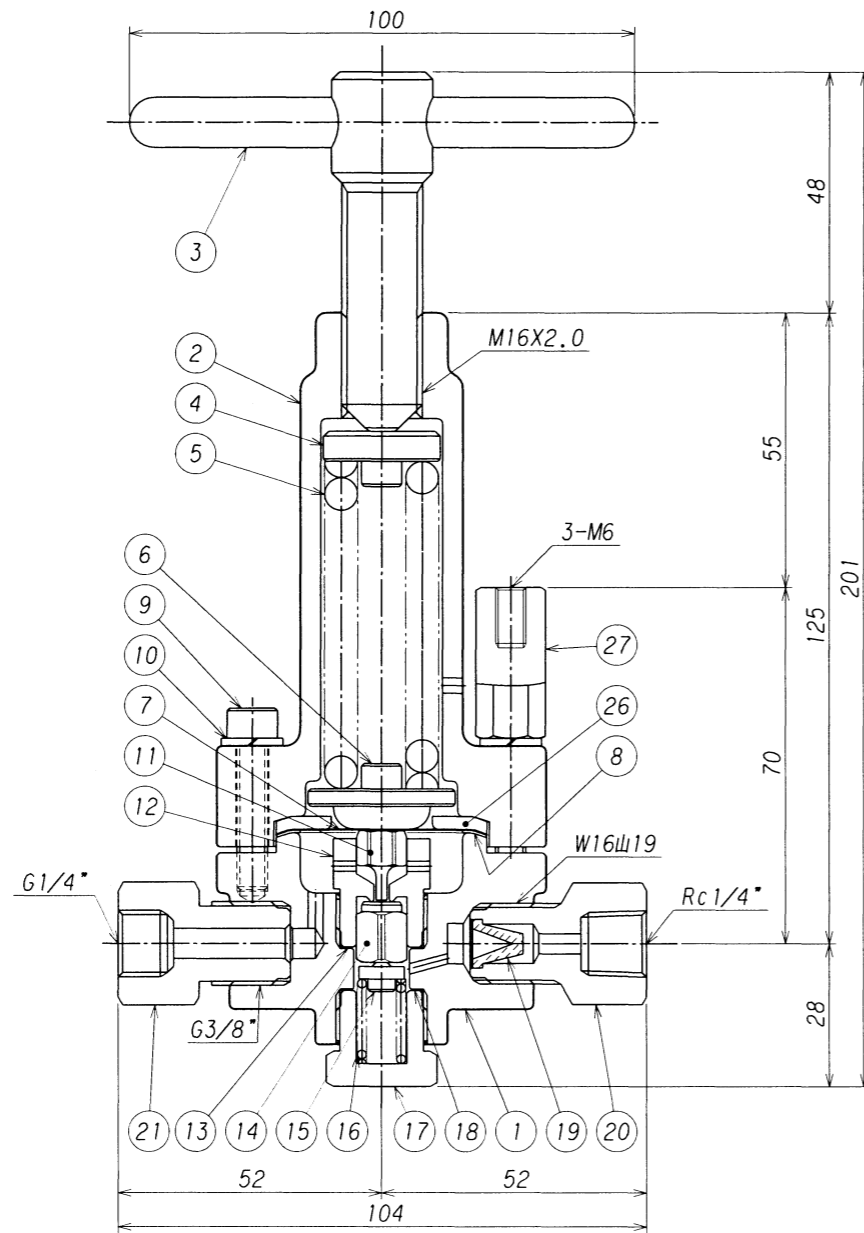
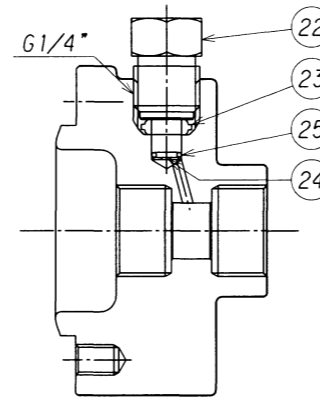
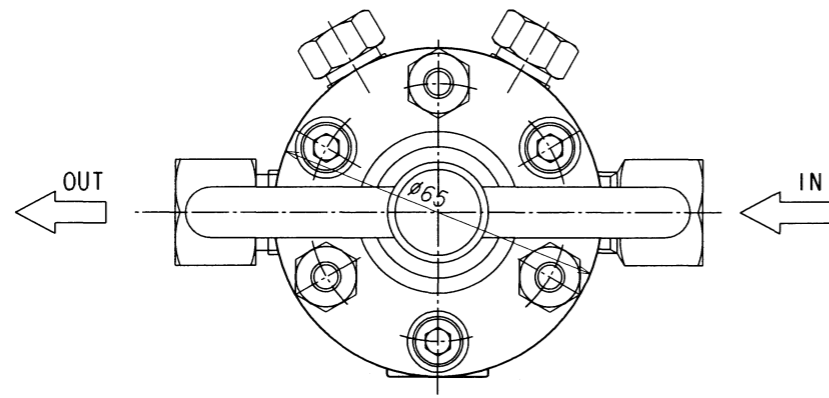
REV.

表面処理 TREATMENT	表面仕上 ROUGHNESS
クロムメッキ	—— (—)



番号	名称	材質	数量	摘要
46	出口ニップル	C3604B	1	
45	出口袋ナット	C3604B	1	
44	入口ニップル	C3604B	1	
43	入口袋ナット	C3604B	1	
42	O リング	NBR	2	P-26
41	出口ジョイント	C3604B	1	
40	フィルター押エ	C3604B	1	
39	スライドパッキン	PTFE (テフロン)	1	
38	ブッシュ	C3604B	1	
37	フィルター	CAC403	1	焼結合金 63 μm
36	入口ジョイント	C3604B	1	
35	O リング	NBR	2	P-36 バックアップリング付
34	バックナット	C3604B	1	
33	O リング	NBR	1	P-20
32	O リング	NBR	1	P-26 バックアップリング付
31	O リング	NBR	1	P-12 バックアップリング付
30	バルブスプリング	SUS304	1	
29	安定器	C3604B	1	
28	バルブガイド	SUS304	1	
27	バルブ	SUS304	1	
26	シート	PCTFE (ダイフロン)	1	
25	ノズル	C2700T	1	
24	止メス	SUS304	1	M4 l=6
23	ガイドリング押エ	C3604B	1	
22	ガイドリング	PTFE (テフロン)	1	
21	スプリングワッシャ	SUS304	4	
20	ストッパーボルト	SUS304	4	
19	リング	C3771B	1	
18	E形止メ輪	SUS304	1	呼び8
17	バルブ押し	SUS304	1	
16	スプリングワッシャ	SUS304	12	
15	ボルト	SUS304	12	M12 l=55
14	金アミ止メリング	SUS304	2	
13	金アミ	SUS316	2	
12	O リング	NBR	2	P-12
11	止メス	SUS304	1	M4 l=6
10	スプリングワッシャ	SUS304	1	
9	ナット	SUS304	1	M16
8	オリフィス	C3604B	1	
7	締付金具	SUS304	1	
6	受圧板	C3771B	1	
5	ダイヤフラム	CR	1	
4	ダイヤフラムワッシャ	C3604B	1	
3	サポート	C3771B	1	
2	ボンネット	C3771B	1	
1	本体	C3771B	1	
番号	名称	材質	数量	摘要
ITEM	NAME OF PARTS	MATERIAL	Q'TY	REMARKS

承認 APPROVED	浪本	設備 PLAN	名称 TITLE
検図 CHECKED	井上	材料 MATERIAL	装置用高圧力調整器
設計 DESIGNED	澤谷	個数 Q'TY	<TKR-2000PH> 型
作図 DRAWN	澤谷	作成日 DATE	2001. 1. 9
理由 REASON	A. 客先要求 B. 設計変更 C. 誤記訂正 D. その他	尺 INCH	1:2
理由 REASON	A. 客先要求 B. 設計変更 C. 誤記訂正 D. その他	単位 DIMENSION	mm
第三角法 THIRD ANGLE PROJECTION METHOD		株式会社千代田精機 CHIYODA SEIKI Co., Ltd.	図番 DWG.No. SRS-2000PH-OR



番号 ITEM	名称 NAME OF PARTS	材質 MATERIAL	数量 Q'TY	摘要 REMARKS
27	固定用ボルト	SUS304	3	
26	カバーリング	C3604B	1	
25	金アミ止メリング	SUS304	1	
24	金アミ	SUS316	1	
23	圧力計パッキン	C1220T	2	
22	圧力計プラグ	C3604B	2	
21	出口ジョイント	C3604B	1	
20	入口ジョイント	C3604B	1	
19	フィルター	焼結合金	1	63μm
18	バックナットパッキン	C1100P	1	
17	バックナット	C3604B	1	
16	バルブスプリング	SUS304	1	
15	安定器	C3604B	1	
14	バルブ	C3604B	1	PCTFE(ダイロン)ディスク
13	シートパッキン	C1100P	1	
12	シート	C3604B	1	
11	バルブ押し	C3604B	1	
10	カバー締付ワッシャ	SUS304	6	
9	カバー締付ボルト	SUS304	3	M6 l=30
8	ダイヤフラムパッキン	ナイロン	1	
7	ダイヤフラム	SUS316	2	
6	受圧板	C3604B	1	
5	調整スプリング	SWP	1	
4	スプリング押し	C3604B	1	
3	押しネジハンドル	C3604B	1	
2	カバー	C3771B	1	
1	本体	C3771B	1	

承認 APPROVED 検査 CHECKED 設計 DESIGNED 作図 DRAWN	浪本 井工 澤谷 澤谷	設備 PLAN		名称 TITLE	
		高圧力調整器 <TKR-80H> 型 (パイロット調整器)		単位 DIMENSION mm	
符号理由 SYM REASON		改訂内容 DESCRIPTIONS		改訂日 DATE	
改訂理由 REASON		A. 客先要求 B. 設計変更 C. 誤記訂正 D. その他		第三角法 THIRD ANGLE PROJECTION METHOD	
作成日 DATE		2001. 1. 9		個数 Q'TY 1 尺度 SCALE 1:1.5	
株式会社 千代田精機 CHIYODA SEIKI Co., Ltd.		図番 DWG. No. SRS-2000PH-PR		REV.	