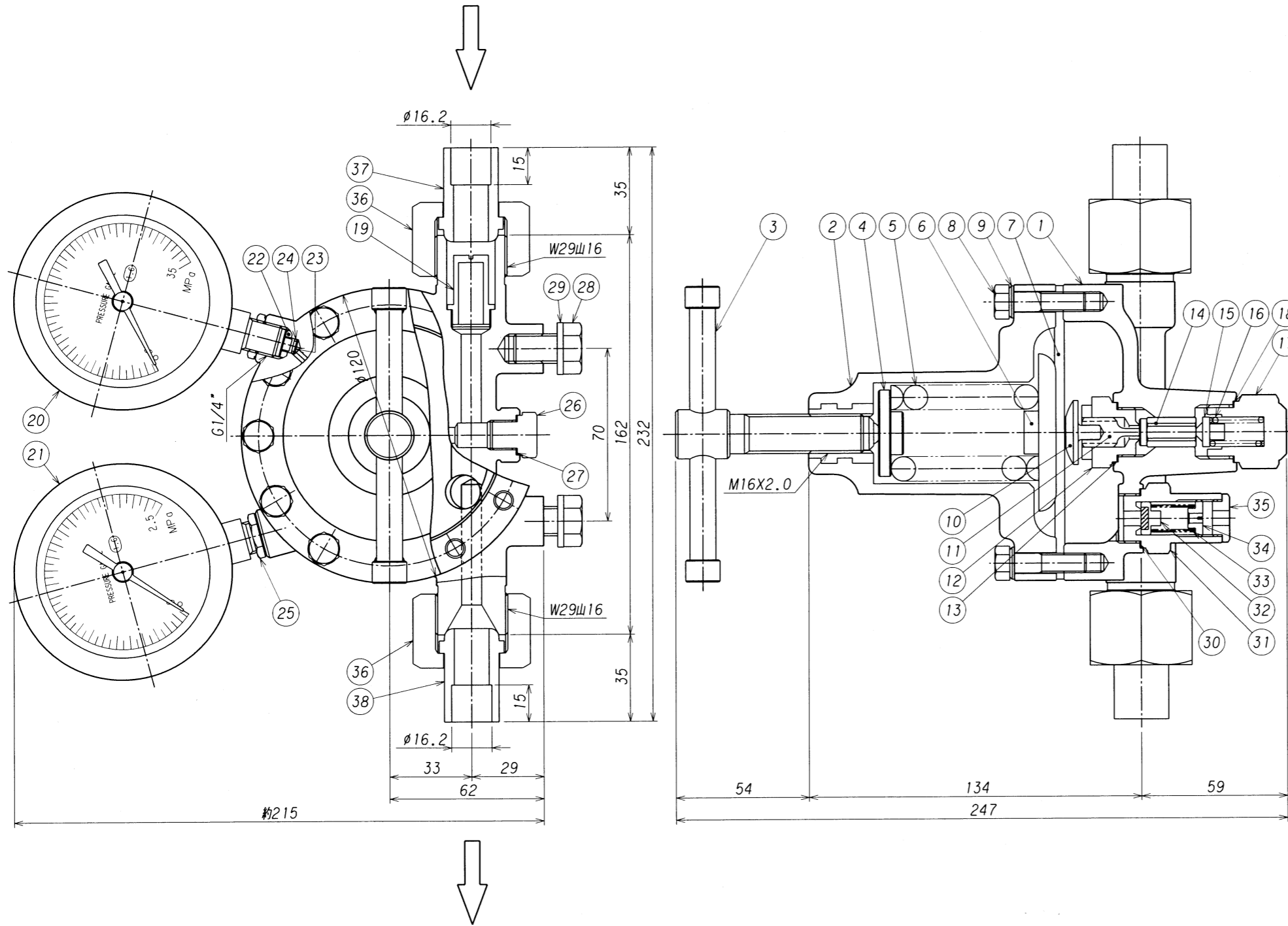


表面処理 TREATMENT 表面仕上 ROUGHNESS
 本体: クロームメッキ
 カバー: 緑色塗装



番号 ITEM	名称 NAME OF PARTS	材質 MATERIAL	数量 Q'TY	備考 REMARKS
38	出口ニップル	C3604B	1	
37	入口ニップル	C3604B	1	
36	袋ナット	C3604B	2	
35	逃シ弁キャップ	C3604B	1	
34	逃シ弁調整ネジ	C3604B	1	
33	逃シ弁スプリング	SUS304	1	
32	逃シ弁バルブ	C3604B	1	NBRディスク
31	逃シ弁本体	C3604B	1	
30	逃シ弁パッキン	C1100P	1	
29	取付ワッシャ	SUS304	2	
28	取付ボルト	SUS304	2	M12
27	プラグパッキン	C1100P	1	
26	連絡穴用プラグ	C3604B	1	
25	圧力計ロックナット	C3604B	2	
24	金アミ止メリング	SUS304	1	
23	金アミ	SUS316	1	
22	圧力計パッキン	C1220T	2	
21	低圧圧力計	要部C3604B	1	Aφ75x2.5MPa x G1/4
20	高圧圧力計	要部C3604B	1	Aφ75x35MPa x G1/4
19	フィルター	C3604B	1	金アミSUS304 300メッシュ
18	バックナットパッキン	C1100P	1	
17	バックナット	C3604B	1	
16	バルブスプリング	SUS304	1	
15	安定器	C3604B	1	
14	バルブ	C3604B	1	PCTFE(ダイフロン)ディスク
13	シートパッキン	C1100P	1	
12	シート	C3604B	1	
11	バルブ押し	C3604B	1	
10	バルブ押し傘	C3604B	1	
9	カバー締付ワッシャ	C3604B	12	
8	カバー締付ボルト	C3604B	12	M8
7	ダイヤフラム	CR	1	
6	受圧板	AC2	1	
5	調整スプリング	SUP	1	
4	スプリング押し	C3604B	1	
3	押しネジハンドル	C3604B	1	
2	カバー	ADC12	1	
1	本体	C3771B	1	

浪本	承認 APPROVED	設備 PLAN	名称 TITLE
田島	検査 CHECKED	材料 MATERIAL	装置用圧力調整器
澤谷	設計 DESIGNED	数量 Q'TY	<TKR-200> 型
澤谷	作図 DRAWN	作成日 DATE	1997. 8. 1
	承認 APPROVED	尺 度 SCALE	1:2
	承認 APPROVED	単位 DIMENSION	mm
	承認 APPROVED	図番 DWG.No.	SRS-200-OR
	承認 APPROVED	REV.	

符号 SYM	理由 REASON	改訂内容 DESCRIPTIONS	改訂日 DATE	改訂者 CHECKED	承認者 APPROVED	作図 DRAWN
3						
2						
1	D	計量法改正ニボル圧力計日盛修正。	1999. 8. 1.	NAKAMURA	澤谷	澤谷
		A. 客先要求 B. 設計変更 C. 誤記訂正 D. その他				

第三角法
THIRD ANGLE PROJECTION METHOD

株式会社千代田精機
CHIYODA SEIKI Co., Ltd.