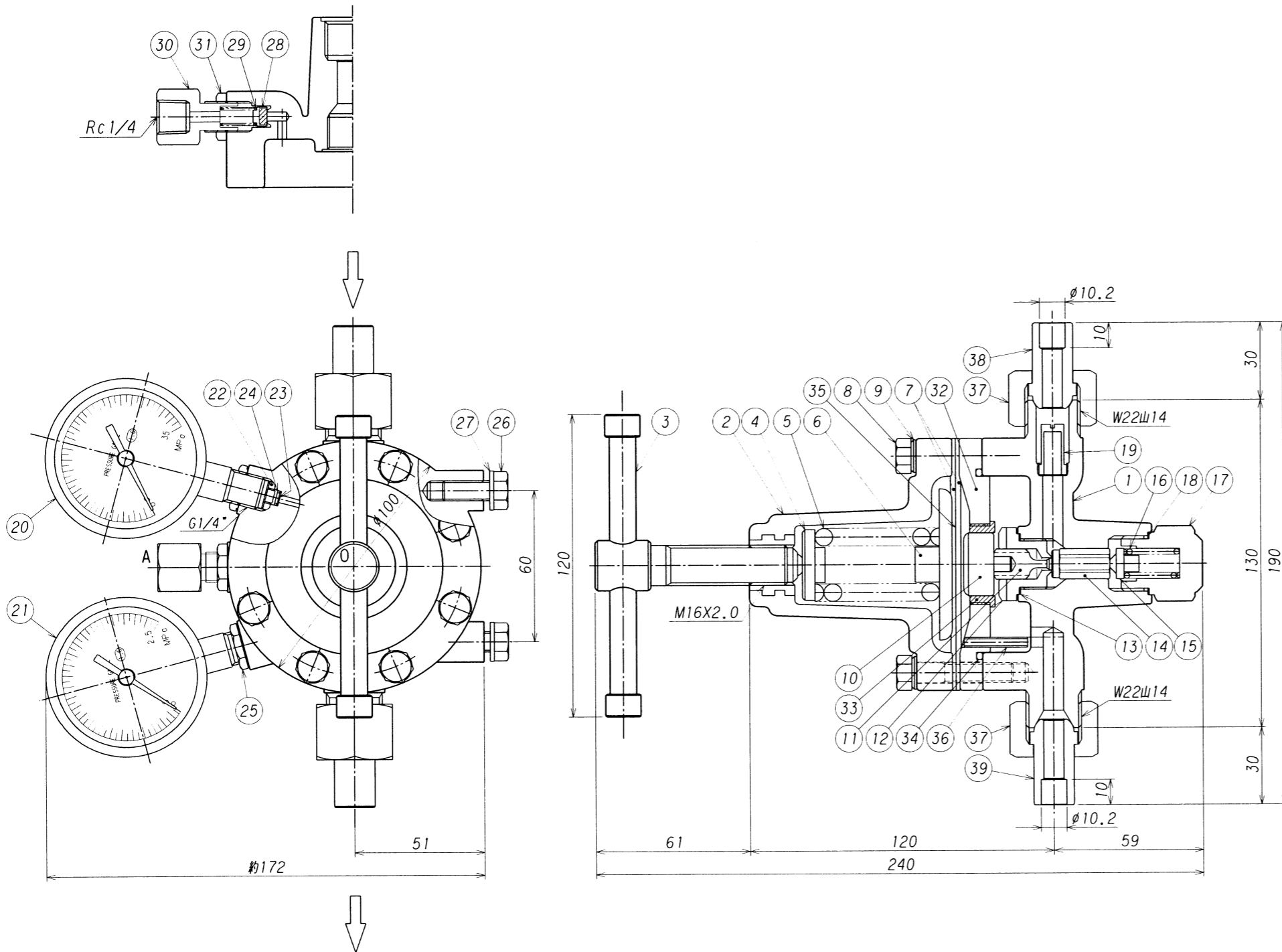


表面処理 TREATMENT 表面仕上 ROUGHNESS  
 本体:クロームメッキ  
 カバー:赤色塗装

A-O 断面 逃シ弁部



39	出口ニップル	C3604B	1	
38	入口ニップル	C3604B	1	
37	袋ナット	C3604B	2	
36	ピン	SUS	1	#4
35	ダイヤフラムシート	メタルミー	1	
34	O リング	NBR	1	G-70
33	ガイドリング	PTFE (テフロン)	1	
32	中間リング	C3771B	1	
31	逃シ弁ロックナット	C3604B	1	
30	逃シ弁回収ジョイント	C3604B	1	
29	逃シ弁スプリング	SUS304	1	
28	逃シ弁バルブ	C3604B	1	NBRディスク
27	取付ワッシャ	SUS304	2	
26	取付ボルト	SUS304	2	M8
25	圧力計ロックナット	C3604B	2	
24	金アミ止メリング	SUS304	1	
23	金アミ	SUS316	1	
22	圧力計パッキン	C1220T	2	
21	低圧圧力計	要部C3604B	1	Aφ60x2.5MPa x G1/4
20	高圧圧力計	要部C3604B	1	Aφ60x35MPa x G1/4
19	フィルター	焼結合金	1	80μm
18	バックナットパッキン	C1100P	1	
17	バックナット	C3604B	1	
16	バルブスプリング	SUS304	1	
15	安定器	C3604B	1	
14	バルブ	C3604B	1	PCTFE (ダイフロン)ディスク
13	シートパッキン	C1100P	1	
12	シート	C3604B	1	
11	バルブ押し	C3604B	1	
10	バルブ押し傘	C3604B	1	
9	カバー締付ワッシャ	C3604B	8	
8	カバー締付ボルト	C3604B	8	M8
7	ダイヤフラム	CR	2	
6	受圧板	AC2	1	
5	調整スプリング	SWP	1	
4	スプリング押エ	C3604B	1	
3	押しネジハンドル	C3604B	1	
2	カバー	ADC12	1	
1	本体	C3771B	1	
番号 ITEM	名称 NAME OF PARTS	材質 MATERIAL	数量 Q'TY	摘要 REMARKS

3						承認 APPROVED	浪本	設備 PLAN	名称 TITLE	
2						検 CHECKED	田島			
1	D	計量法改正ニボル圧力計目盛修正。	1999.8.1.	NAKAMURA	澤谷	設計 DESIGNED	澤谷	材 MATERIAL	個 Q'TY	
符号 SYM	理由 REASON	改訂 DESCRIPTIONS	改訂 DATE	改訂 CHECKED	承認 APPROVED	作 DRAWN	澤谷	作成 DATE	尺 SCALE	
改訂 REASON	A.客先要求	B.設計変更	C.誤記訂正	D.その他				1997.8.1	1:2	
第三角法 THIRD ANGLE PROJECTION METHOD							CH	株式会社 千代田精機 CHIYODA SEIKI Co., Ltd.	図番 DWG.No.	REV.
								装置用圧力調整器 <TKR-140-H> 型 (H <sub>2</sub> 用) 単位 DIMENSION mm		SRS-140-HOR