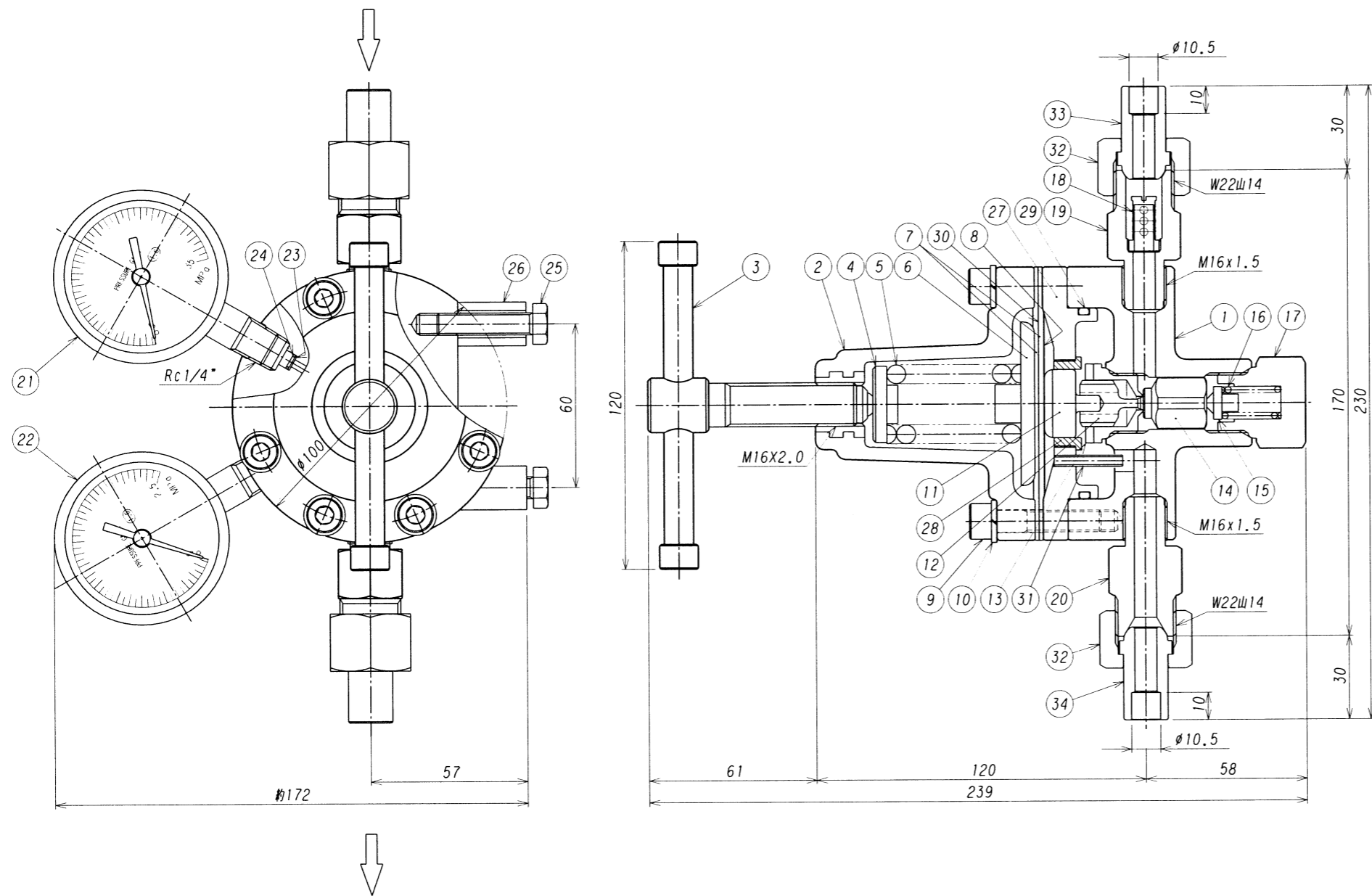


表面処理 TREATMENT 表面仕上 ROUGHNESS  
 H<sub>2</sub>用カバー: 赤色塗装  
 He用カバー: 緑色塗装



34	出口ニップル	SUS304	1	
33	入口ニップル	SUS304	1	
32	袋ナット	SUS316	2	
31	ピン	SUS	1	#4
30	ダイヤフラムシート	メタルミー	1	
29	O リング	NBR	1	G-65
28	ガイドリング	PTFE (テフロン)	1	
27	中間リング	SUS304	1	
26	取付台	C3604B	2	
25	取付ボルト	SUS304	2	M8
24	金アミ止メリング	SUS304	1	
23	金アミ	SUS316	1	
22	低圧圧力計	要部SUS316	1	Aφ60x2.5MPaXR1/4
21	高圧圧力計	要部SUS316	1	Aφ60x35MPaXR1/4
20	出口ジョイント	SUS304	1	
19	入口ジョイント	SUS304	1	
18	フィルター	SUS304	1	金アミ 300メッシュ
17	バックナット	SUS304	1	
16	バルブスプリング	SUS304	1	
15	安定器	SUS304	1	
14	バルブ	SUS304	1	PCTFE (ダイフロン)ディスク
13	シート	SUS304	1	
12	バルブ押し	SUS304	1	
11	バルブ押し傘	SUS304	1	
10	カバー-締付ワッシャ	SUS304	8	
9	カバー-締付ボルト	SUS304	8	M8
8	ガスケット	PTFE (テフロン)	1	
7	ダイヤフラム	CR	2	
6	受圧板	AC2	1	
5	調整スプリング	SWP	1	
4	スプリング押エ	C3604B	1	
3	押しネジハンドル	C3604B	1	
2	カバー	ADC12	1	
1	本体	SUS304	1	
番号	名称	材質	数量	摘要
ITEM	NAME OF PARTS	MATERIAL	Q'TY	REMARKS

承認 APPROVED 浪本 田島 澤谷 澤谷	設備 PLAN 浪本 田島 澤谷 澤谷	名称 TITLE 装置用圧力調整器 <TKR-140S-H> 型 (H <sub>2</sub> , He用) (ステンレス製) 単位 DIMENSION mm	
		材料 MATERIAL 作成日 DATE 1997. 8. 1	個数 Q'TY 1 尺度 SCALE 1:2
改訂理由 REASON A. 客先要求 B. 設計変更 C. 誤記訂正 D. その他	改訂内容 DESCRIPTIONS 計量法改正ニボル圧力計目盛修正。	改訂日 DATE 1999. 8. 1	改訂者 CHECKED NAKAMURA 澤谷
承認 APPROVED 浪本 田島 澤谷 澤谷		第三角法 THIRD ANGLE PROJECTION METHOD	
株式会社 千代田精機 CHIYODA SEIKI Co., Ltd.		図番 DWG.No. SRS-S140-HOR	