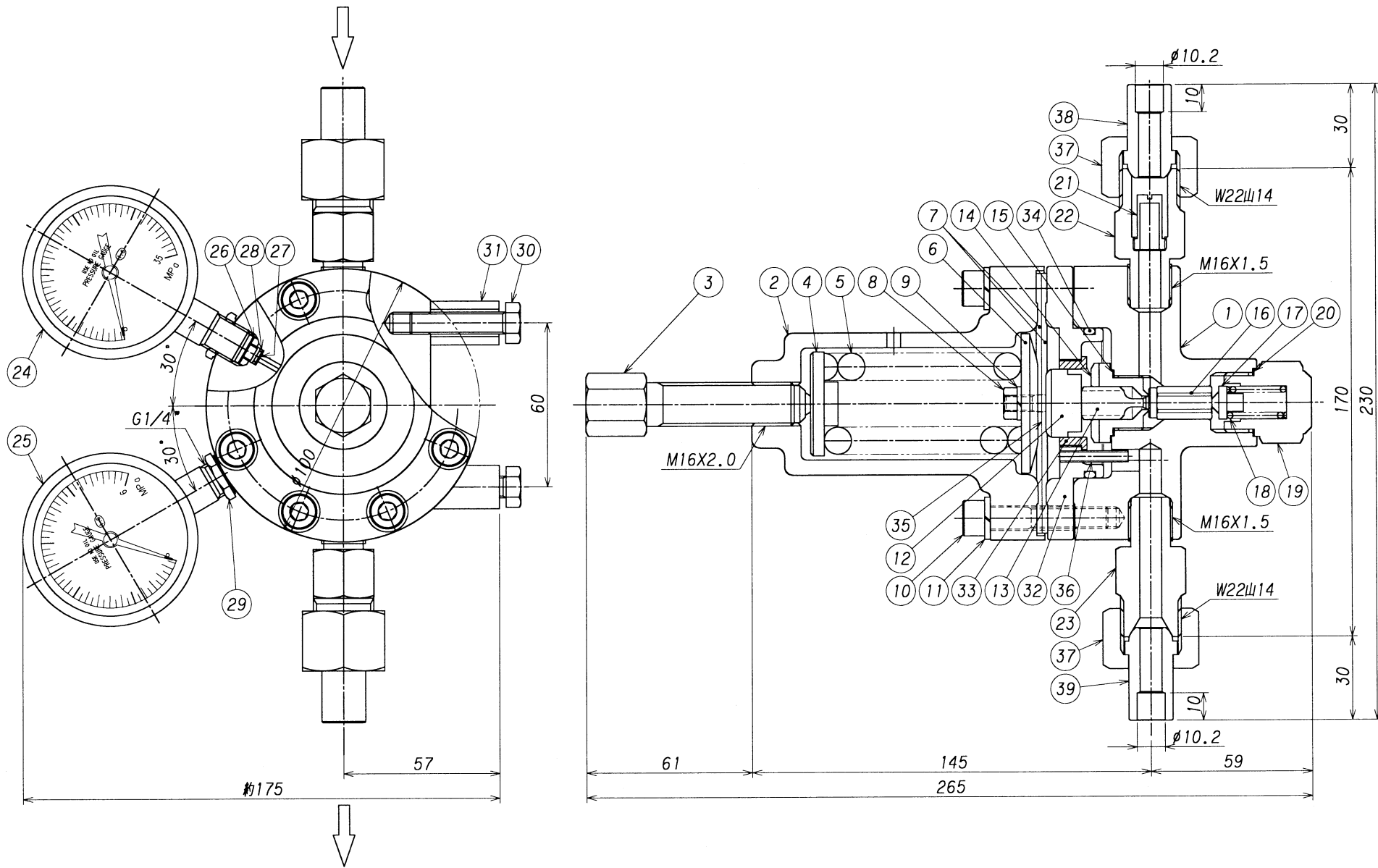


|                          |                           |
|--------------------------|---------------------------|
| 表面処理 TREATMENT<br>クロムメッキ | 表面仕上 ROUGHNESS<br>—— (——) |
|--------------------------|---------------------------|



| 39         | 出口ニップル              | C3604B         | 1          |                      |
|------------|---------------------|----------------|------------|----------------------|
| 38         | 入口ニップル              | C3604B         | 1          |                      |
| 37         | 袋ナット                | C3604B         | 2          |                      |
| 36         | ピン                  | SUS            | 1          | #4                   |
| 35         | ダイヤフラムシート           | メタルミー          | 1          |                      |
| 34         | Oリング                | NBR            | 1          | G-50                 |
| 33         | ガイドリング              | PTFE(テフロン)     | 1          |                      |
| 32         | 中間リング               | C3771B         | 1          |                      |
| 31         | 取付台                 | C3604B         | 2          |                      |
| 30         | 取付ボルト               | SUS304         | 2          | M8                   |
| 29         | 圧力計ロックナット           | C3604B         | 2          |                      |
| 28         | 金アミ止メリング            | SUS304         | 1          |                      |
| 27         | 金アミ                 | SUS316         | 1          |                      |
| 26         | 圧力計パッキン             | C1220T         | 2          |                      |
| 25         | 低圧圧力計               | 要部C3604B       | 1          | A#60 X 6MPa X G1/4"  |
| 24         | 高圧圧力計               | 要部C3604B       | 1          | A#60 X 35MPa X G1/4" |
| 23         | 出口ジョイント             | C3604B         | 1          |                      |
| 22         | 入口ジョイント             | C3604B         | 1          |                      |
| 21         | フィルター               | 焼結合金           | 1          | 80μm                 |
| 20         | バックナットパッキン          | C1100P         | 1          |                      |
| 19         | バックナット              | C3604B         | 1          |                      |
| 18         | バルブスプリング            | SUS304         | 1          |                      |
| 17         | 安定器                 | C3604B         | 1          |                      |
| 16         | バルブ                 | C3604B         | 1          | PCTFE(ダイフロン)ディスク     |
| 15         | シートパッキン             | C1100P         | 1          |                      |
| 14         | シート                 | C3604B         | 1          |                      |
| 13         | バルブ押し               | C3604B         | 1          |                      |
| 12         | バルブ押し傘              | C3604B         | 1          |                      |
| 11         | カバー締付ワッシャ           | SUS304         | 8          |                      |
| 10         | カバー締付ボルト            | SUS304         | 8          | M8                   |
| 9          | スプリングワッシャ           | SUS304         | 1          |                      |
| 8          | ナット                 | SUS304         | 1          | M6                   |
| 7          | ダイヤフラム              | CR             | 2          |                      |
| 6          | 受圧板                 | C3604B         | 1          |                      |
| 5          | 調整スプリング             | SUP            | 1          |                      |
| 4          | スプリング押エ             | C3604B         | 1          |                      |
| 3          | 押しネジ                | C3604B         | 1          |                      |
| 2          | カバー                 | C3771B         | 1          |                      |
| 1          | 本体                  | C3771B         | 1          |                      |
| 番号<br>ITEM | 名称<br>NAME OF PARTS | 材質<br>MATERIAL | 数量<br>Q'TY | 摘要<br>REMARKS        |

|             |             |                               |  |  |  |
|-------------|-------------|-------------------------------|--|--|--|
| 浪本          | 承認 APPROVED | 設備 PLAN                       |  | 名称 TITLE                               |  |
| 田島          | 検図 CHECKED  | 1                             |  | 装置用高圧力調整器                              |  |
| 澤谷          | 設計 DESIGNED | 1                             |  | <TKR-140H-H> 型                         |  |
| 澤谷          | 作図 DRAWN    | 1:2                           |  | (H <sub>2</sub> , He用) 単位 DIMENSION mm |  |
| 浪本          | 承認 APPROVED | 1997. 8. 1                    |  | 図番 DWG. No. SRS-H140-HOR               |  |
| 田島          | 検図 CHECKED  | 1997. 8. 1                    |  | REV. 1                                 |  |
| 澤谷          | 設計 DESIGNED | 1997. 8. 1                    |  | REV. 2                                 |  |
| 澤谷          | 作図 DRAWN    | 1997. 8. 1                    |  | REV. 3                                 |  |
| 改訂理由 REASON |             | A. 客先要求 B. 設計変更 C. 誤訂正 D. その他 |  | 株式会社 千代田精機<br>CHIYODA SEIKI Co., Ltd.  |  |