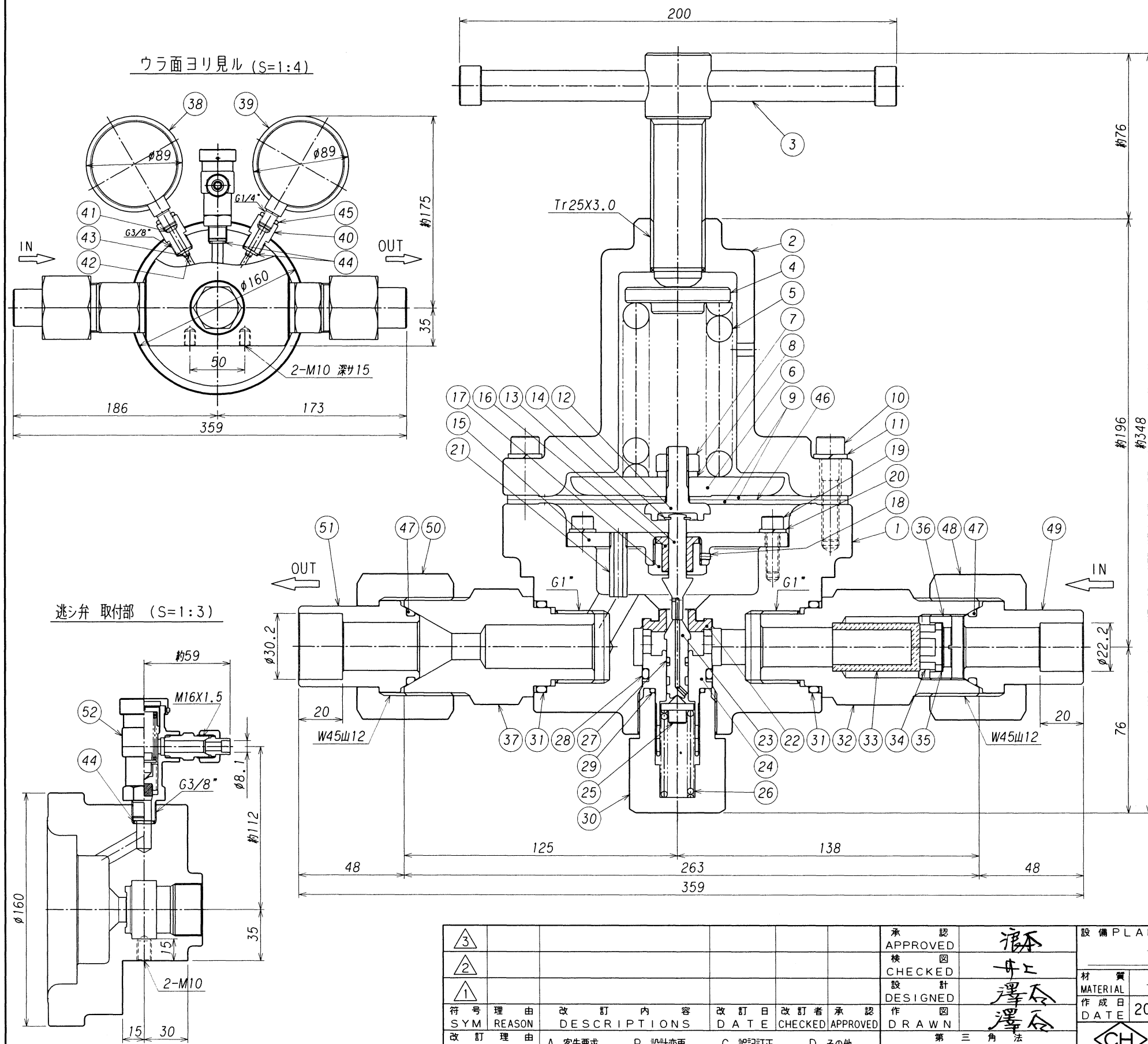


表面処理 TREATMENT 表面仕上 ROUGHNESS
クロームメッキ ()

52 逃シ弁 本体C3771B 1

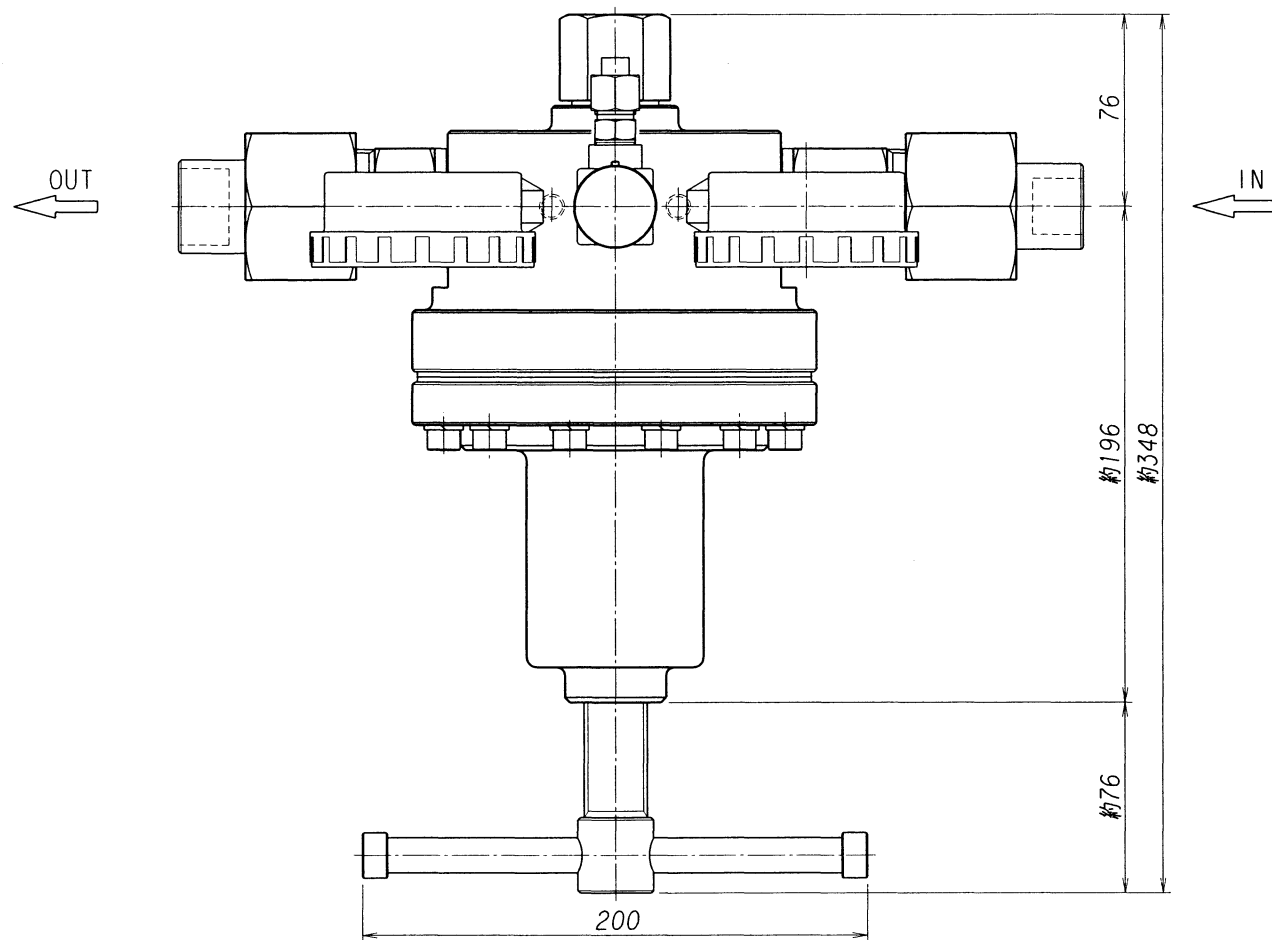


51	出口ニップル	C3604B	1	
50	出口袋ナット	C3604B	1	
49	入口ニップル	C3604B	1	
48	入口袋ナット	C3604B	1	
47	O リング	NBR	2	P-28
46	ダイヤフラムシート	メタルミー	1	
45	圧力計ロックナット	C3604B	2	
44	パッキン	C1100B	3	
43	金アミ止メリング	SUS304	2	
42	金アミ	SUS316	2	
41	圧力計パッキン	C1220T	2	
40	圧力計ジョイント	C3604B	2	
39	低圧圧力計	要部C3604B	1	Aφ75 X 1.6MPa X G1/4"
38	高圧圧力計	要部C3604B	1	Aφ75 X 35MPa X G1/4"
37	出口ジョイント	C3604B	1	
36	フィルター押エ	C3604B	1	
35	スライドパッキン	PTFE (テフロン)	1	
34	ブッシュ	C3604B	1	
33	フィルター	CAC403	1	焼結合金 63μm
32	入口ジョイント	C3604B	1	
31	O リング	NBR	2	P-36 バックアップリング付
30	バックナット	C3604B	1	
29	O リング	NBR	1	P-20
28	O リング	NBR	1	P-26 バックアップリング付
27	O リング	NBR	1	P-7 バックアップリング付
26	バルブスプリング	SUS304WPB	1	
25	安定器	C3604B	1	
24	バルブガイド	SUS304	1	
23	バルブ	SUS304	1	
22	シート	PCTFE (ダイフロン)	1	
21	ノズル	C2700T	1	
20	スプリングワッシャ	SUS304	4	
19	ボルト	SUS304	4	M6 首下20
18	止メビス	SUS304	1	M3 l=5
17	ガイドリング押エ	C3604B	1	
16	ガイドリング	PTFE (テフロン)	1	
15	リング	C3604B	1	
14	E形止メ輪	SUS304	1	呼び 6
13	バルブ押シ	SUS304	1	
12	締付金具	SUS304	1	
11	スプリングワッシャ	SUS304	12	
10	カバー締付ボルト	SUS304	12	M8 首下40
9	ダイヤフラム	CR	2	
8	スプリングワッシャ	SUS304	1	
7	ナット	SUS304	1	M10
6	受圧板	C3604B	1	
5	調整スプリング	SUS304WPB	1	
4	スプリング押エ	C3604B	1	
3	押シネジハンドル	SUS304, C3604B	1	
2	カバー	S25C	1	
1	本体	C3771B	1	

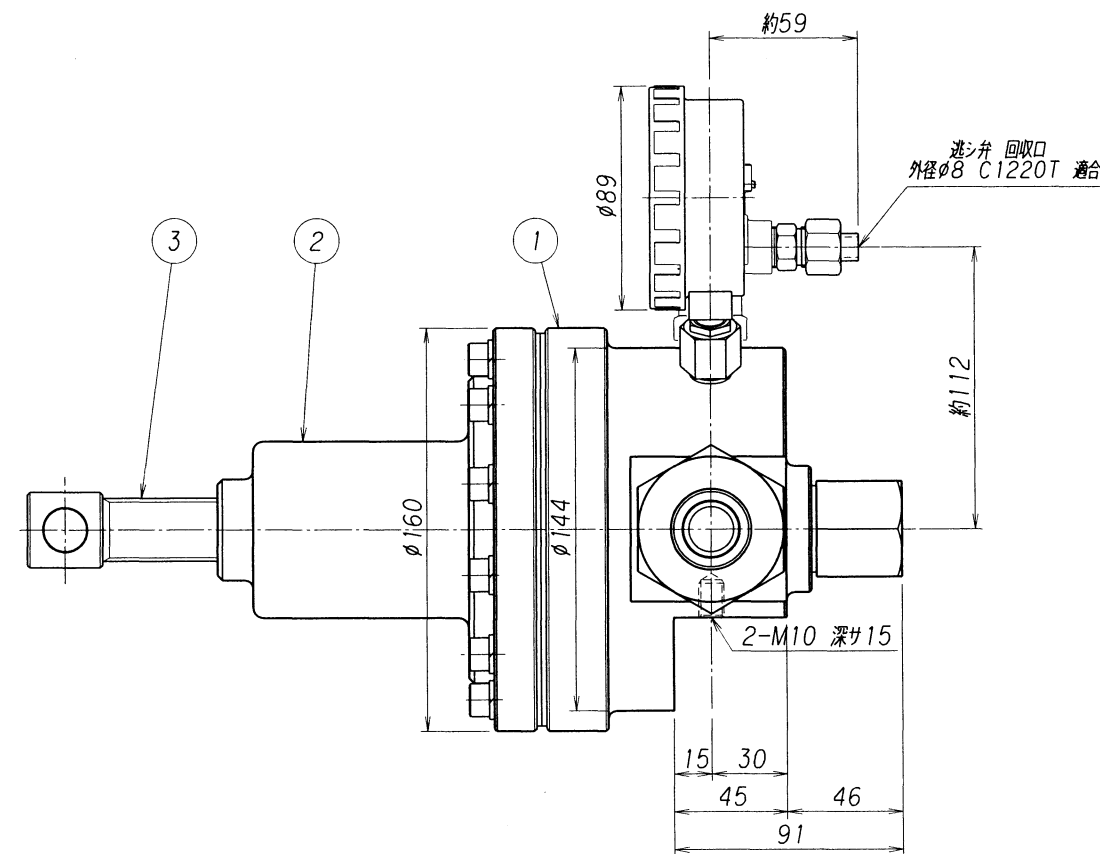
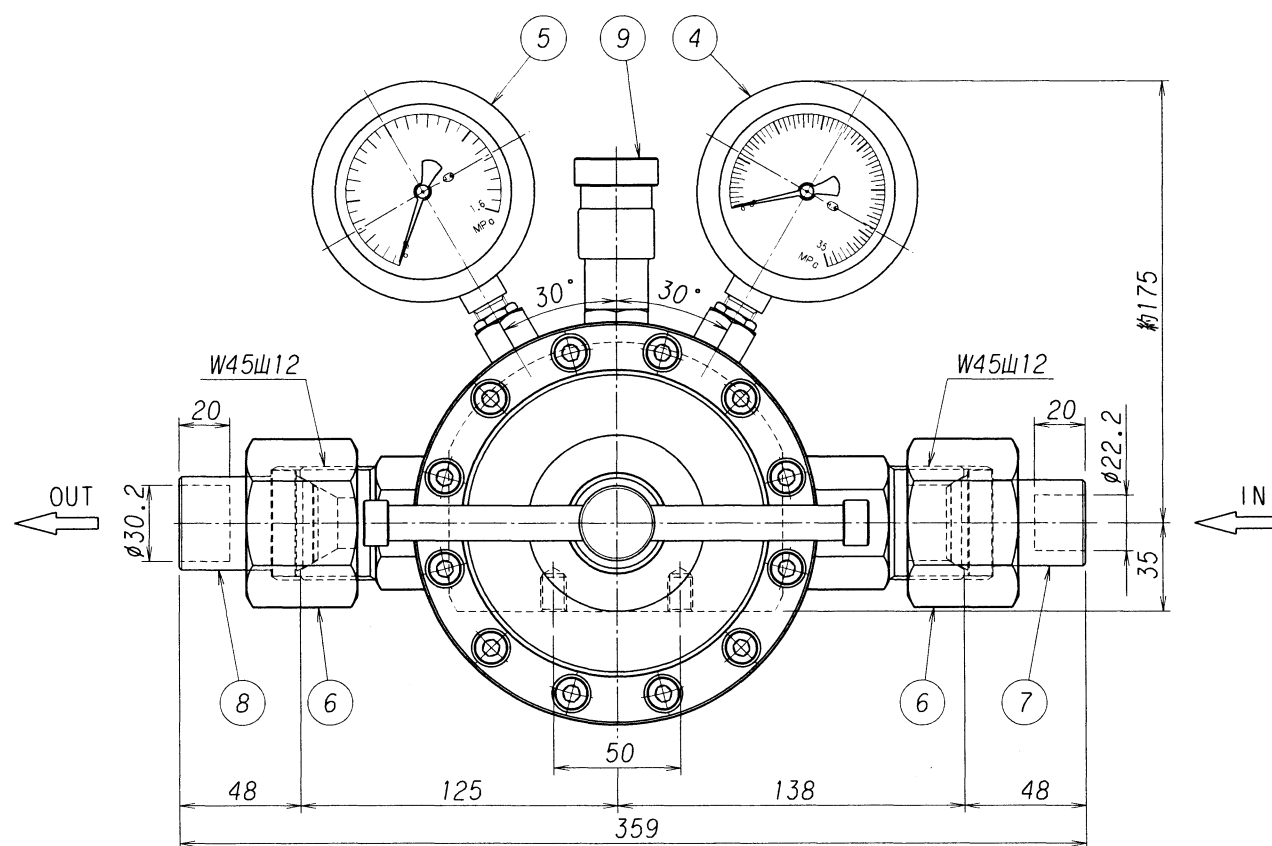
番号	名称	材質	数量	摘要
ITEM	NAME OF PARTS	MATERIAL	Q'TY	REMARKS
設備 PLAN		名称 TITLE		
MATERIAL		個数	1	
作成日		尺 度	1:2 (1:3, 1:4)	
DATE		2004. 4. 27	SCALE	
株式会社 千代田精機		図番 DWG.No.		
CHIYODA SEIKI Co., Ltd.		SRS-1000-HOR		
REV.		REV.		

3	承認	承認者	承認日	承認場所	
2	検図	検図者	検図日	検図場所	
1	設計	設計者	設計日	設計場所	
符号	理由	改訂内容	改訂日	改訂者	承認
SYM	REASON	DESCRIPTIONS	DATE	CHECKED	APPROVED
改訂理由	REASON	A. 客先要求 B. 設計変更 C. 誤記訂正 D. その他			
第三角法 THIRD ANGLE PROJECTION METHOD					

表面処理 TREATMENT 表面仕上 ROUGHNESS
クロムメッキ ()



番号 ITEM	名称 NAME OF PARTS	材質 MATERIAL	数量 Q'TY	備 RE	要 MARKS
9	逃シ弁	本体C3771B	1		
8	出口コップル	C3604B	1		
7	入口コップル	C3604B	1		
6	袋ナット	C3604B	2		
5	低圧圧力計	要部C3604B	1	Aφ75 X 1.6MPa X G1/4	
4	高圧圧力計	要部C3604B	1	Aφ75 X 35MPa X G1/4	
3	押シネジハンドル	SUS304, C3604B	1		
2	カバー	S25C	1		
1	本体	C3771B	1		



3	承認	済	設備 PLAN	名称 TITLE
2	検査	井上		装置用圧力調整器
1	設計	澤谷	材 質	<TKR-1000-H>型 組立外觀図
	作 図	澤谷	MATERIAL	(H ₂ , He用) 単位 DIMENSION mm
	作 図		作成日 DATE	図 番 DWG. No.
	作 図		2000.11.28	SRS-1000-HOR-A
	作 図		尺 度 SCALE	REV.
	作 図		1:3	
	作 図		第三角法 THIRD ANGLE PROJECTION METHOD	
	作 図		株式会社 千代田精機 CHIYODA SEIKI Co., Ltd.	