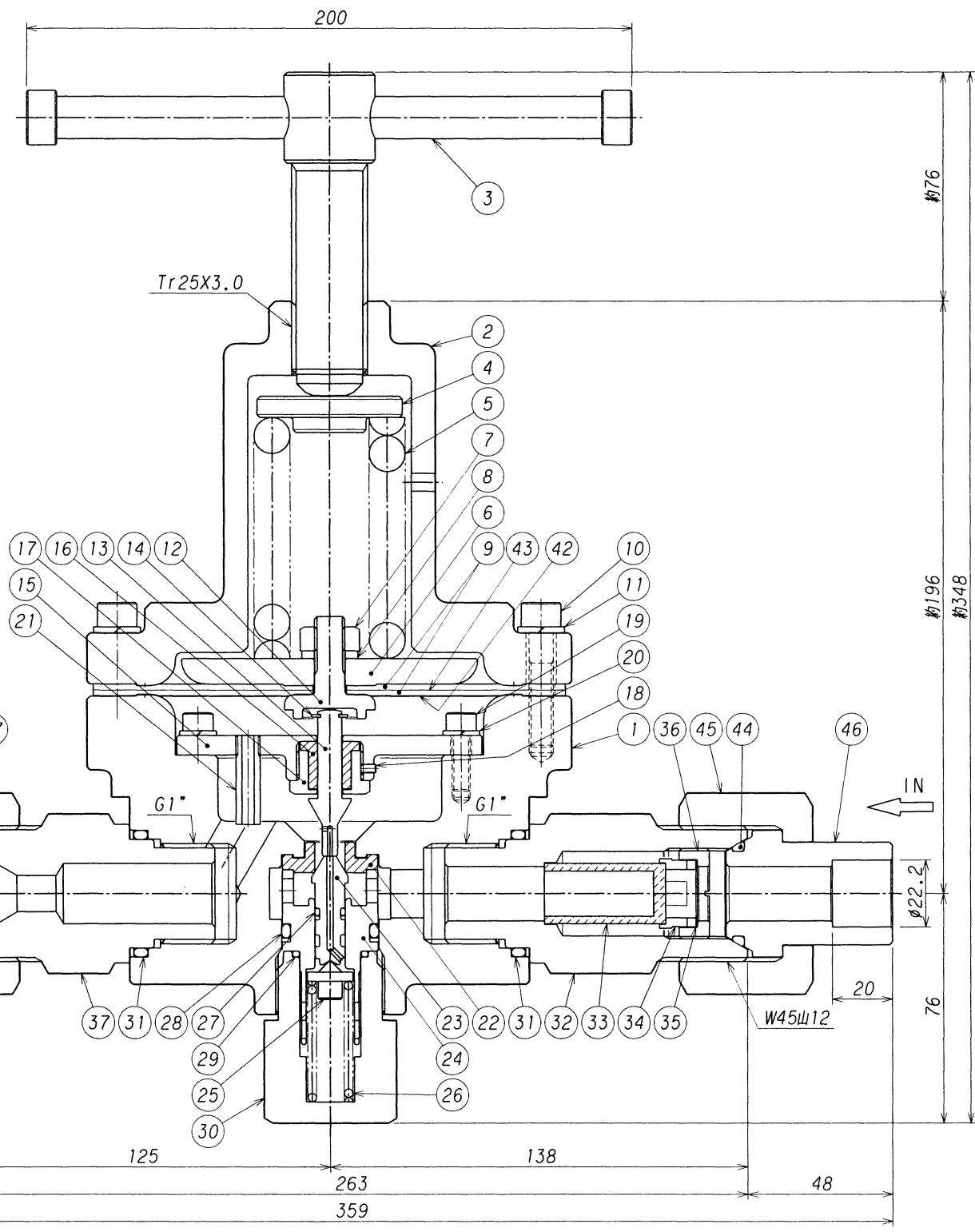
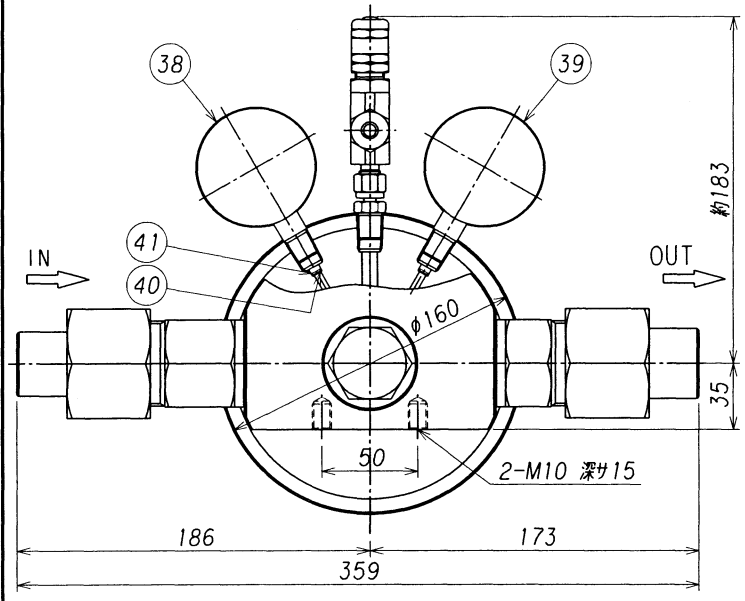
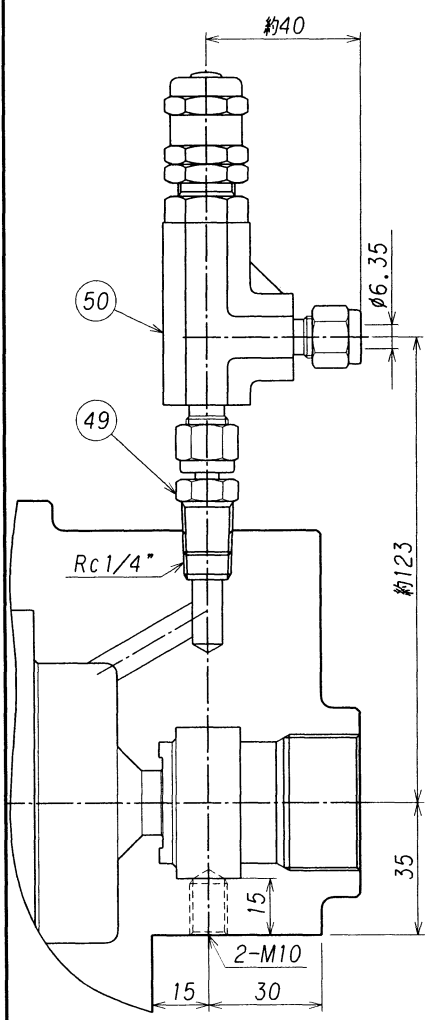


表面処理 TREATMENT 表面仕上 ROUGHNESS
 カバー:クロームメッキ ()

ウラ面ヨリ見ル (S=1:4)



逃シ弁 取付部



| 番号 | 名称 | 材質 | 数量 | 備考 |
|------|---------------|---------------|------|-----------------------|
| ITEM | NAME OF PARTS | MATERIAL | Q'TY | REMARKS |
| 50 | 逃シ弁 | 本体SUS316 | 1 | SS-RL3S4 |
| 49 | 逃シ弁ジョイント | SUS316 | 1 | SS-4-TA-1-4RT |
| 48 | 出口ニップル | SUS304 | 1 | |
| 47 | 出口袋ナット | SUS304 | 1 | |
| 46 | 入口ニップル | SUS304 | 1 | |
| 45 | 入口袋ナット | SUS304 | 1 | |
| 44 | O リング | NBR | 2 | P-28 |
| 43 | ダイヤフラムシート | メタルミー | 1 | |
| 42 | ガスケット | PTFE(テフロン) | 1 | |
| 41 | 金アミ止メリング | SUS304 | 2 | |
| 40 | 金アミ | SUS316 | 2 | |
| 39 | 低圧圧力計 | 要部SUS316 | 1 | Aφ60 X 1.6MPa X R1/4" |
| 38 | 高圧圧力計 | 要部SUS316 | 1 | Aφ60 X 35MPa X R1/4" |
| 37 | 出口ジョイント | SUS304 | 1 | |
| 36 | フィルター押エ | SUS304 | 1 | |
| 35 | スライドパッキン | PTFE(テフロン) | 1 | |
| 34 | ブッシュ | SUS304 | 1 | |
| 33 | フィルター | SUS316L | 1 | 焼結合金 70μm |
| 32 | 入口ジョイント | SUS304 | 1 | |
| 31 | O リング | NBR | 2 | P-36 バックアップリング付 |
| 30 | バックナット | SUS304 | 1 | |
| 29 | O リング | NBR | 1 | P-20 |
| 28 | O リング | NBR | 1 | P-26 バックアップリング付 |
| 27 | O リング | NBR | 1 | P-7 バックアップリング付 |
| 26 | バルブスプリング | SUS304WPB | 1 | |
| 25 | 安定器 | SUS304 | 1 | |
| 24 | バルブガイド | SUS304 | 1 | |
| 23 | バルブ | SUS304 | 1 | |
| 22 | シート | PCTFE(ダイロン) | 1 | |
| 21 | ノズル | SUS304 | 1 | |
| 20 | スプリングワッシャ | SUS304 | 4 | |
| 19 | ボルト | SUS304 | 4 | M6 首下20 |
| 18 | 止メビス | SUS304 | 1 | M3 l=5 |
| 17 | ガイドリング押エ | SUS304 | 1 | |
| 16 | ガイドリング | PTFE(テフロン) | 1 | |
| 15 | リング | SUS304 | 1 | |
| 14 | E形止メ輪 | SUS304 | 1 | 呼び 6 |
| 13 | バルブ押シ | SUS304 | 1 | |
| 12 | 締付金具 | SUS304 | 1 | |
| 11 | スプリングワッシャ | SUS304 | 12 | |
| 10 | カバー締付ボルト | SUS304 | 12 | M8 首下40 |
| 9 | ダイヤフラム | CR | 2 | |
| 8 | スプリングワッシャ | SUS304 | 1 | |
| 7 | ナット | SUS304 | 1 | M10 |
| 6 | 受圧板 | C3604B | 1 | |
| 5 | 調整スプリング | SUS304WPB | 1 | |
| 4 | スプリング押エ | C3604B | 1 | |
| 3 | 押シネジハンドル | SUS304,C3604B | 1 | |
| 2 | カバー | S25C | 1 | |
| 1 | 本体 | SUS304 | 1 | |

| | | | | | | | | | |
|------------------------------------|-----------|----------------------------|----------|-------------|-------------|-------------|-----------------------------------|--------------------------|------|
| 3 | | | | | | 承認 APPROVED | 設備 PLAN | 名称 TITLE | |
| 2 | | | | | | 検査 CHECKED | | 装置用圧力調整器 | |
| 1 | | | | | | 設計 DESIGNED | | <TKR-1000S-H>型 (組立図) | |
| 符号 SYM | 理由 REASON | 改訂 DESCRIPTIONS | 改訂日 DATE | 改訂者 CHECKED | 承認 APPROVED | 作図 DRAWN | 材料 MATERIAL | 個数 Q'TY | |
| 改訂理由 REASON | | A.客先要求 B.設計変更 C.誤記訂正 D.その他 | | | | | 作成日 DATE 2000.11.28 | 尺 寸 SCALE 1:2(1:4) | |
| 第三角法 THIRD ANGLE PROJECTION METHOD | | | | | | | 株式会社 千代田精機 CHIYODA SEIKI Co.,Ltd. | 図番 DWG.No. SRS-S1000-HOR | REV. |

