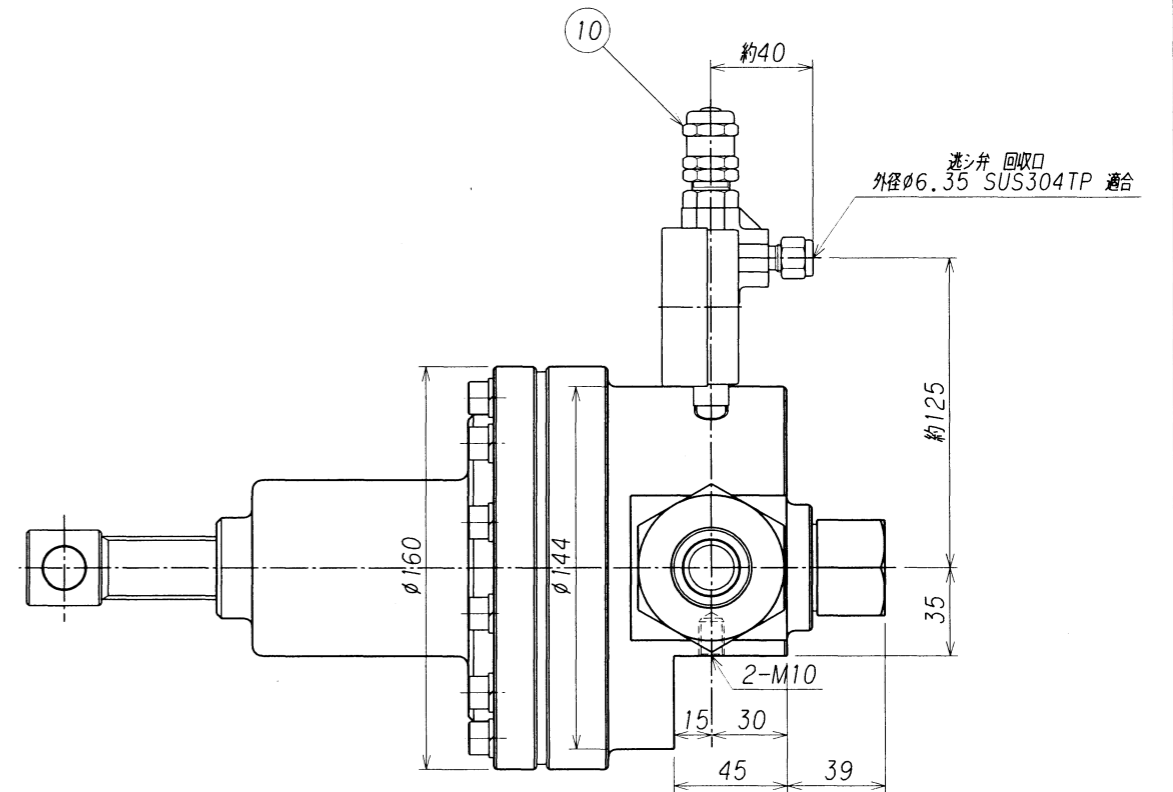
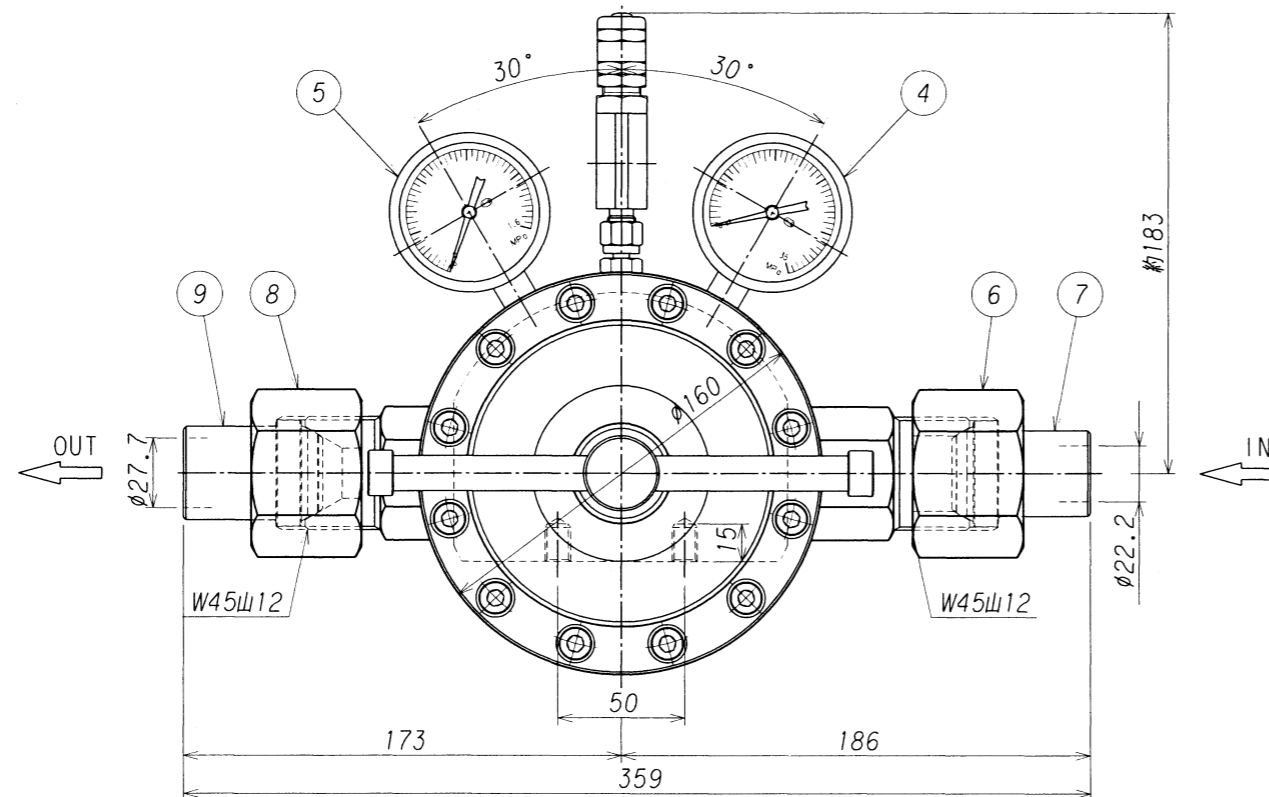
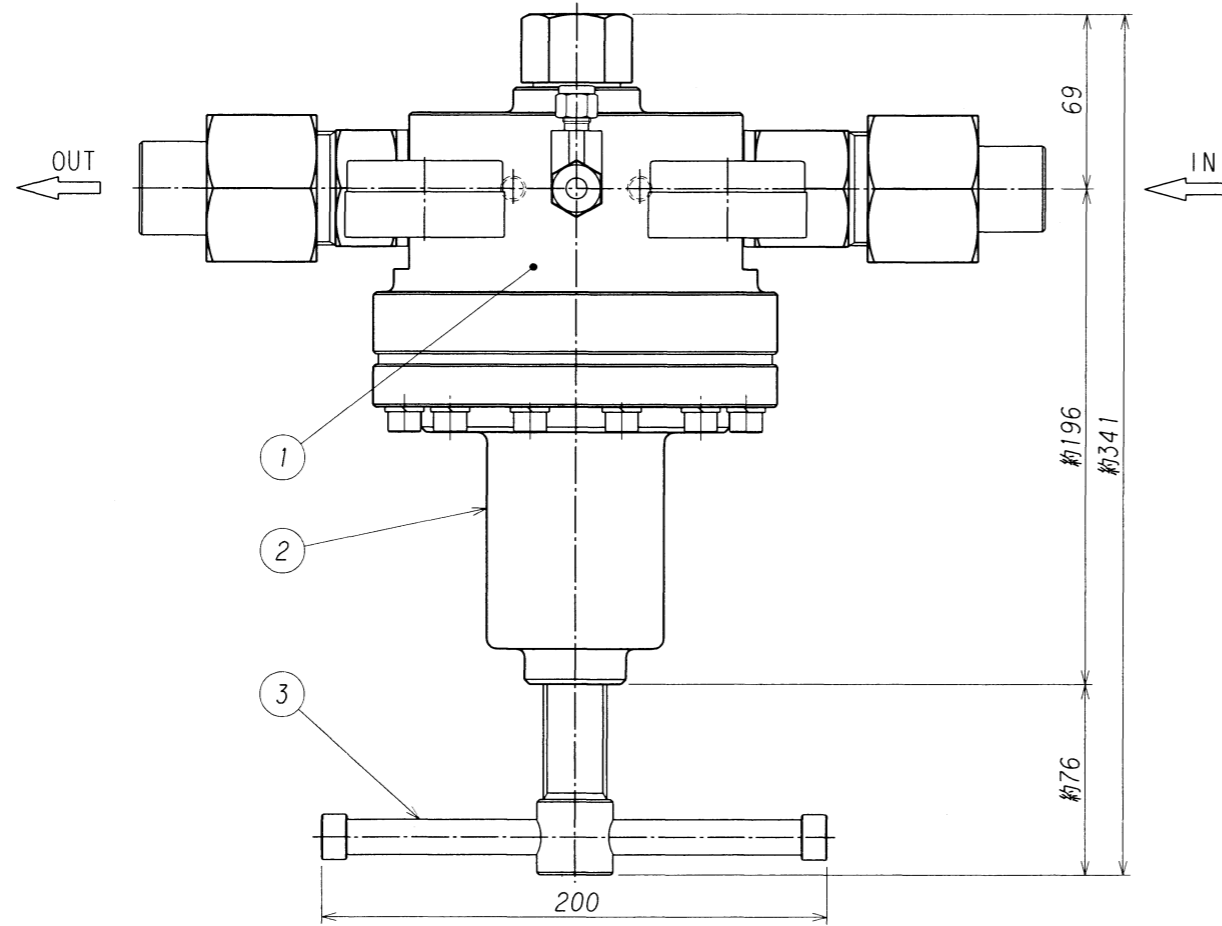


表面処理 TREATMENT 表面仕上 ROUGHNESS
 カバー:クロムメッキ (—) (—)

10	逃シ弁	本体SUS316	1	SS-RL3S4
9	出口ニッブル	SUS304	1	
8	出口袋ナット	SUS304	1	
7	入口ニッブル	SUS304	1	
6	入口袋ナット	SUS304	1	
5	低圧圧力計	要部SUS316	1	Aφ60 X 1.6MPa X R1/4"
4	高圧圧力計	要部SUS316	1	Aφ60 X 35MPa X R1/4"
3	押シネジハンドル	SUS304,C3604B	1	
2	カバー	S25C	1	
1	本体	本体SUS304	1	
番号 ITEM	名称 NAME OF PARTS	材質 MATERIAL	数量 Q'TY	備考 REMARKS



△3						承認 APPROVED	浪本 田島 澤谷 澤谷	設備 PLAN		名称 TITLE	
△2						検 CHECKED		材 質 MATERIAL	個 数 Q'TY	装置用圧力調整器	
△1						設 DESIGNED		作 成 日 DATE	尺 寸 SCALE	<TKR-1000S>型 組立外観図	
符号 SYM	理由 REASON	改 訂 内 容 DESCRIPTIONS	改 訂 日 DATE	改 訂 者 CHECKED	承 認 APPROVED	作 図 DRAWN	2000.11.28	1	1:3	(ステンレス製) 単位 DIMENSION mm	
改 訂 理 由 REASON	A.客先要求 B.設計変更 C.誤記訂正 D.その他					第 三 角 法 THIRD ANGLE PROJECTION METHOD		株式会社 千代田精機 CHIYODA SEIKI Co.,Ltd.		図 番 DWG.No. SRS-S1000-OR-A	REV.