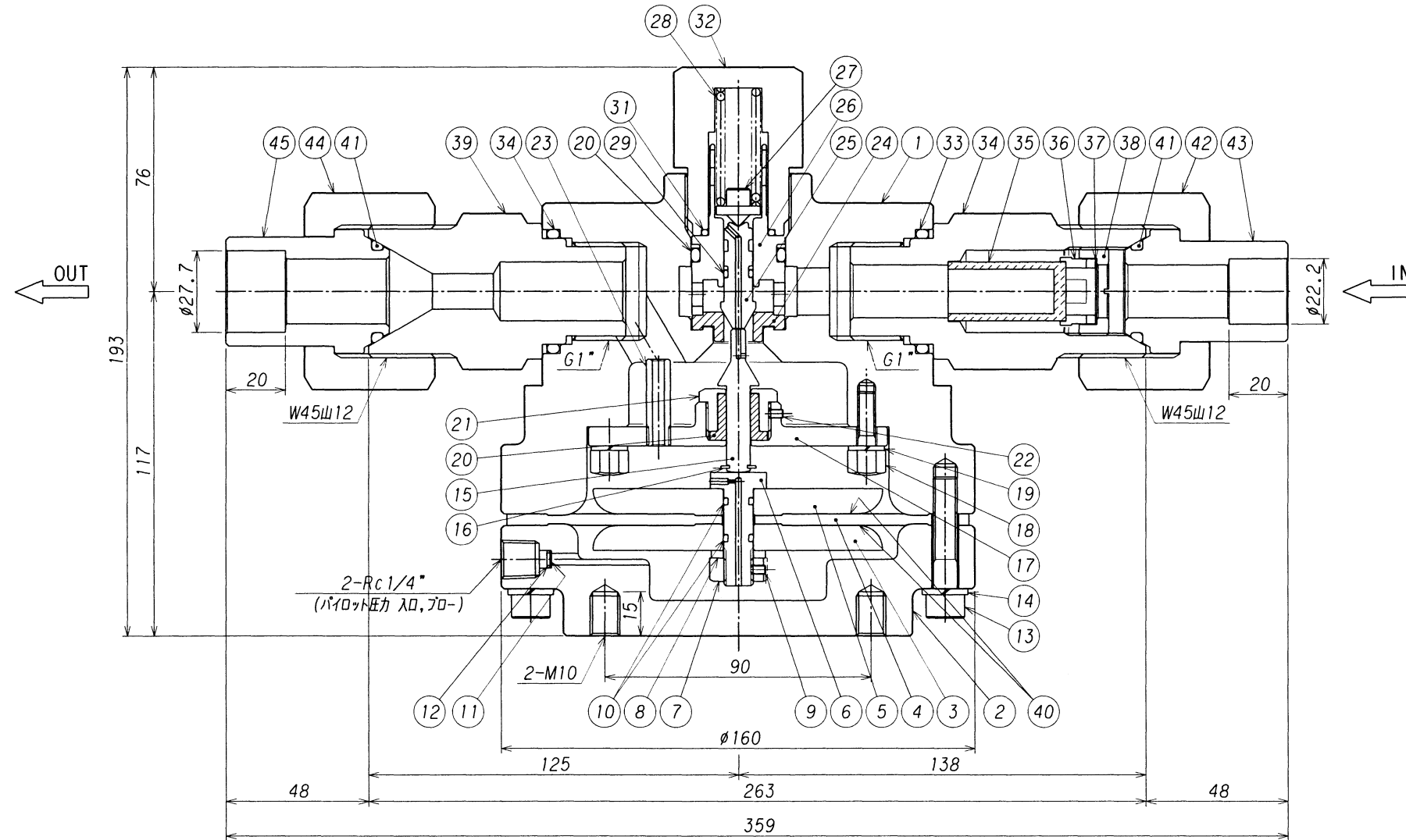


表面処理 TREATMENT	表面仕上 ROUGHNESS
_____	_____ (—)

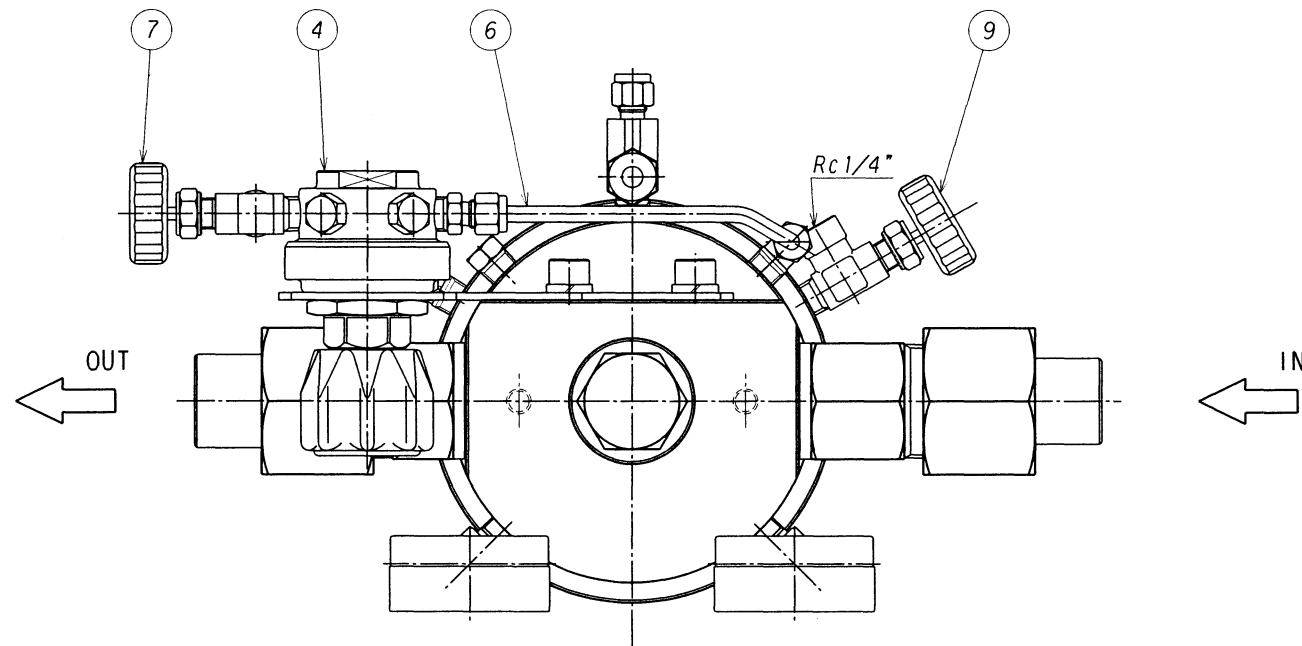


45	出口ニップル	SUS304	1	
44	出口袋ナット	SUS304	1	
43	入口ニップル	SUS304	1	
42	入口袋ナット	SUS304	1	
41	O リング	NBR	2	P-28
40	ダイヤフラムガスケット	PTFE (テフロン)	2	
39	出口ジョイント	SUS304	1	
38	フィルター押エ	SUS304	1	
37	スライドパッキン	PTFE (テフロン)	1	
36	ブッシュ	SUS304	1	
35	フィルター	SUS316L	1	焼結合金 70 μm
34	入口ジョイント	SUS304	1	
33	O リング	NBR	2	P-36 バックアップリング付
32	バックナット	SUS304	1	
31	O リング	NBR	1	P-20
30	O リング	NBR	1	P-26 バックアップリング付
29	O リング	NBR	1	P-7 バックアップリング付
28	バルブスプリング	SUS304WPB	1	
27	安定器	SUS304	1	
26	バルブガイド	SUS304	1	
25	バルブ	SUS304	1	
24	シート	PCTFE (ダイフロン)	1	
23	ノズル	SUS304	1	
22	止メビス	SUS304	1	M3 l=5
21	ガイドリング押エ	SUS304	1	
20	ガイドリング	PTFE (テフロン)	1	
19	スプリングワッシャ	SUS304	4	
18	ストッパーボルト	SUS304	4	M6
17	リング	SUS304	1	
16	E型止メ輪	SUS304	1	呼び 6
15	バルブ押シ	SUS304	1	
14	スプリングワッシャ	SUS304	12	
13	ボルト	SUS304	12	M8 l=40
12	金アミ止メリング	SUS304	2	
11	金アミ	SUS316	2	
10	O リング	NBR	2	P-7
9	止メビス	SUS304	1	M3 l=5
8	スプリングワッシャ	SUS304	1	
7	ナット	SUS304	1	M10
6	締付金具	SUS304	1	
5	受圧板	SUS304	1	
4	ダイヤフラム	CR	1	
3	サポート	SUS304	1	
2	ボンネット	SUS304	1	
1	本体	SUS304	1	

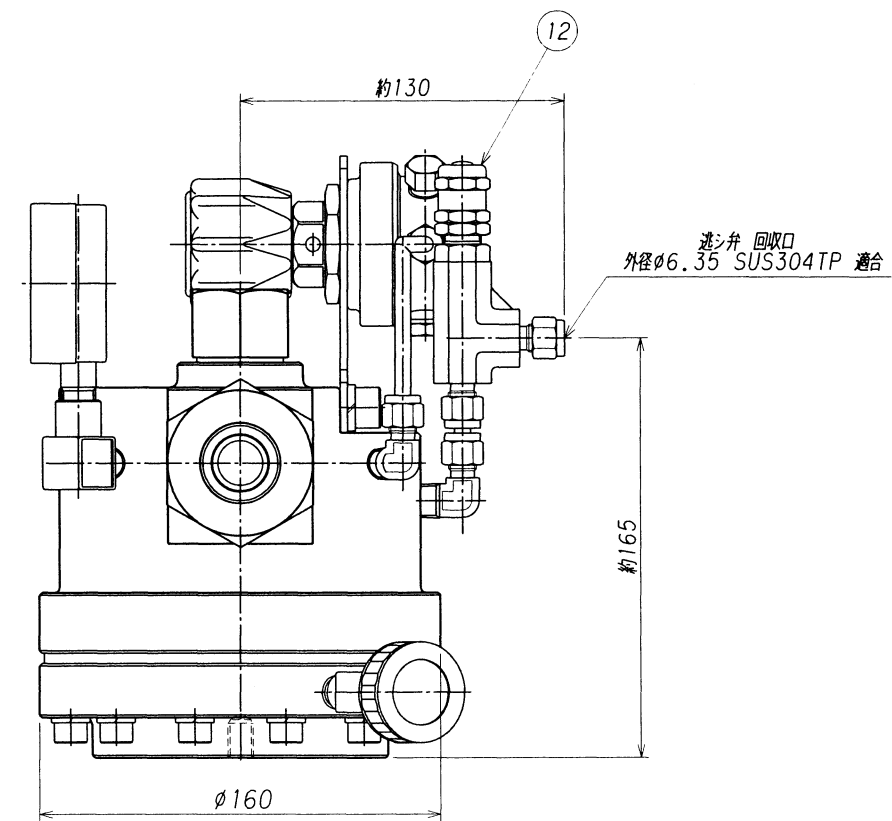
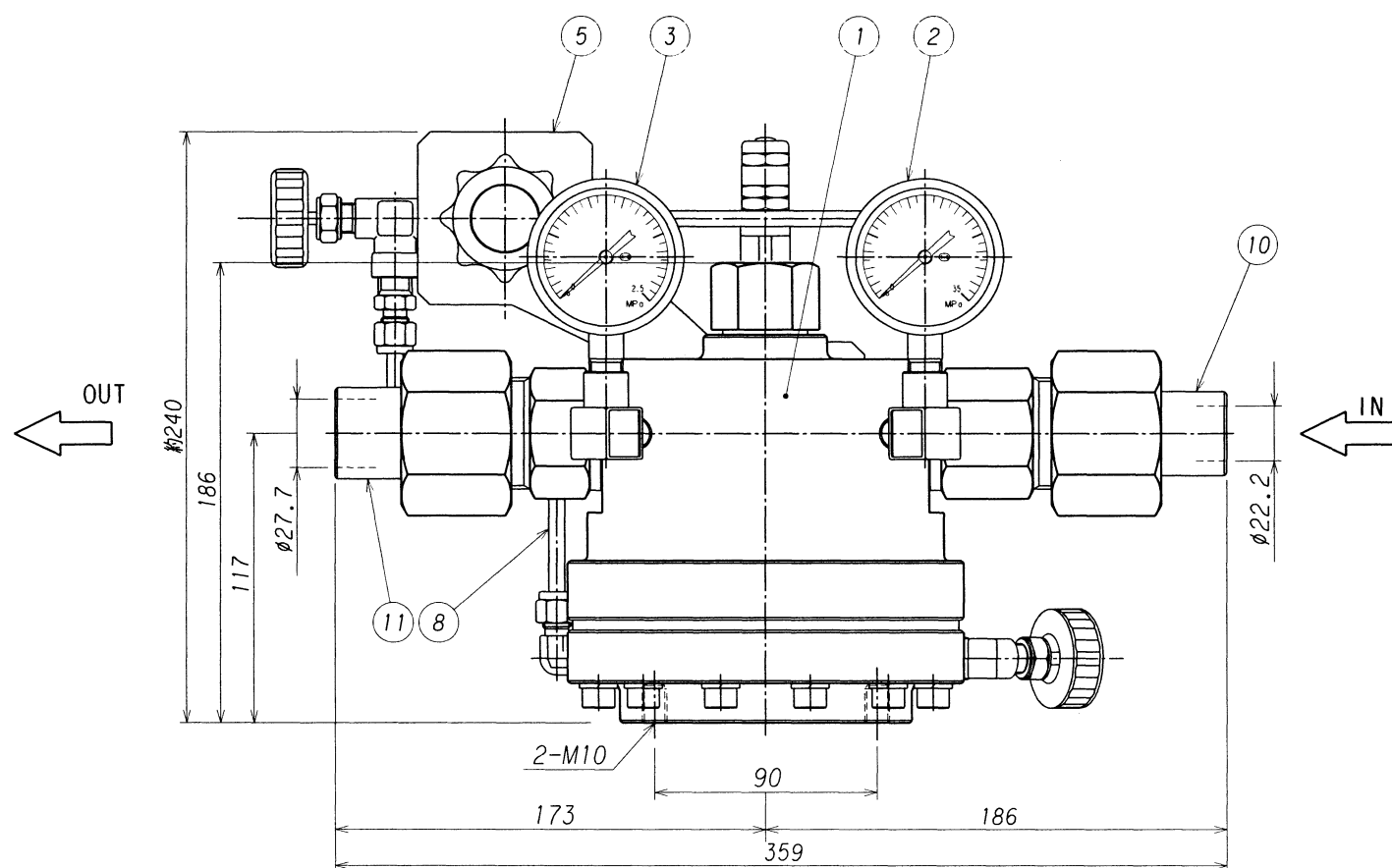
番号 ITEM	名 称 NAME OF PARTS	材 質 MATERIAL	数 量 Q'TY	備 考 REMARKS
---------	-------------------	--------------	----------	-------------

3					承認 APPROVED	浪本	設備 PLAN	名称 TITLE
2					検 査 CHECKED	井上		装置用圧力調整器
1					設 計 DESIGNED	澤谷	材 質 MATERIAL	<TKR-1000PS-H> 型
符号 SYM	理由 REASON	改 訂 内 容 DESCRIPTIONS	改 訂 日 DATE	改 訂 者 承認 CHECKED APPROVED	作 図 DRAWN	澤谷	個 数 Q'TY	(ステンレス製) (パイロット式) (H ₂ , He用) 単位 DIMENSION mm
改 訂 理由 REASON		A. 客先要求 B. 設計変更 C. 誤記訂正 D. その他			第 三 角 法 THIRD ANGLE PROJECTION METHOD		尺 寸 SCALE	図 番 DWG.No.
							2001. 1. 9	SRS-S1000P-HOR
							1:2	REV.
						CH	株式会社 千代田精機 CHIYODA SEIKI Co., Ltd.	

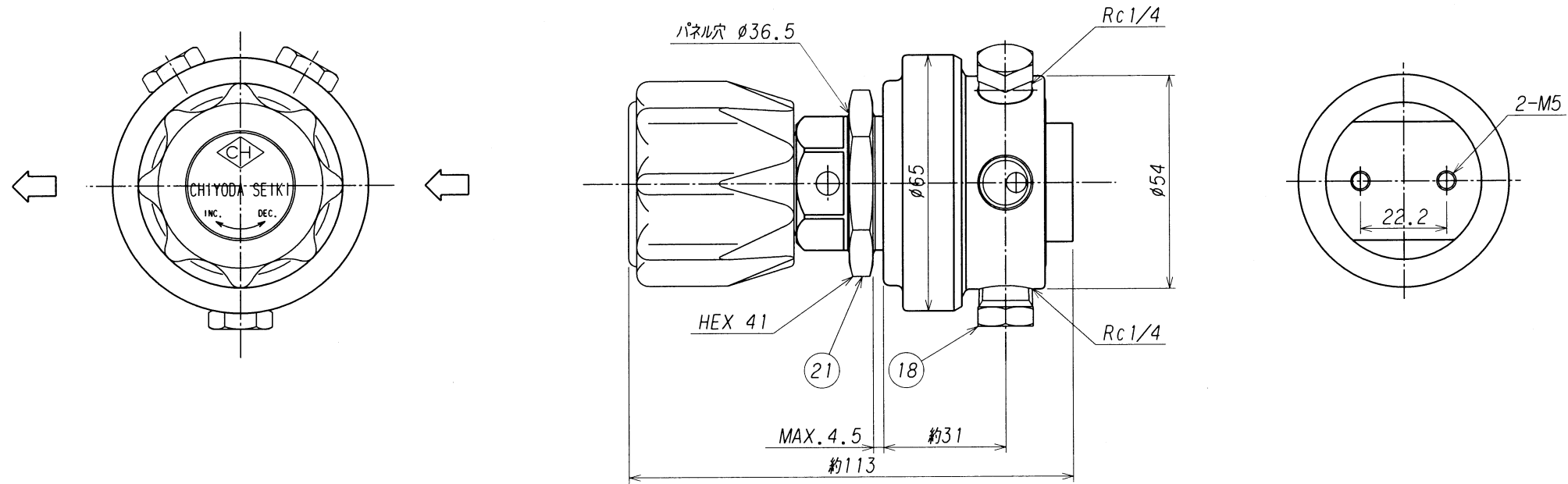
表面処理 TREATMENT 表面仕上 ROUGHNESS



12	逃シ弁	本体SUS316	1	SS-RL3S4
11	出口ニップル	SUS304	1	
10	入口ニップル	SUS304	1	
9	パイロットプロバルブ	本体SUS316	1	UD-33B-DRM
8	パイロット2次連結管	SUS304TP-S	1	φ6.35Xt1
7	パイロット導入バルブ	本体SUS316	1	UD-33B-DRM
6	パイロット1次連結管	SUS304TP-S	1	φ6.35Xt1
5	パイロット取付板	SUS304	1	
4	パイロット調整器	本体SUS316	1	EX-100mkI-G3
3	低圧圧力計	要部SUS316	1	Aφ60 X 2.5MPa X R1/4
2	高圧圧力計	要部SUS316	1	Aφ60 X 35MPa X R1/4
1	メイン調整器	本体SUS304	1	TKR-1000PS-H
番号 ITEM	名 NAME OF PARTS	材 質 MATERIAL	数 量 Q'TY	備 考 REMARKS



△3						承認 APPROVED	澤本	設備 PLAN	名称 TITLE
△2						検 CHECKED	澤本		装置用圧力調整器
△1						設計 DESIGNED	澤本	材 質 MATERIAL	<TKR-1000PS-H>型 組立外観図
符号 SYM	理由 REASON	改訂 REVISION	内容 CONTENTS	改訂日 DATE	改訂者 CHECKED	承認 APPROVED	作図 DRAWN	個数 Q'TY	(パイロット式)(ステンレス製)(H ₂ ,He用) 単位 DIMENSION mm
改訂理由 REASON	A.客先要求	B.設計変更	C.誤認訂正	D.その他				作成日 DATE	図番 DWG.No.
								2001.1.9	SRS-S1000P-HOR-A
								尺 度 SCALE	REV.
								1:3	△
								株式会社 千代田精機 CHIYODA SEIKI Co.,Ltd.	



ITEM	名称	材質	数量	摘要
ITEM	NAME OF PARTS	MATERIAL	Q'TY	REMARKS
21	パネル取付ナット	C3604B	1	
20	Oリング	NBR	1	G-40
19	シートパッキン	SUS316	1	
18	プラグ	SUS316	3	
17	ストップリング	SUS316	1	
16	フィルター	SUS316	2	20μm, 50メッシュ
15	バックナット	SUS316	1	
14	バルブスプリング	SUS316	1	
13	バルブガイド	SUS316	1	
12	バルブ	SUS316	1	
11	シートディスク	PCTFE (DAIFLON)	1	
10	シート	SUS316	1	
9	バルブ押シ	SUS316	1	
8	ガスケット	PTFE (TEFLON)	1	
7	ダイヤフラム	SUS316	1	
6	受圧板	C3604B	1	
5	調整スプリング	SWP	1	
4	スプリング押エ	C3604B	1	
3	押シネジハンドル	ABS, C3604B	1	
2	カバー	C3604B	1	
1	本体	SUS316	1	

承認 APPROVED 検 査 CHECKED 設 計 DESIGNED 作 図 DRAWN		設備 PLAN 材 質 MATERIAL 個 数 Q'TY 尺 寸 SCALE 作 成 日 DATE		名称 TITLE EX-100mk II-G3 構造詳細図 (パネルマウント式) (パイロット機器) 単位 DIMENSION mm 図 番 DWG.No. SRS-E-PR REV.	
符 号 SYM 理 由 REASON 改 訂 理 由 REASON	理 由 REASON 改 訂 理 由 REASON	改 訂 内 容 DESCRIPTIONS 改 訂 理 由 REASON	改 訂 日 DATE 改 訂 者 CHECKED 承 認 APPROVED	承 認 APPROVED 検 査 CHECKED 設 計 DESIGNED 作 図 DRAWN	第 三 角 法 THIRD ANGLE PROJECTION METHOD CH 株式会社 千代田精機 CHIYODA SEIKI Co., Ltd.