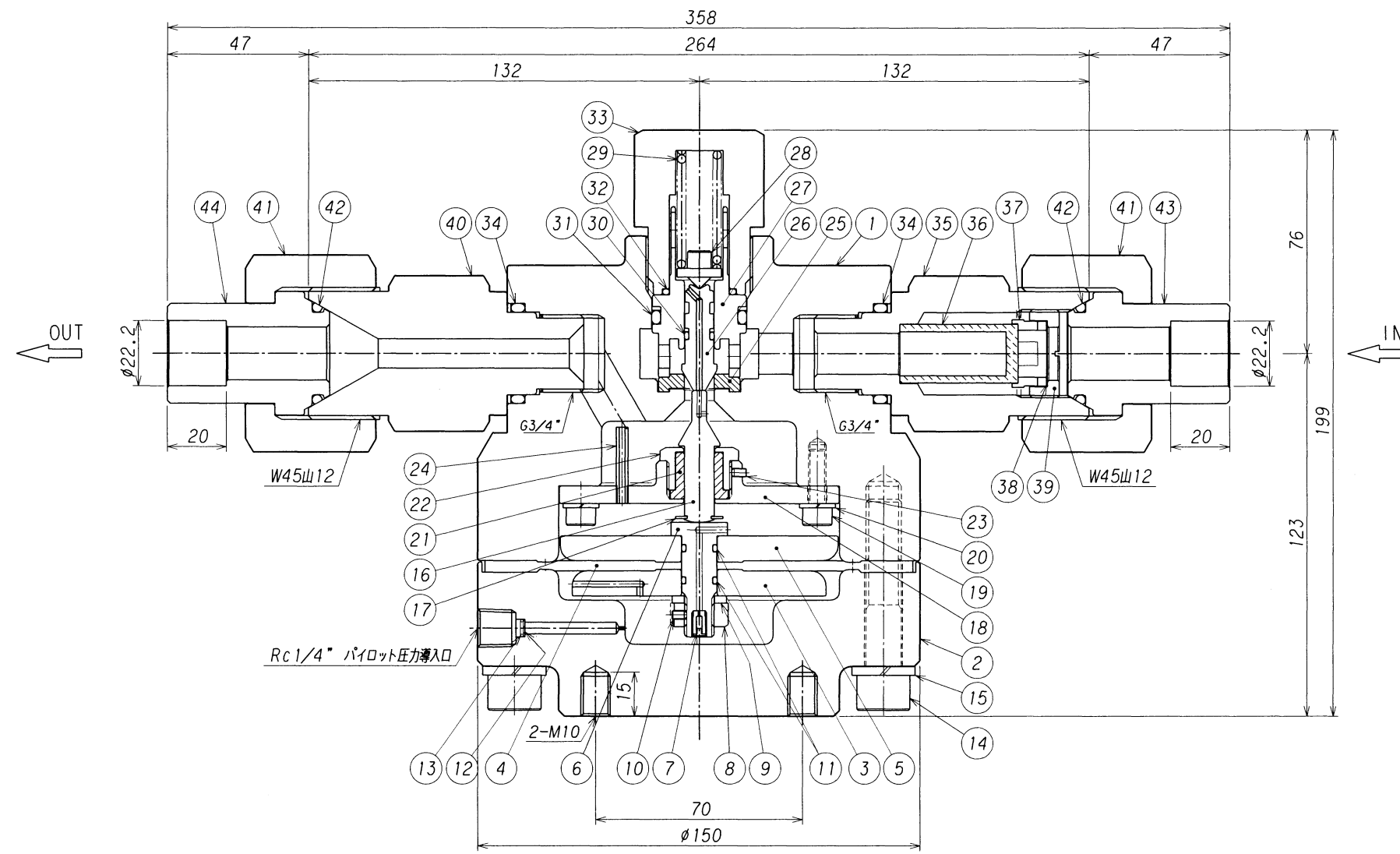


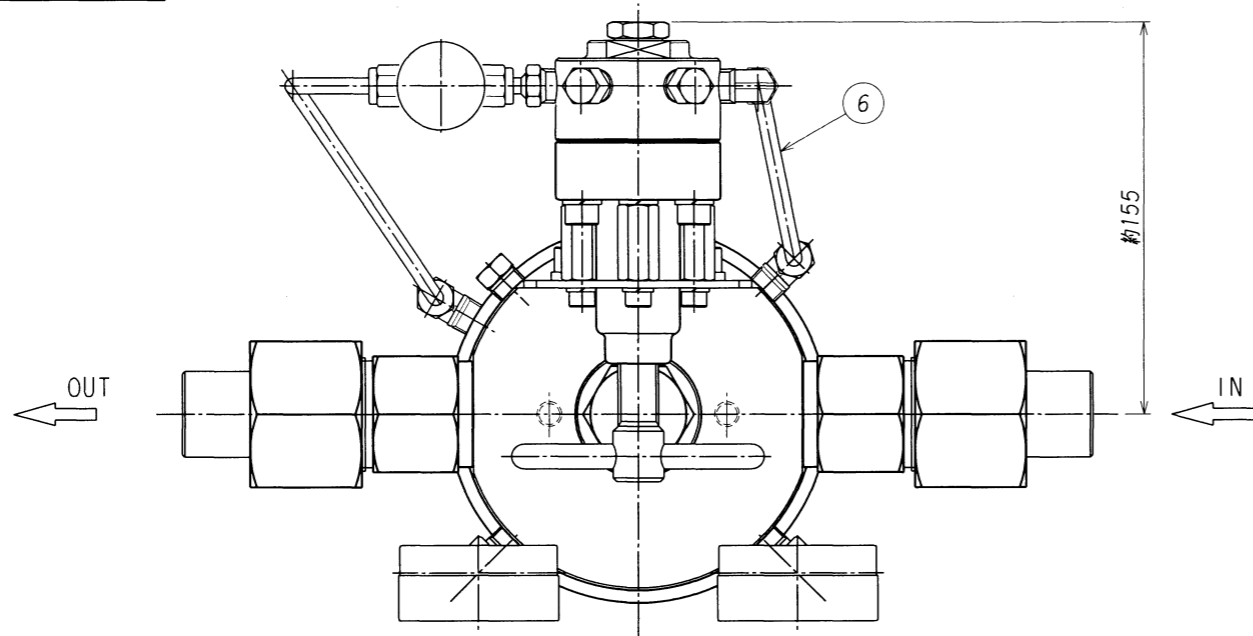
| | |
|----------------|----------------|
| 表面処理 TREATMENT | 表面仕上 ROUGHNESS |
| — | (—) |



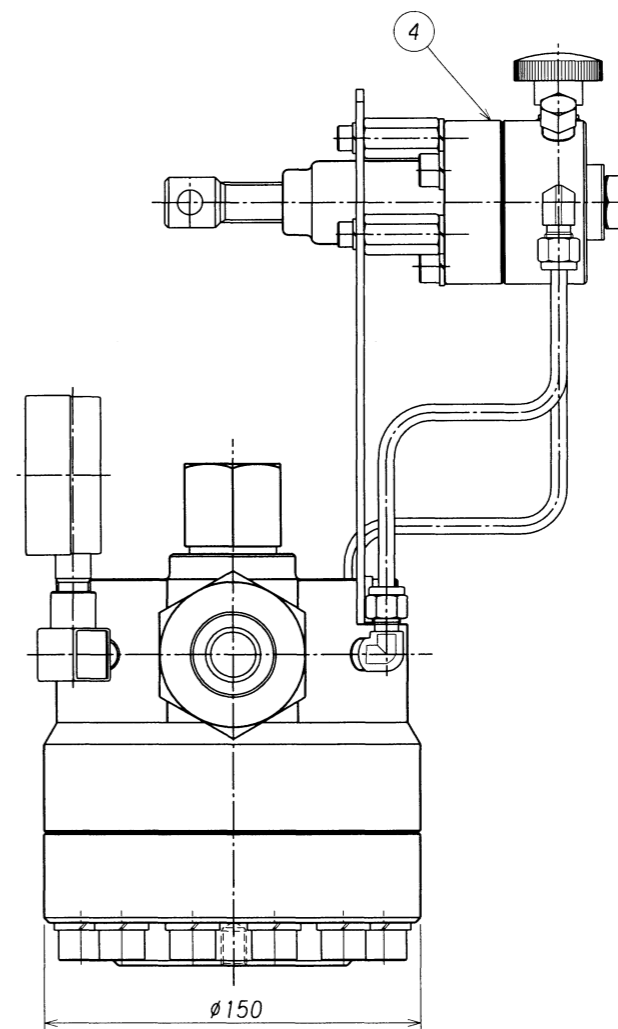
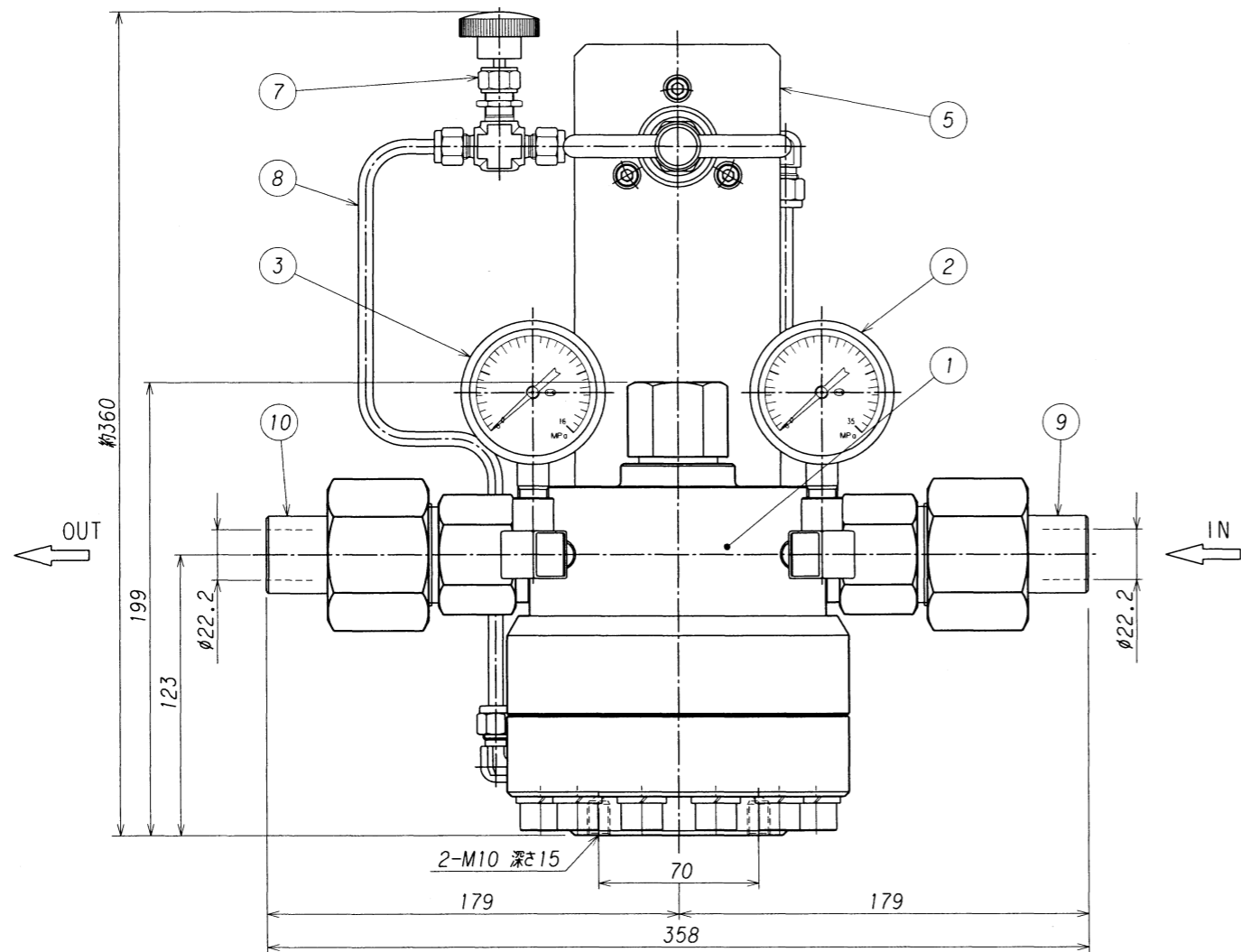
| 44 | 出口ニップル | SUS304 | 1 | |
|---------|------------------|--------------|---------|-----------------|
| 43 | 入口ニップル | SUS304 | 1 | |
| 42 | O リング | NBR | 2 | P-28 |
| 41 | 袋ナット | SUS304 | 2 | |
| 40 | 出口ジョイント | SUS304 | 1 | |
| 39 | フィルター押エ | SUS304 | 1 | |
| 38 | スライドパッキン | PTFE(テフロン) | 1 | |
| 37 | ブッシュ | SUS304 | 1 | |
| 36 | フィルター | SUS316L | 1 | 焼結合金 70μm |
| 35 | 入口ジョイント | SUS304 | 1 | |
| 34 | O リング | NBR | 2 | P-28 バックアップリング付 |
| 33 | バックナット | SUS304 | 1 | |
| 32 | O リング | NBR | 1 | P-20 |
| 31 | O リング | NBR | 1 | P-26 バックアップリング付 |
| 30 | O リング | NBR | 1 | P-7 バックアップリング付 |
| 29 | バルブスプリング | SUS304WPB | 1 | |
| 28 | 安定器 | SUS304 | 1 | |
| 27 | バルブガイド | SUS304 | 1 | |
| 26 | バルブ | SUS304 | 1 | |
| 25 | シート | PCTFE(ダイフロン) | 1 | |
| 24 | ノズル | SUS304 | 1 | |
| 23 | 止メビス | SUS304 | 1 | M3 l=5 |
| 22 | ガイドリング押エ | SUS304 | 1 | |
| 21 | ガイドリング | PTFE(テフロン) | 1 | |
| 20 | スプリングワッシャ | SUS304 | 4 | |
| 19 | ボルト | SUS304 | 4 | M6 l=20 |
| 18 | リング | SUS304 | 1 | |
| 17 | E形止メ輪 | SUS304 | 1 | 呼び 6 |
| 16 | バルブ押し | SUS316 | 1 | |
| 15 | スプリングワッシャ | SUS304 | 12 | |
| 14 | ボルト | SUS304 | 12 | M12 l=60 |
| 13 | 金アミ止メリング | SUS304 | 1 | |
| 12 | 金アミ | SUS316 | 1 | |
| 11 | O リング | NBR | 2 | P-9 |
| 10 | 止メビス | SUS304 | 1 | M3 l=5 |
| 9 | スプリングワッシャ | SUS304 | 1 | |
| 8 | ナット | SUS304 | 1 | M10 |
| 7 | オリフィス | SUS304 | 1 | |
| 6 | 締付金具 | SUS304 | 1 | |
| 5 | 受圧板 | SUS304 | 1 | |
| 4 | ダイヤフラム | CR | 1 | |
| 3 | サポート | SUS304 | 1 | |
| 2 | ボンネット | SUS304 | 1 | |
| 1 | 本体 | SUS304 | 1 | |
| 番号 ITEM | 名称 NAME OF PARTS | 材質 MATERIAL | 数量 Q'TY | 摘要 REMARKS |

| | | | | |
|-------------|----------------------------|---------------------------------------|--|-----------------|
| 承認 APPROVED | 浪本 | 設備 PLAN | 名称 TITLE | 装置用高圧調整器 |
| 検査 CHECKED | 井上 | 材料 MATERIAL | 数量 Q'TY | 1 |
| 設計 DESIGNED | 澤谷 | 作成日 DATE | 尺 度 SCALE | 1:2 |
| 作 図 DRAWN | 澤谷 | 2002.12.11 | 〈TKR-1000PHS-H〉型 組立図 (ステンレス製)(H ₂ , He用) 単位 DIMENSION mm | |
| 改訂理由 REASON | A.客先要求 B.設計変更 C.誤記訂正 D.その他 | 第 三 角 法 THIRD ANGLE PROJECTION METHOD | 図 番 DWG.No. | SRS-S1000PH-HOR |
| 改訂日 DATE | 2001.12.26 | 株式会社 千代田精機 CHYODA SEIKI Co., Ltd. | REV. | |

表面処理 TREATMENT 表面仕上 ROUGHNESS
 () ()

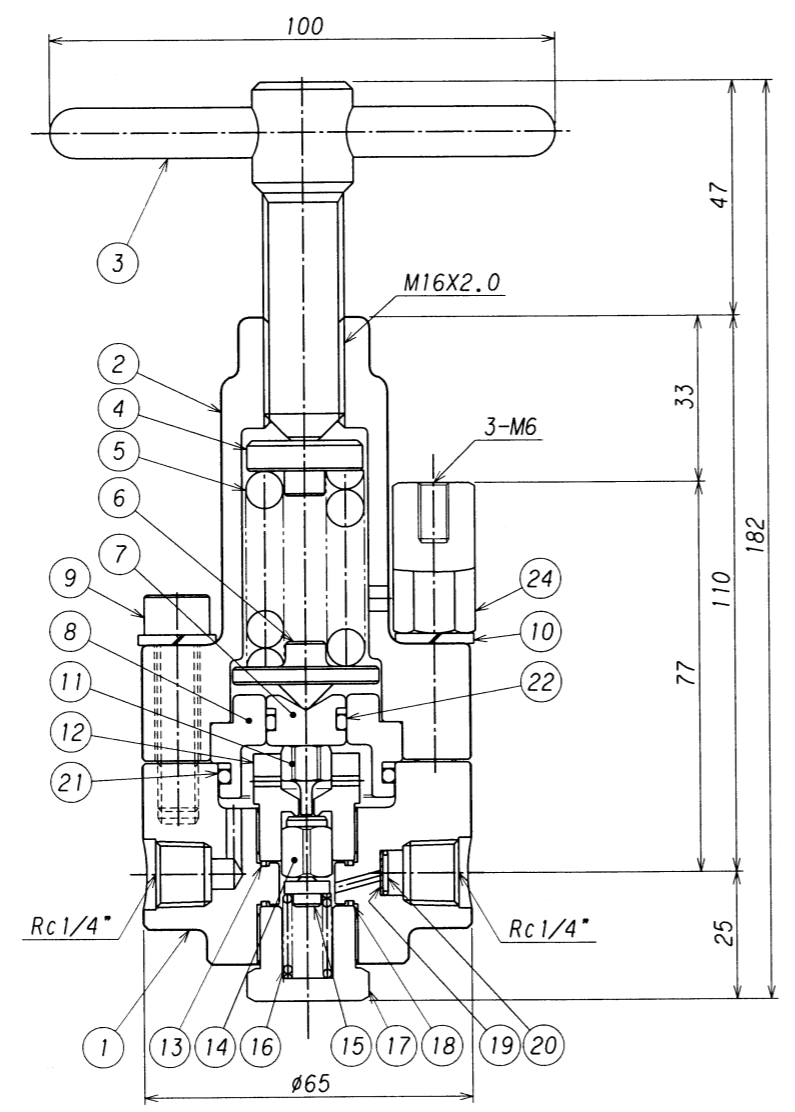
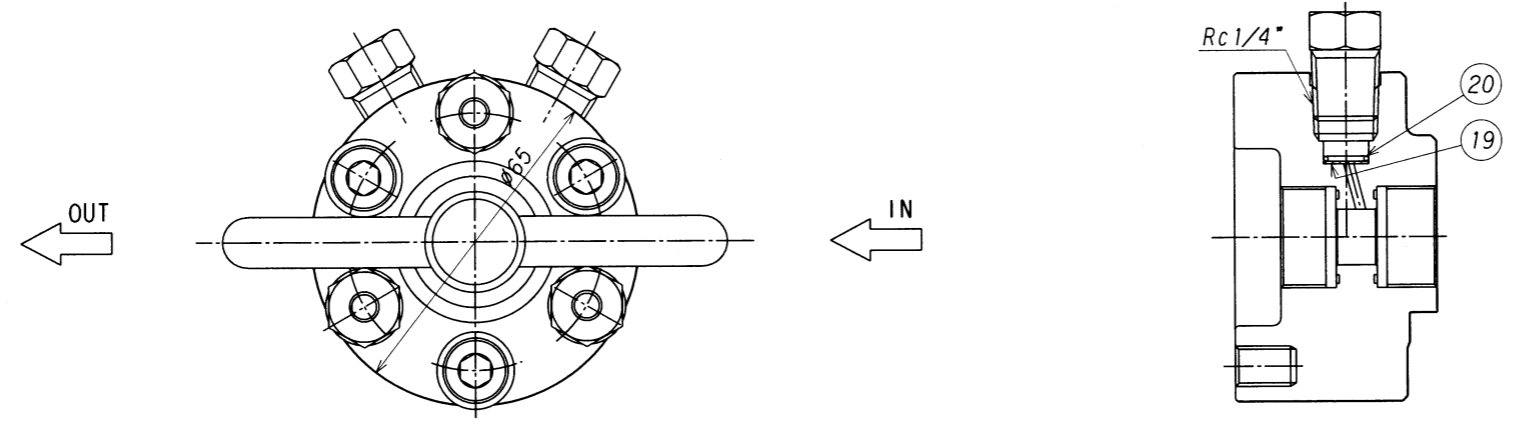


| | | | | |
|------------|---------------------|----------------|------------|----------------------|
| 10 | 出口ニップル | SUS304 | 1 | |
| 9 | 入口ニップル | SUS304 | 1 | |
| 8 | パイロット2次連結管 | SUS304TP-S | 1 | φ6.35 X t1 |
| 7 | パイロット導入バルブ | 本体SUSF316 | 1 | SS-1KS4 |
| 6 | パイロット1次連結管 | SUS304TP-S | 1 | φ6.35 X t1 |
| 5 | パイロット取付板 | SUS304 | 1 | |
| 4 | パイロット調整器 | 本体SUS304 | 1 | TKR-120HS-H |
| 3 | 低圧圧力計 | 要部SUS316 | 1 | Aφ60 X 16MPa X R1/4" |
| 2 | 高圧圧力計 | 要部SUS316 | 1 | Aφ60 X 35MPa X R1/4" |
| 1 | メイン調整器 | 本体SUS304 | 1 | TKR-1000PHS-H |
| 番号 ITEM | 名称 NAME OF PARTS | 材質 MATERIAL | 数量 Q'TY | 備考 REMARKS |



| | | | | | | | | | | |
|-----------------|--------------|----------------|--------------------|-------------|---------------------------------------|----------------|-------------|-------------|--|-------------|
| 3 | | | | | | 承認 APPROVED | 浪本 | 設備 PLAN | 名称 TITLE 装置用高圧調整器 〈TKR-1000PHS-H〉型 組立外観図 (ステンレス製)(H ₂ ,He用) 単位 DIMENSION mm | |
| 2 | | | | | | 検 CHECKED | 井上 | | | 材質 MATERIAL |
| 1 | | | | | | 設計 DESIGNED | 澤谷 | | | 個数 Q'TY |
| 符号 SYM | 理由 REASON | 改訂 REVISION | 内容 DESCRIPTIONS | 改訂日 DATE | 改訂者 CHECKED | 承認 APPROVED | 作図 DRAWN | 作成日 DATE | 尺 SCALE | |
| 改訂理由 REASON | A. 客先要求 | B. 設計変更 | C. 誤記訂正 | D. その他 | 第三角法 THIRD ANGLE PROJECTION METHOD | | | 2002.12.19 | 1:3 | |
| 株式会社千代田精機 CH | | | | | | | | 図番 DWG.No. | SRS-S1000PH-HOR-A | |

表面処理 TREATMENT 表面仕上 ROUGHNESS
 カバー:クロムメッキ () ()



| 番号 ITEM | 名称 NAME OF PARTS | 材質 MATERIAL | 数量 Q'TY | 摘要 REMARKS |
|------------|---------------------|----------------|------------|------------------|
| 24 | 固定用ボルト | SUS304 | 3 | |
| 23 | プラグ | SUS316 | 1 | |
| 22 | ピストン O-リング | FPM | 1 | P-12 バックアップリング付 |
| 21 | ガイド O-リング | FPM | 1 | G-30 バックアップリング付 |
| 20 | フィルター止メリング | SUS304 | 2 | |
| 19 | フィルター | SUS316 | 2 | |
| 18 | バックナットパッキン | SUS316 | 1 | |
| 17 | バックナット | SUS304 | 1 | |
| 16 | バルブスプリング | SUS304 | 1 | |
| 15 | 安定器 | SUS304 | 1 | |
| 14 | バルブ | SUS304 | 1 | PCTFE(ダイフロン)ディスク |
| 13 | シートパッキン | SUS316 | 1 | |
| 12 | シート | SUS304 | 1 | |
| 11 | バルブ押し | SUS304 | 1 | |
| 10 | カバー締付ワッシャ | SUS304 | 6 | |
| 9 | カバー締付ボルト | SUS304 | 3 | M8 l=35 |
| 8 | ピストンガイド | SUS304 | 1 | |
| 7 | ピストン | SUS304 | 1 | |
| 6 | ピストン押エ | C3604B | 1 | |
| 5 | 調整スプリング | SWP | 1 | |
| 4 | スプリング押エ | C3604B | 1 | |
| 3 | 押しネジハンドル | C3604B | 1 | |
| 2 | カバー | C3771B | 1 | |
| 1 | 本体 | SUS304 | 1 | |

| | | | | |
|--------------------|----------------------------|---------------------------------------|------------|-----------------|
| 承認 APPROVED | 浪本 | 設備 PLAN | 名称 TITLE | |
| 検図 CHECKED | 井上 | | 高力用小型圧力調整器 | |
| 設計 DESIGNED | 澤谷 | 材質 MATERIAL | 個数 Q'TY | 1 |
| 作図 DRAWN | 澤谷 | 作成日 DATE | 尺 度 SCALE | 1:1.5 |
| 改訂理由 REASON | A.客先要求 B.設計変更 C.誤記訂正 D.その他 | 株式会社 千代田精機 CHIYODA SEIKI Co.,Ltd. | 図番 DWG.No. | SRS-1000PHS-HPR |
| 符号理由 SYM REASON | | 第三角法 THIRD ANGLE PROJECTION METHOD | REV. | |