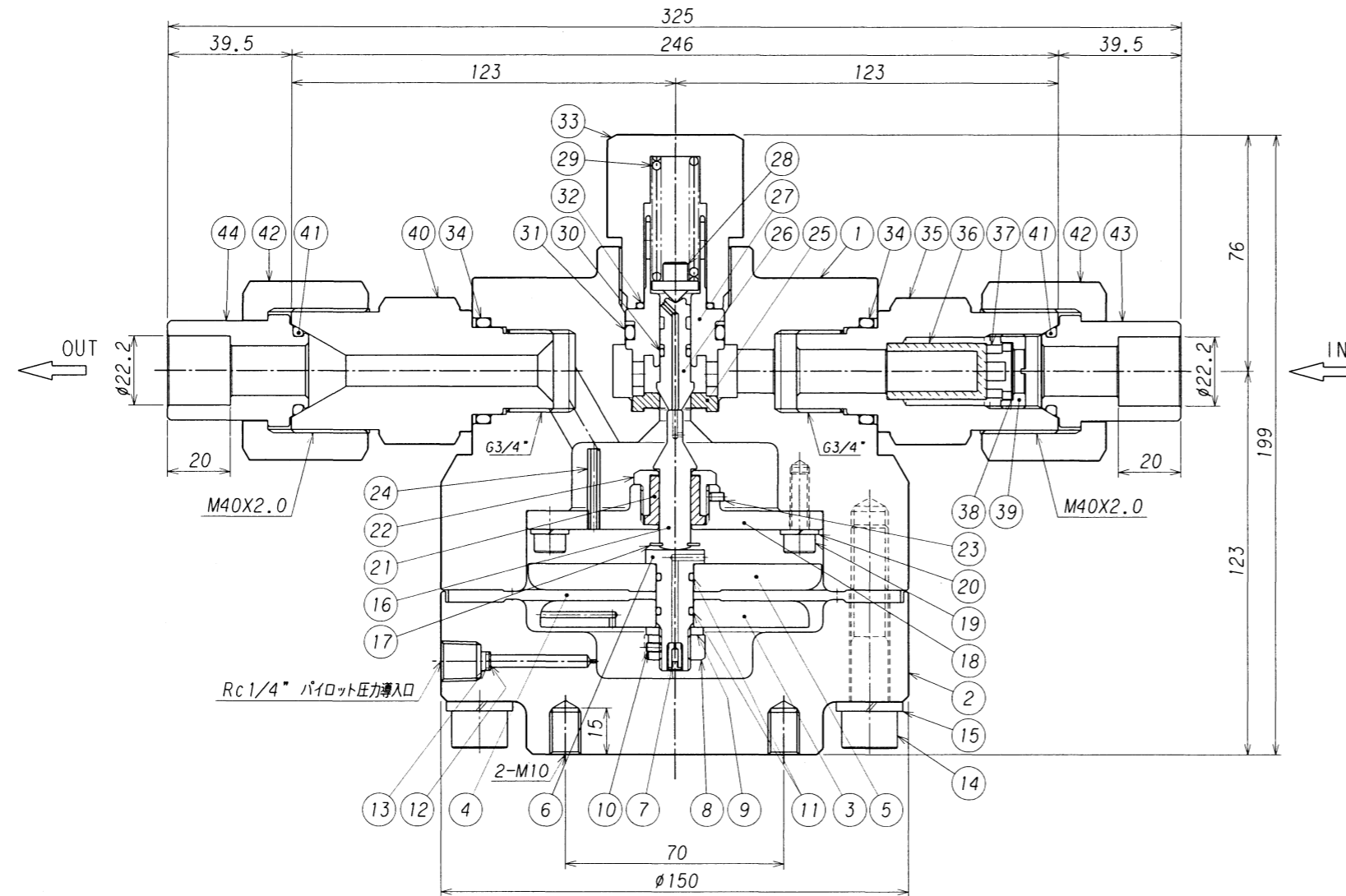


表面処理 TREATMENT	表面仕上 ROUGHNESS
クロムメッキ	—— (—)



番号	名	材	質	数量	摘	要
ITEM	NAME OF PARTS	MATERIAL	Q'TY	REMARKS		
44	出口ニッブル	C3604B	1			
43	入口ニッブル	C3604B	1			
42	袋ナット	C3604B	2			
41	O リング	NBR	2	P-22A		
40	出口ジョイント	C3604B	1			
39	フィルター押エ	C3604B	1			
38	スライドパッキン	PTFE (テフロン)	1			
37	ブッシュ	C3604B	1			
36	フィルター	CAC403	1	焼結合金 63μm		
35	入口ジョイント	C3604B	1			
34	O リング	NBR	2	P-28 バックアップリング付		
33	バックナット	C3604B	1			
32	O リング	NBR	1	P-20		
31	O リング	NBR	1	P-26 バックアップリング付		
30	O リング	NBR	1	P-7 バックアップリング付		
29	バルブスプリング	SUS304WPB	1			
28	安定器	C3604B	1			
27	バルブガイド	SUS304	1			
26	バルブ	SUS304	1			
25	シート	PCTFE (ダイフロン)	1			
24	ノズル	C2700T	1			
23	止メビス	SUS304	1	M3 l=5		
22	ガイドリング押エ	C3604B	1			
21	ガイドリング	PTFE (テフロン)	1			
20	スプリングワッシャ	SUS304	4			
19	ボルト	SUS304	4	M6 l=20		
18	リング	C3604B	1			
17	E形止メ輪	SUS304	1	呼び 6		
16	バルブ押シ	SUS304	1			
15	スプリングワッシャ	SUS304	12			
14	ボルト	SUS304	12	M12 l=60		
13	金アミ止メリング	SUS304	12			
12	金アミ	SUS316	12			
11	O リング	NBR	2	P-9		
10	止メビス	SUS304	1	M3 l=5		
9	スプリングワッシャ	SUS304	1			
8	ナット	SUS304	1	M10		
7	オリフィス	C3604B	1			
6	締付金具	SUS304	1			
5	受圧板	C3604B	1			
4	ダイヤフラム	CR	1			
3	サポート	C3604B	1			
2	ボンネット	C3771B	1			
1	本体	C3771B	1			

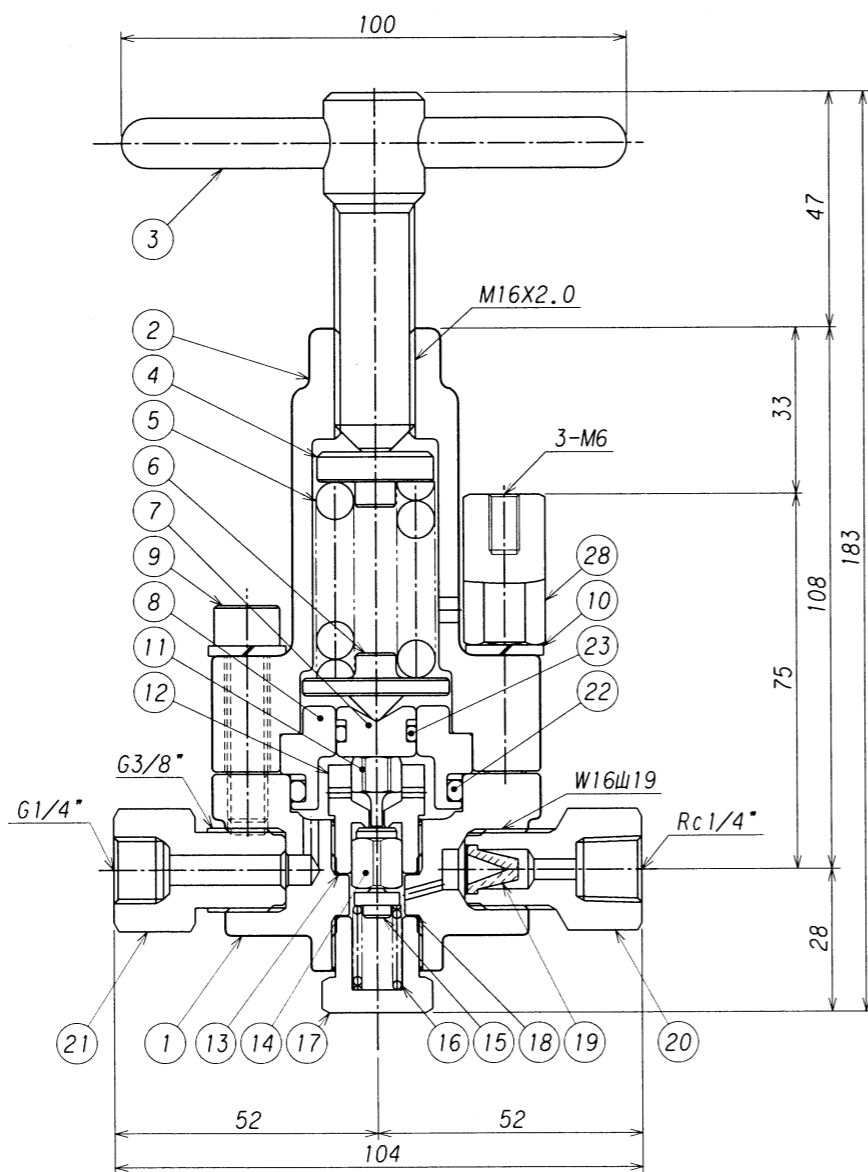
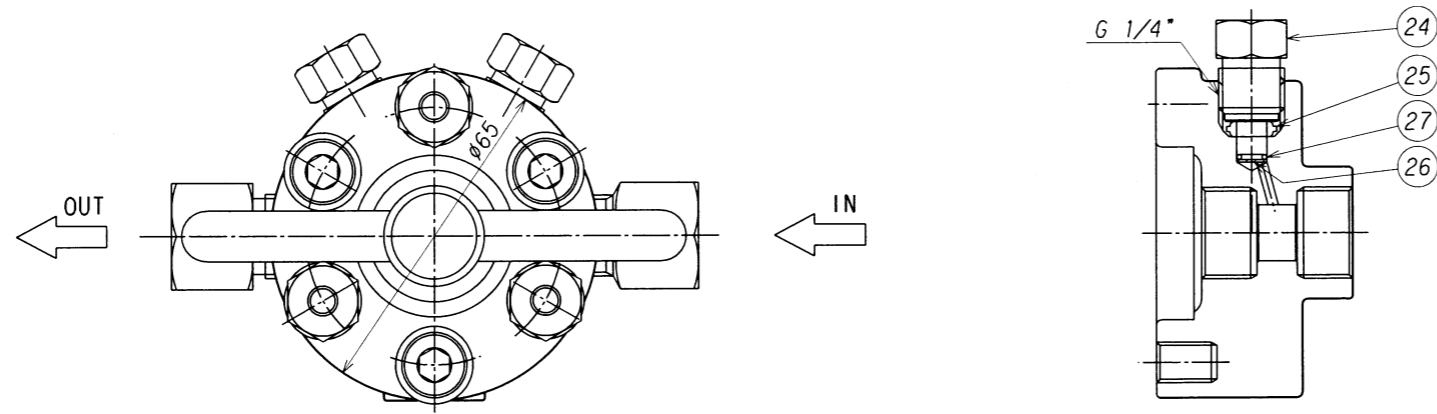
3						承認	澤谷	設備 PLAN	名称 TITLE
2						検査	澤谷		装置用高圧調整器
1						設計	澤谷	材質 MATERIAL	<TKR-1000PH>型 組立図
符号	理由	改訂内容	改訂日	改訂者	承認	作図	澤谷	個数 Q'TY	1
SYM	REASON	DESCRIPTIONS	DATE	CHECKED	APPROVED	DRAWN		尺 度	1:2
改訂理由	REASON	A. 客先要求 B. 設計変更 C. 誤記訂正 D. その他						作成日 DATE	2000.12.21
								SCALE	
								単位 DIMENSION	mm
								図番 DWG.No.	SRS-1000PH-OR
								REV.	



株式会社 千代田精機
CHIYODA SEIKI Co., Ltd.



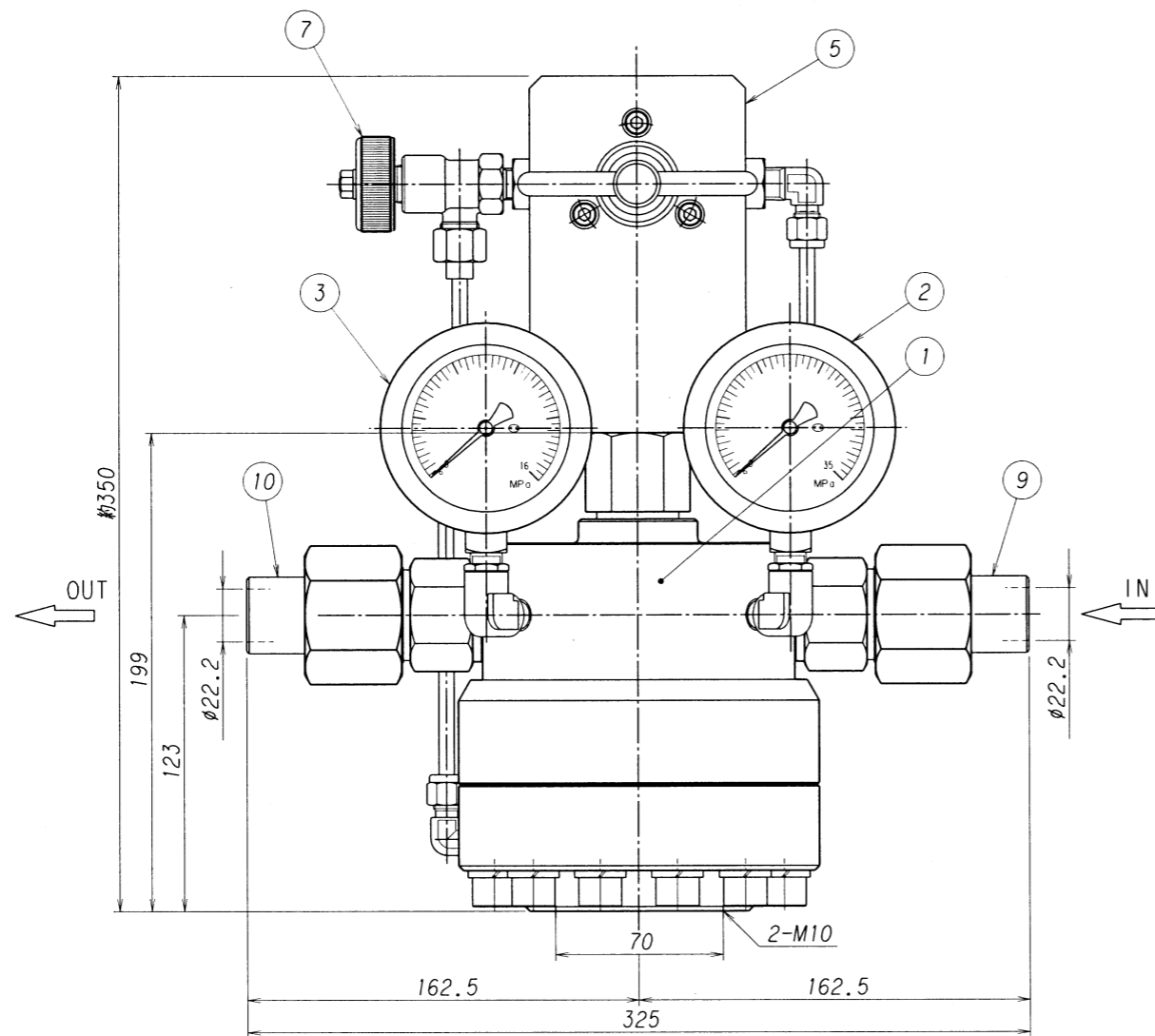
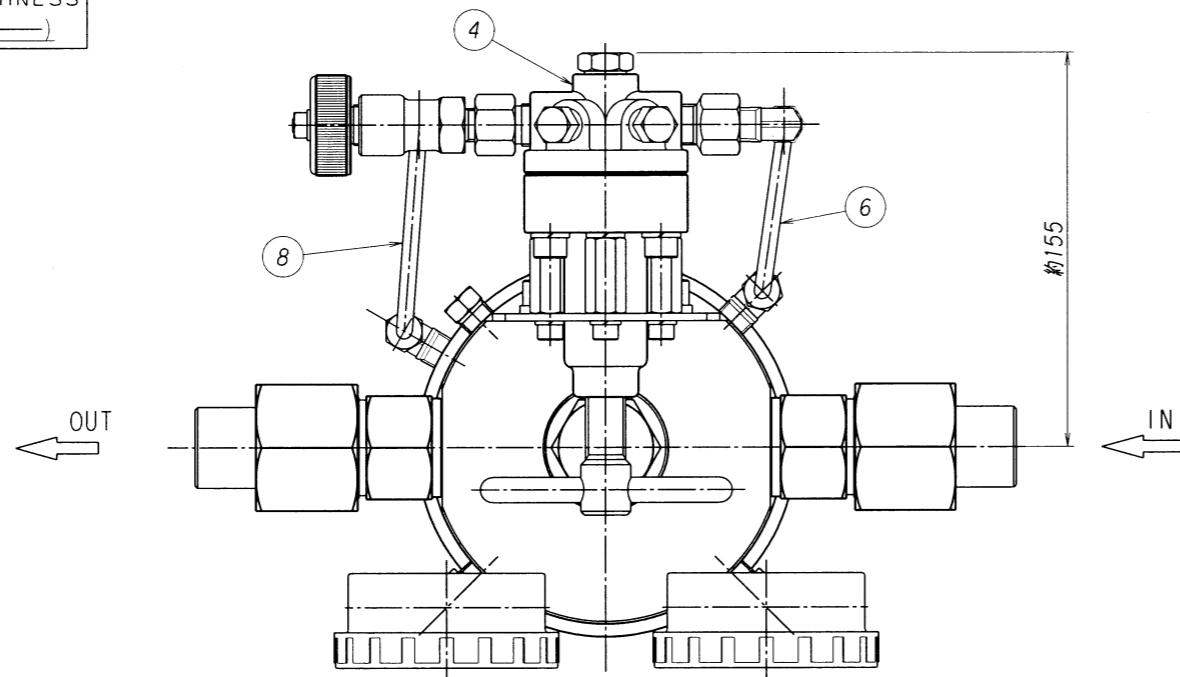
表面処理 TREATMENT 表面仕上 ROUGHNESS
クロムメッキ (—)



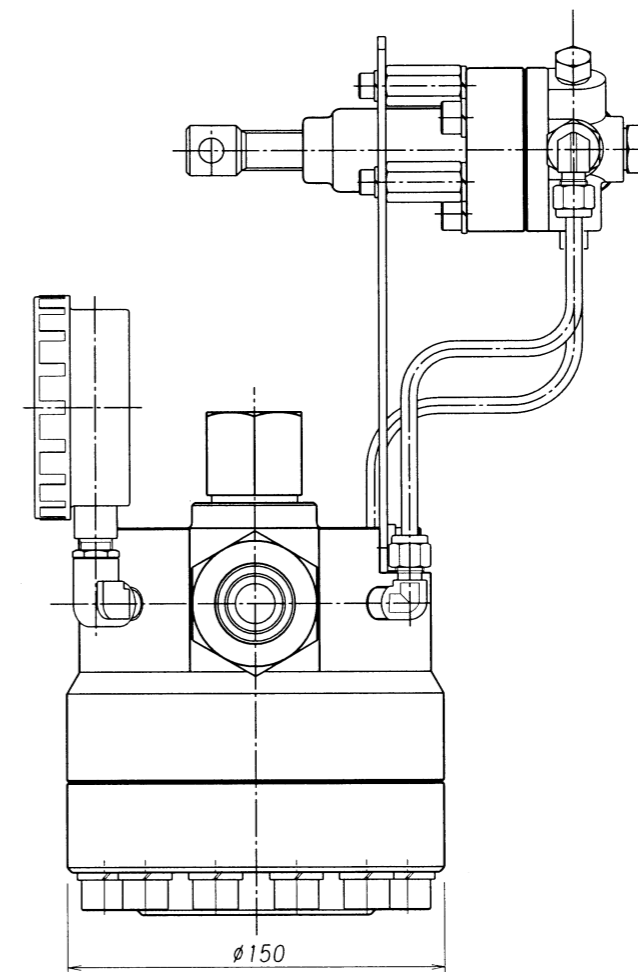
番号 ITEM	名称 NAME OF PARTS	材質 MATERIAL	数量 Q'TY	摘要 REMARKS
28	固定用ボルト	SUS304	3	
27	金アミ止メリング	SUS304	1	
26	金アミ	SUS316	1	
25	圧力計パッキン	C1220T	2	
24	圧力計プラグ	C3604B	2	
23	ピストン O-リング	FPM	1	P-12 バックアップリング付
22	ガイド O-リング	FPM	1	P-28 バックアップリング付
21	出口ジョイント	C3604B	1	
20	入口ジョイント	C3604B	1	
19	フィルター	焼結合金	1	63μm
18	バックナットパッキン	C1100P	1	
17	バックナット	C3604B	1	
16	バルブスプリング	SUS304	1	
15	安定器	C3604B	1	
14	バルブ	C3604B	1	PCTFE(ダイロン)ディスク
13	シートパッキン	C1100P	1	
12	シート	C3604B	1	
11	バルブ押し	C3604B	1	
10	カバー締付ワッシャ	SUS304	6	
9	カバー締付ボルト	SUS304	3	M8 l=35
8	ピストンガイド	C3604B	1	
7	ピストン	SUS304	1	
6	ピストン押エ	C3604B	1	
5	調整スプリング	SWP	1	
4	スプリング押エ	C3604B	1	
3	押シネジハンドル	C3604B	1	
2	カバー	C3771B	1	
1	本体	C3771B	1	

3	承認 APPROVED	設備 PLAN	名称 TITLE
2	検 CHECKED	材 質 MATERIAL	高圧力調整器
1	設 DESIGNED	個 数 Q'TY	<TKR-120H> 型
符 号 理 由 SYM REASON	改 訂 内 容 DESCRIPTIONS	作 成 日 DATE	(パイロット調整器) 単位 DIMENSION mm
改 訂 理 由 REASON	A. 客先要求 B. 設計変更 C. 誤記訂正 D. その他	2000.12.28	図 番 DWG.No.
		尺 度 SCALE	SRS-1000PH-PR
		1:1.5	REV.
	第三角法 THIRD ANGLE PROJECTION METHOD	株式会社 千代田精機 CHIYODA SEIKI Co., Ltd.	

表面処理 TREATMENT 表面仕上 ROUGHNESS
クロムメッキ (—)



10	出口ニップル	C3604B	1	
9	入口ニップル	C3604B	1	
8	パイロット2次連結管	SUS304TP-S	1	φ6.35 X t1
7	パイロット導入バルブ	本体C3771B	1	SV-150-C
6	パイロット1次連結管	SUS304TP-S	1	φ6.35 X t1
5	パイロット取付板	SUS304	1	
4	パイロット調整器	本体C3771B	1	TKR-120H
3	低圧力計	要部C3604B	1	Aφ75 X 16MPa X G1/4"
2	高圧力計	要部C3604B	1	Aφ75 X 35MPa X G1/4"
1	メイン調整器	本体C3771B	1	TKR-1000PH
番号 ITEM	名 NAME OF PARTS	材 MATERIAL	数量 Q'TY	備 REMARKS



3					承認 APPROVED	設備 PLAN	名称 TITLE 装置用高圧調整器 <TKR-1000PH> 型 組立外観図
2					検 CHECKED		
1					設 DESIGNED		
符号 SYM	理由 REASON	改訂内容 DESCRIPTIONS	改訂日 DATE	改訂者 CHECKED	承認 APPROVED	作 DRAWN	材 MATERIAL
改訂理由 REASON		A. 客先要求 B. 設計変更 C. 誤記訂正 D. その他					個 Q'TY
							尺 SCALE
							1:3
							単位 DIMENSION mm
							図番 DWG.No.
							SRS-1000PH-OR-A
							REV.