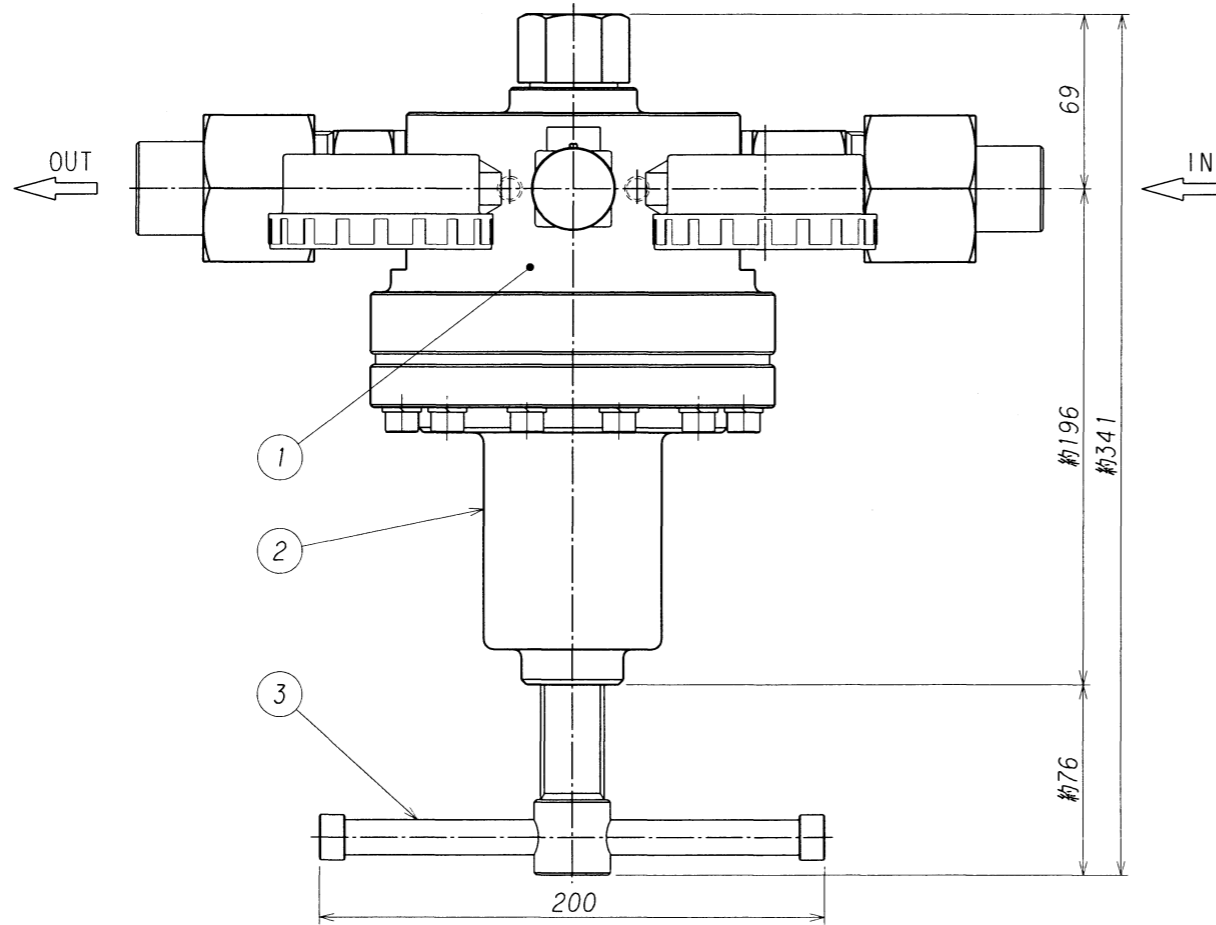
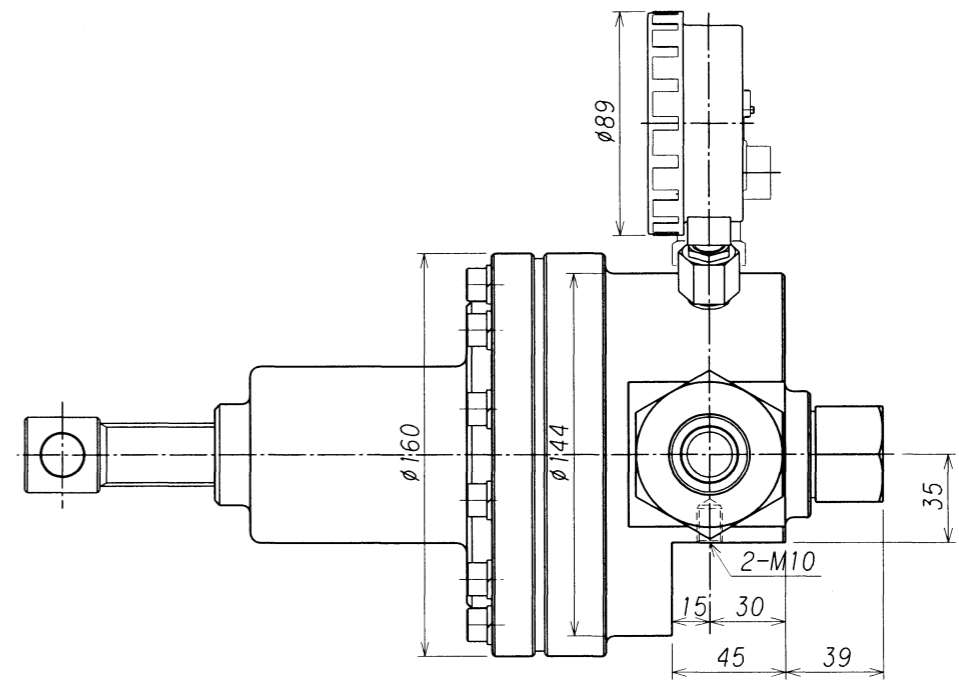
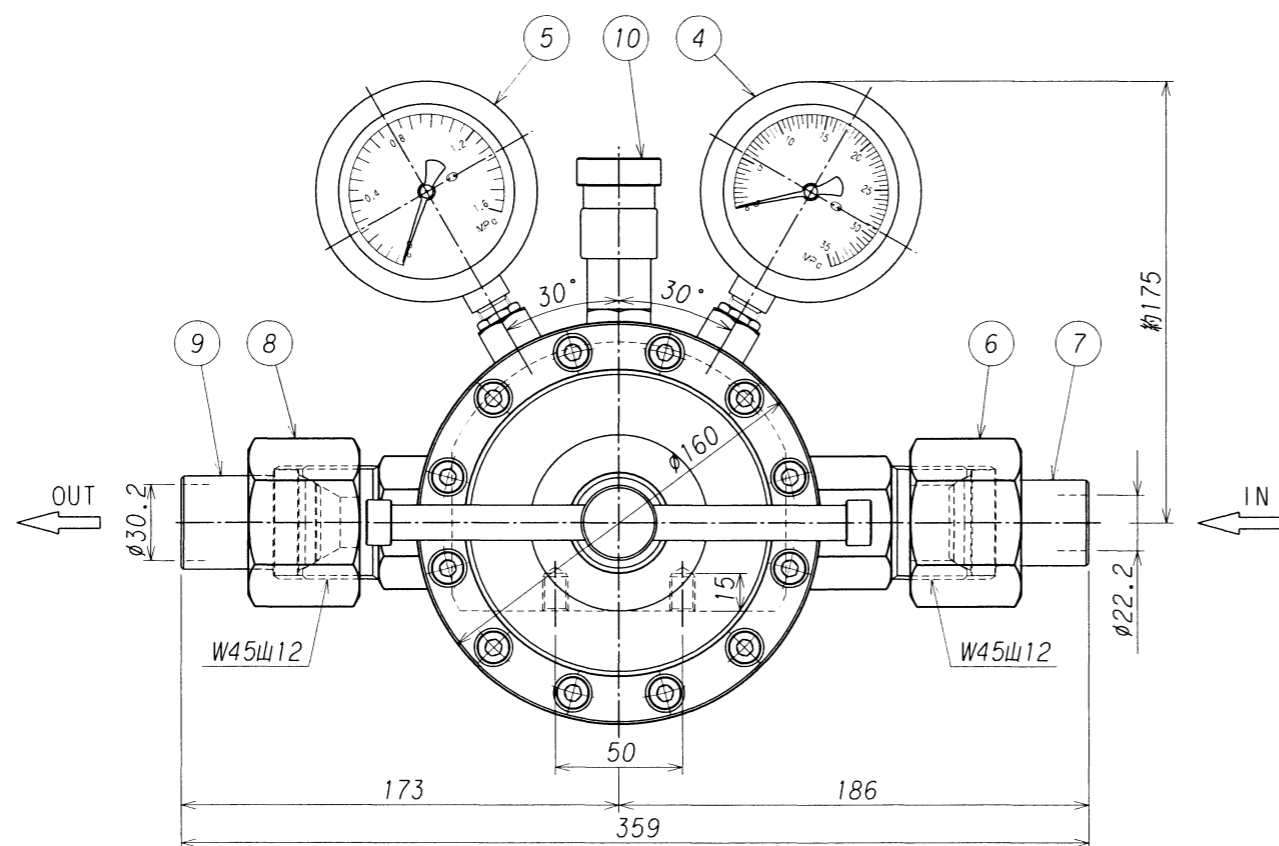


表面処理 TREATMENT	表面仕上 ROUGHNESS
クロムメッキ	—— (—)



番号 ITEM	名称 NAME OF PARTS	材質 MATERIAL	数量 Q'TY	備 REMARKS
10	逃シ弁	本体C3771B	1	
9	出口ニップル	C3604B	1	
8	出口袋ナット	C3604B	1	
7	入口ニップル	C3604B	1	
6	入口袋ナット	C3604B	1	
5	低圧圧力計	要部C3604B	1	A ϕ 75 X 1.6MPa X G1/4"
4	高圧圧力計	要部C3604B	1	A ϕ 75 X 35MPa X G1/4"
3	押シネジハンドル	SUS304, C3604B	1	
2	カバー	S25C	1	
1	本体	本体C3771B	1	



3						承認 APPROVED	浪本 田島 澤谷 澤谷	設備 PLAN	名称 TITLE		
2					検 CHECKED	材 MATERIAL			個 Q'TY	装置用圧力調整器	
1					設 DESIGNED	作 DATE			尺 SCALE	<TKR-1000>型 組立外観図	
行号 SYM	理由 REASON	改訂内容 DESCRIPTIONS	改訂日 DATE	改訂者 CHECKED	承認 APPROVED	作 DRAWN	第三角法 THIRD ANGLE PROJECTION METHOD	2000.11.28	1	1:3	単位 DIMENSION mm
改訂理由 REASON	A.客先要求 B.設計変更 C.誤記訂正 D.その他						株式会社 千代田精機 CHIYODA SEIKI CO., Ltd.				図番 DWG.No. SRS-1000-OR-A