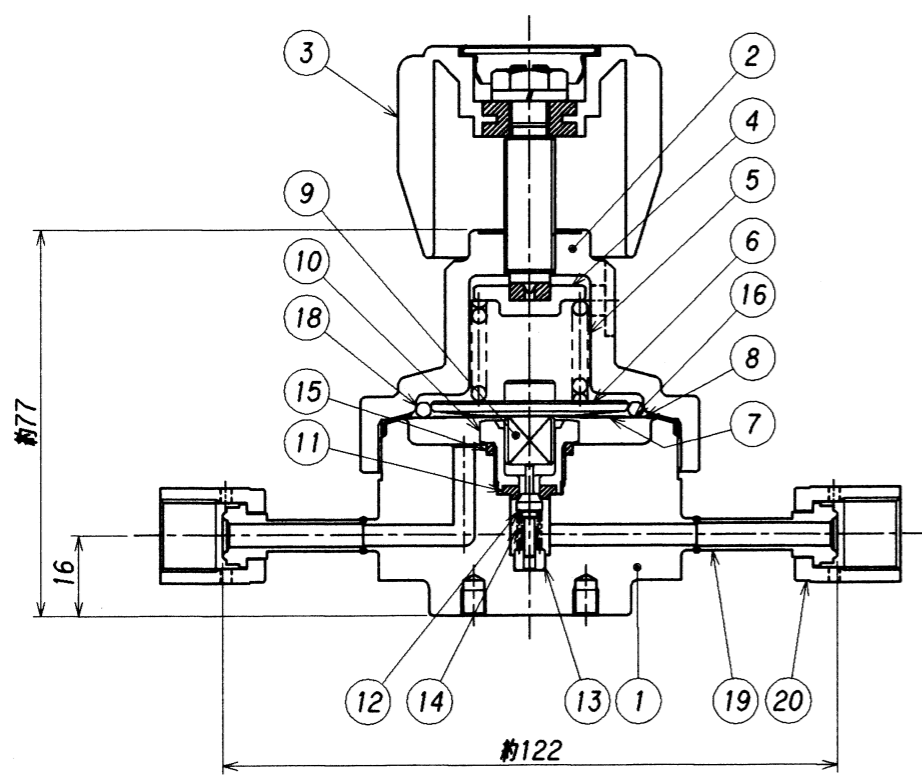
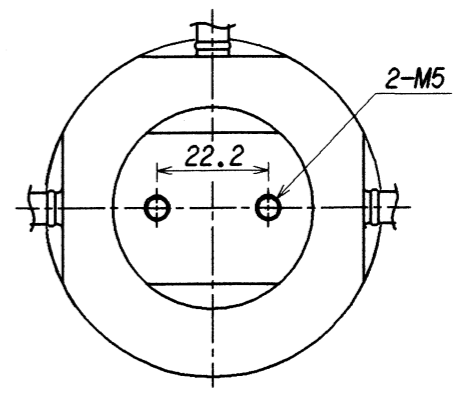
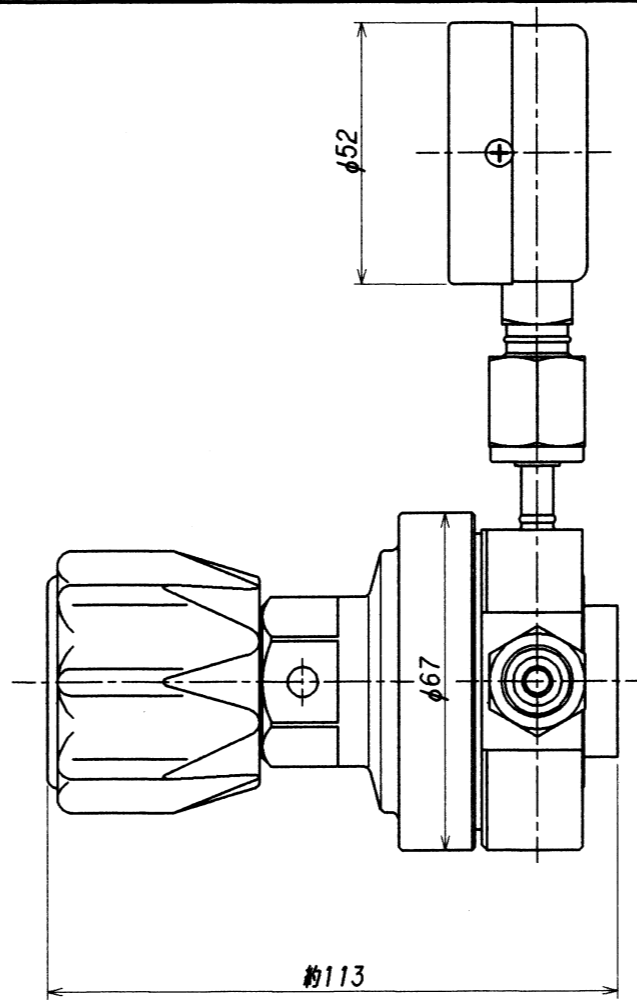
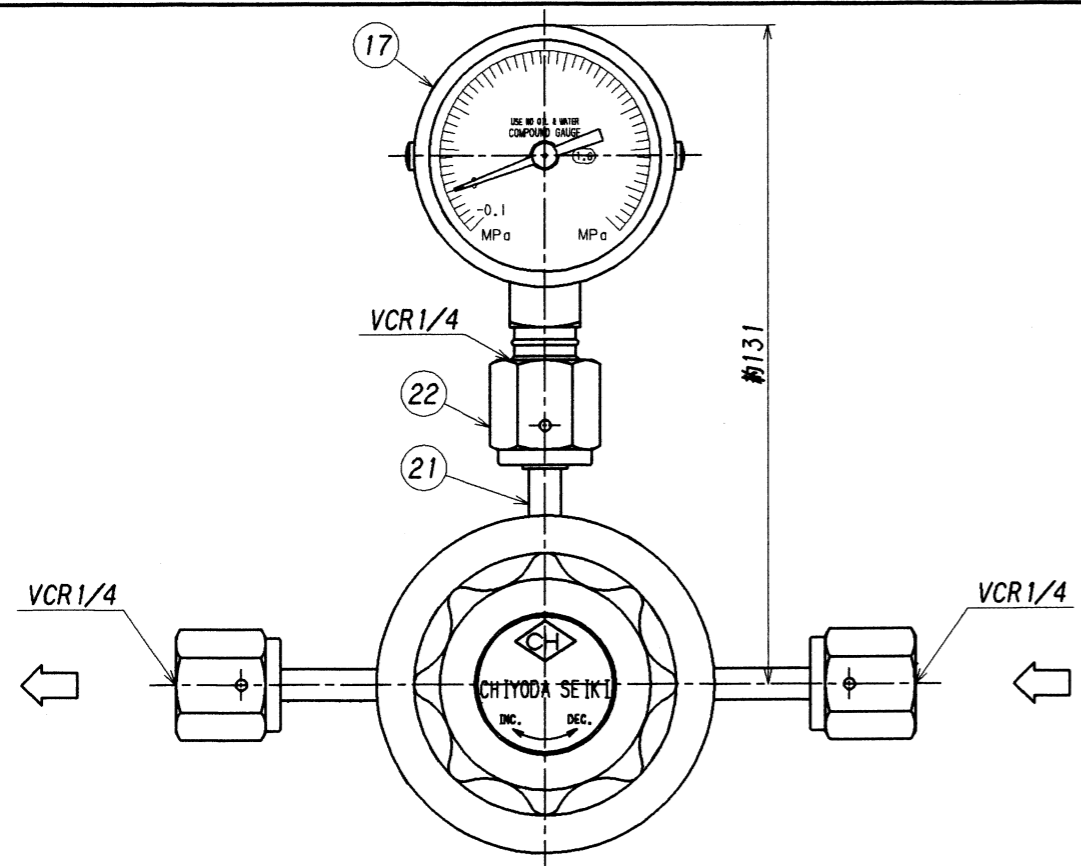


表面処理 TREATMENT 表面仕上 ROUGHNESS  
 カバー: ニッケルクロームメッキ



番号 ITEM	名称 NAME OF PARTS	材質 MATERIAL	数量 Q'TY	備 REMARKS
22	圧力計ナット	SUS316	1	SS-4-VCR-1
21	圧力計スリーブ	SUS316L	1	6LV-4-VCR-3S-4TB3
20	出入口ナット	SUS316	2	SS-4-VCR-1
19	出入口スリーブ	SUS316L	2	6LV-4-VCR-3S-4TB7
18	Oリング	NBR	1	G-40
17	低圧圧力計	SUS316	1	兼・数 A450xVCR1/4
16	スライドパッキン	SUS304	2	
15	シートパッキン	PTFE (TEFLON)	1	
14	バルブスプリング	SUS316	1	
13	バルブガイド	SUS316L	1	
12	バルブ	SUS316L	1	
11	シートディスク	PCTFE (DAIFLON)	1	
10	シート	SUS316L	1	
9	バルブ押シ	SUS316L	1	
8	ガスケット	PCTFE (DAIFLON)	1	
7	ダイヤフラム	SUS316	1	
6	受圧板	C3604B	1	
5	調整スプリング	SWP	1	
4	スプリング押エ	C3604B	1	
3	押シネジハンドル	ABS, C3604B	1	
2	カバー	C3604B	1	
1	本体	SUS316L	1	

承認 APPROVED	浪本	設備 PLAN	名称 TITLE
検 CHECKED	澤谷		
設 DESIGNED	後出	材 MATERIAL	額 Q'TY
作 DRAWN	中野	尺 SCALE	1:1.5
改訂理由 REASON	A. 客先要求 B. 設計変更 C. 誤訂正 D. その他	作成日 DATE	1997. 8. 1
改訂理由 REASON	A. 客先要求 B. 設計変更 C. 誤訂正 D. その他	図番 DWG. No.	SES-0600-M
改訂理由 REASON	A. 客先要求 B. 設計変更 C. 誤訂正 D. その他	REV.	