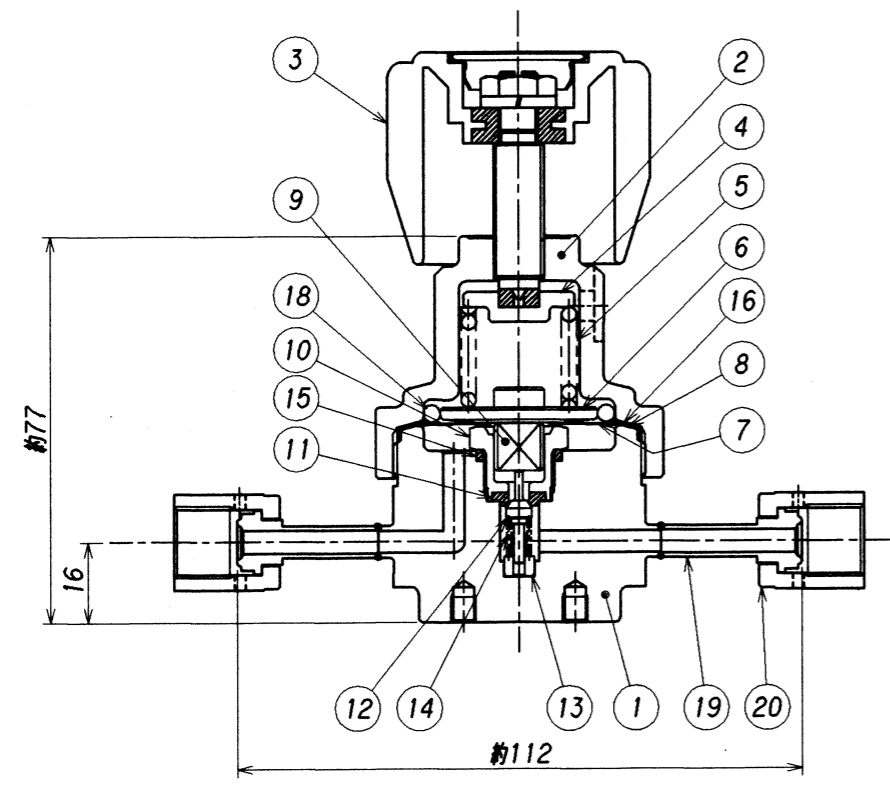
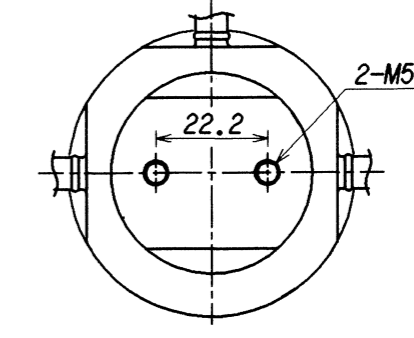
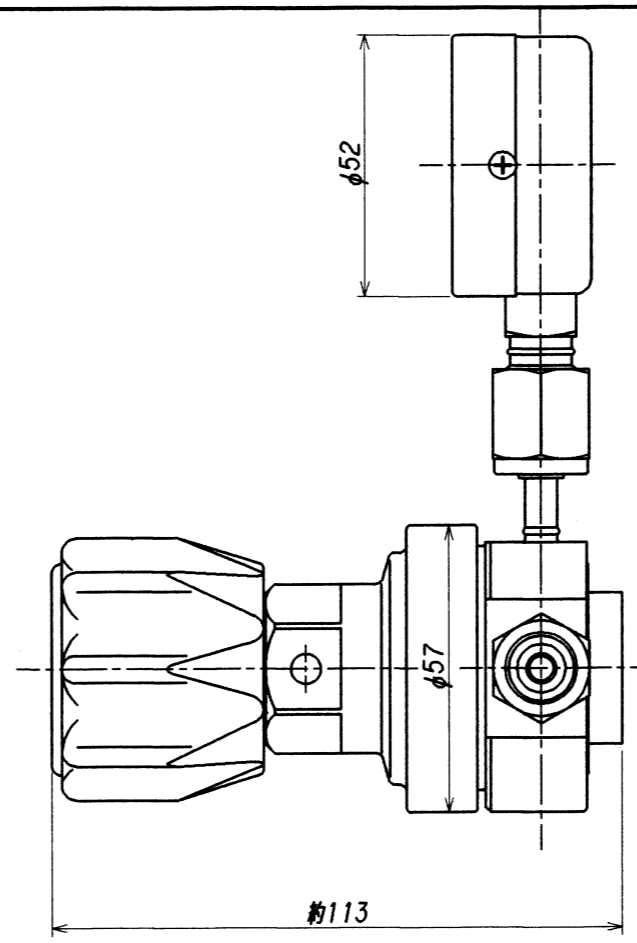
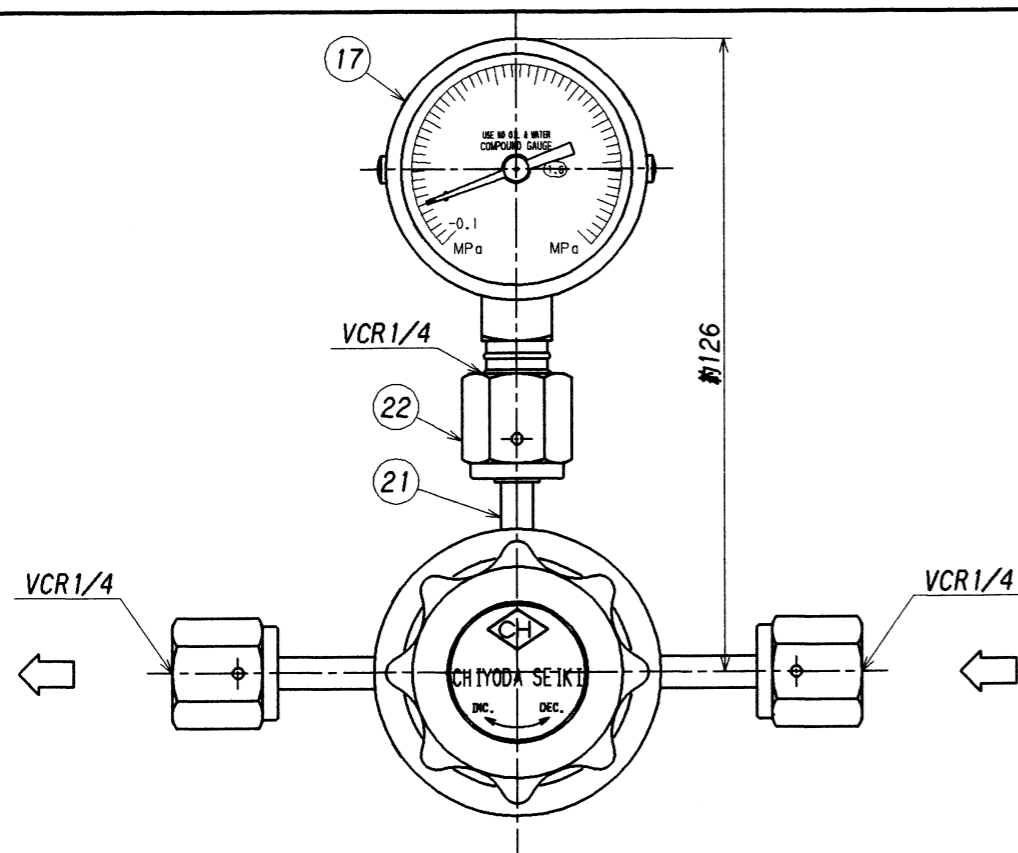


表面処理 TREATMENT 表面仕上 ROUGHNESS  
 カバー: ニッケルクロムメッキ



番号	名称	材質	数量	備
ITEM	NAME OF PARTS	MATERIAL	Q'TY	REMARKS
22	圧力計ナット	SUS316	1	SS-4-VCR-1
21	圧力計スリーブ	SUS316L	1	6LV-4-VCR-3S-4TB3
20	出入口ナット	SUS316	2	SS-4-VCR-1
19	出入口スリーブ	SUS316L	2	6LV-4-VCR-3S-4TB7
18	Oリング	NBR	1	P-32
17	低圧圧力計	SUS316	1	兼・兼 Aφ50xVCR1/4
16	スライドパッキン	SUS304	2	
15	シートパッキン	PTFE (TEFLON)	1	
14	バルブスプリング	SUS316	1	
13	バルブガイド	SUS316L	1	
12	バルブ	SUS316L	1	
11	シートディスク	PCTFE (DAIFLON)	1	
10	シート	SUS316L	1	
9	バルブ押し	SUS316L	1	
8	ガスケット	PCTFE (DAIFLON)	1	
7	ダイヤフラム	SUS316	1	
6	受圧板	C3604B	1	
5	調整スプリング	SWP	1	
4	スプリング押エ	C3604B	1	
3	押しネジハンドル	ABS, C3604B	1	
2	カバー	C3604B	1	
1	本体	SUS316L	1	

承認 APPROVED 検 CHECKED 設 DESIGNED 作 DRAWN	浪本	設備 PLAN 名称 TITLE EX-M-500 構造詳細図 (内面研磨処理品) 単位 DIMENSION mm 図番 DWG.No. SES-0500-M REV.				
	澤谷					
	後出					
	中邨					
符号理由 SYM REASON 改訂理由 REASON	改訂内容 DESCRIPTIONS A. 客先要求 B. 設計変更 C. 誤記訂正 D. その他	改訂日 DATE 1999.8.1.	改訂者 CHECKED NAKAMURA	承認者 APPROVED 印	第三角法 THIRD ANGLE PROJECTION METHOD	株式会社 千代田精機 CHIYODA SEIKI Co., Ltd.