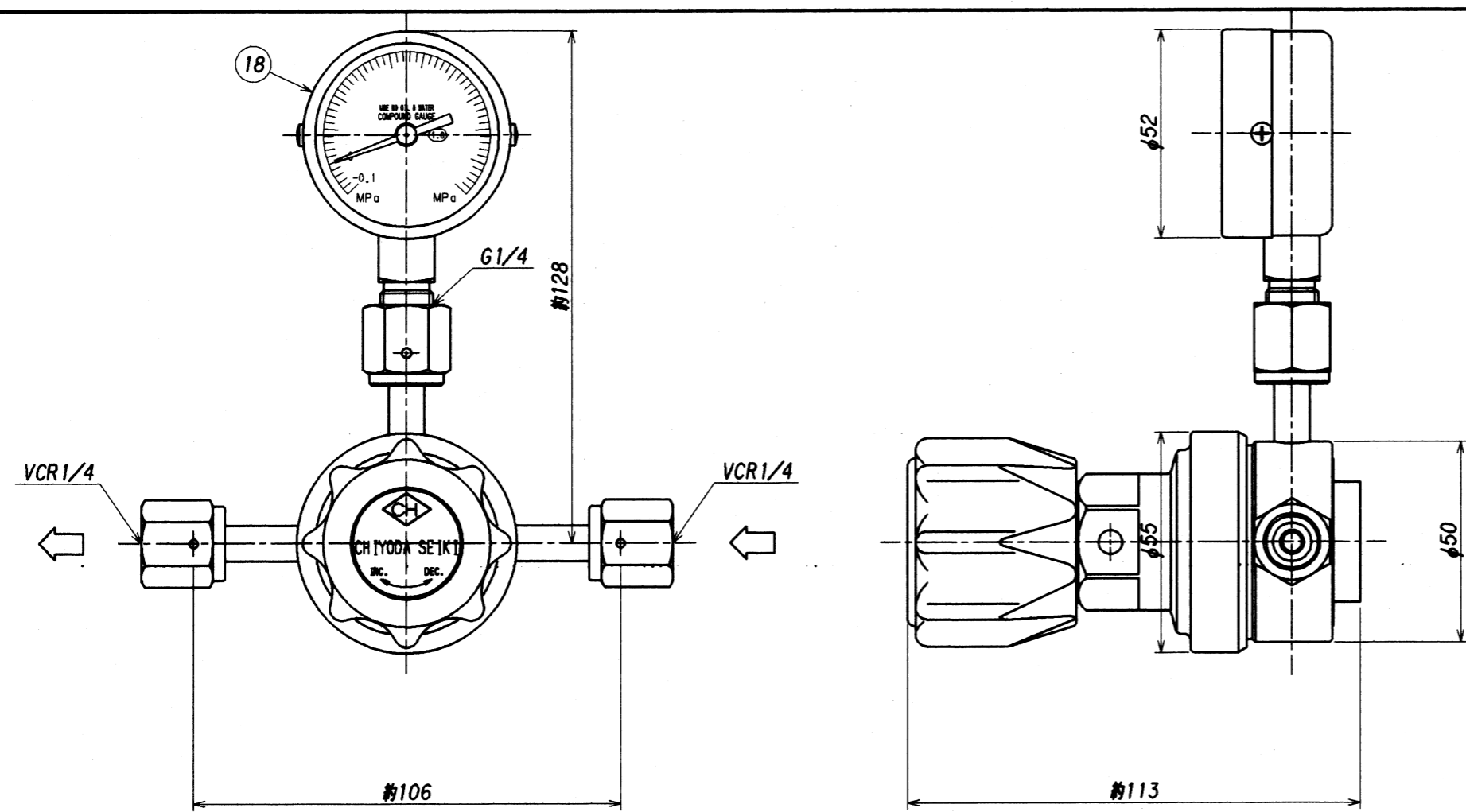


表面処理 TREATMENT 表面仕上 ROUGHNESS
 カバー: ニッケルクロームメッキ



ITEM	NAME OF PARTS	MATERIAL	Q'TY	REMARKS
22	出入口ナット	SUS316	2	SS-4-VCR-1
21	出入口スリーブ	SUS316	2	SS-4-VCR-3
20	Oリング	NBR	1	P-32
19	シートパッキン	SUS316	1	
18	低圧力計	SUS316	1	類・数 Aφ50xG1/4
17	ストップリング	SUS316	1	
16	フィルター	SUS316	2	20μm, 50メッシュ
15	バックナット	SUS316	1	
14	バルブスプリング	SUS316	1	
13	バルブガイド	SUS316	1	
12	バルブ	SUS316	1	
11	シートディスク	PCTFE(DAIFLON)	1	
10	シート	SUS316	1	
9	バルブ押し	SUS316	1	
8	ガスケット	PTFE(TEFLON)	1	
7	ダイヤフラム	SUS316	1	
6	受圧板	C3604B	1	
5	調整スプリング	SWP	1	
4	スプリング押エ	C3604B	1	
3	押しネジハンドル	ABS, C3604B	1	
2	カバー	C3604B	1	
1	本体	SUS316	1	

3					承認 APPROVED	浪本	設備 PLAN	名称 TITLE	
2					検閲 CHECKED	澤谷			
1	D	計量法改正ニヨル圧力計目盛修正。	1999.8.1.	NAKAMURA	設計 DESIGNED	後出	材料 MATERIAL	数量 Q'TY	
	符号 SYM	理由 REASON	改訂内 DESCRIPTIONS	改訂日 DATE	改訂者 CHECKED	承認者 APPROVED	作成日 DATE	1997. 8. 1	
	理由 REASON	A. 客先要求	B. 設計変更	C. 誤記訂正	D. その他		図番 DWG.No.	1:1.5	
THIRD ANGLE PROJECTION METHOD							株式会社 千代田精機 CHIYODA SEIKI Co., Ltd.	REV.	単位 DIMENSION mm
							浪本 後出 中柳	EX-500mk II-G1	構造詳細図
							SES-0500-1		