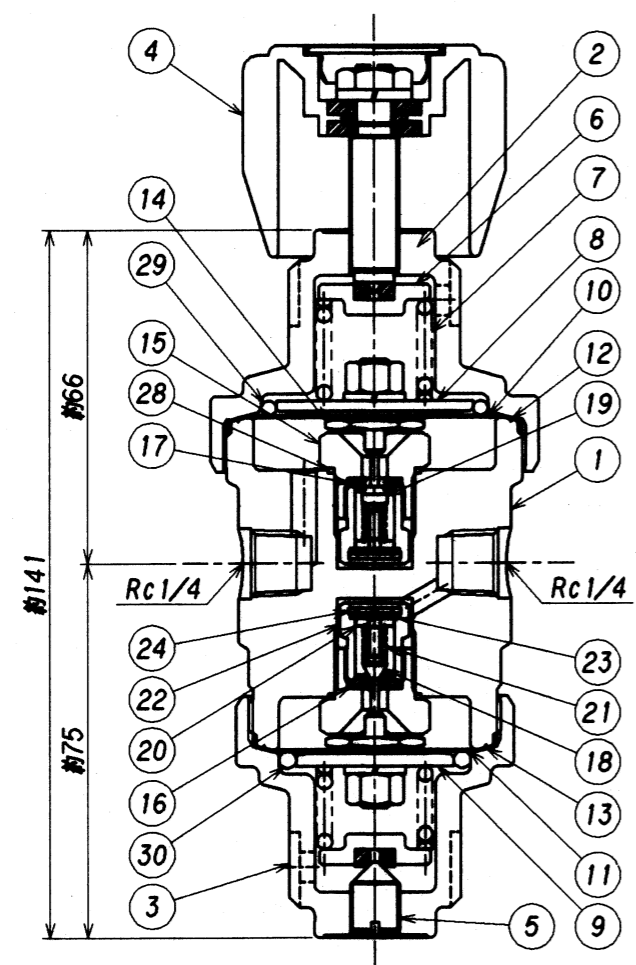
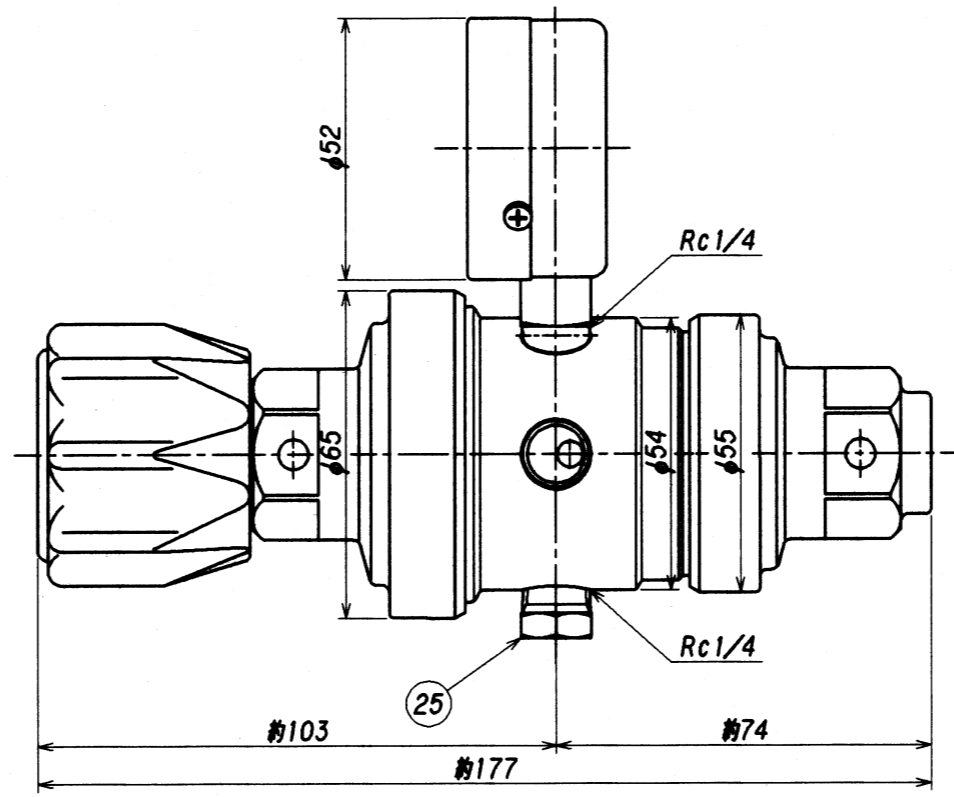
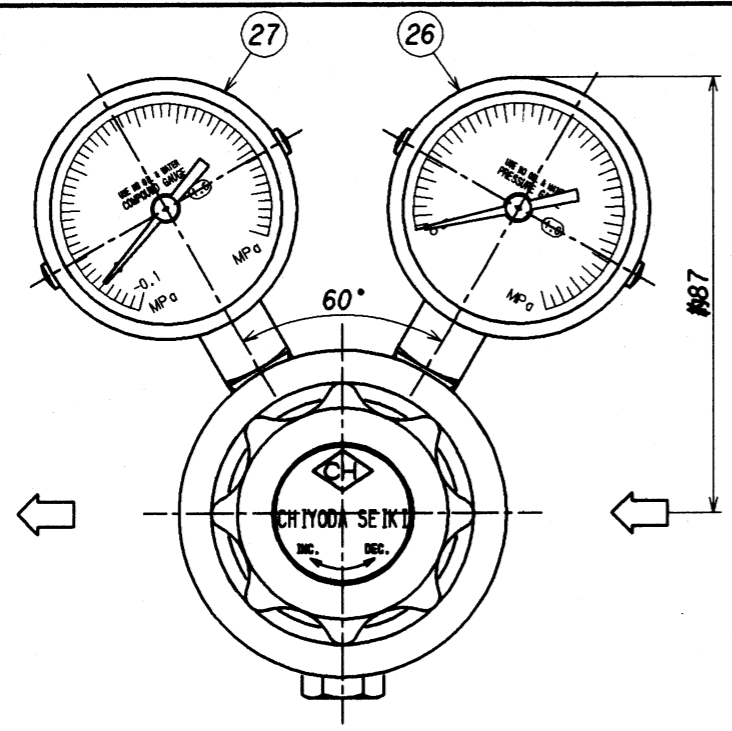


表面処理 TREATMENT 表面仕上 ROUGHNESS
 カバー: ニッケルクロームメッキ



番号 ITEM	名称 NAME OF PARTS	材質 MATERIAL	数量 Q'TY	備 考 REMARKS
30	リング (小)	NBR	1	P-32
29	リング (大)	NBR	1	G-40
28	シートパッキン	SUS316	2	
27	低圧力計	SUS316	1	表油・表水 Aφ50xR1/4
26	高圧力計	SUS316	1	表油・表水 Aφ50xR1/4
25	プラグ	SUS316	1	
24	ストップリング	SUS316	2	
23	フィルター	SUS316	4	20μm.50メッシュ
22	バックナット	SUS316	2	
21	バルブスプリング	SUS316	2	
20	バルブガイド	SUS316	2	
19	バルブ (φ4)	SUS316	1	
18	バルブ (φ2.2)	SUS316	1	
17	シートディスク (φ4)	PCTFE(DAIFLON)	1	
16	シートディスク (φ2.2)	PCTFE(DAIFLON)	1	
15	シート	SUS316	2	
14	バルブ押シ	SUS316	2	
13	ガスケット (小)	PTFE(TEFLON)	1	
12	ガスケット (大)	PTFE(TEFLON)	1	
11	ダイヤフラム (小)	SUS316	1	
10	ダイヤフラム (大)	SUS316	1	
9	受圧板 (小)	C3604B	1	
8	受圧板 (大)	C3604B	1	
7	調整スプリング	SWP	2	
6	スプリング押エ	C3604B	2	
5	セット用押シネジ	C3604B	1	
4	押シネジハンドル	ABS,C3604B	1	
3	カバー (小)	C3604B	1	
2	カバー (大)	C3604B	1	
1	本体	SUS316	1	

承認 APPROVED	浪本	製 PLAN	名 TITLE
検 CHECKED	澤谷		
設 DESIGNED	後出	尺 SCALE	1:1.5
作 DRAWN	中柳	製 DATE	1997. 8. 1
訂 REASON	A. 仕様変更 B. 設計変更 C. 誤記訂正 D. その他	製 DWG.No.	SES-0400-5
訂 REASON		製 CHIYODA SEIKI Co., Ltd.	REV.

EX-400mk II-G2, G3

構造詳細図

単位 DIMENSION mm



株式会社千代田精機
CHIYODA SEIKI Co., Ltd.

