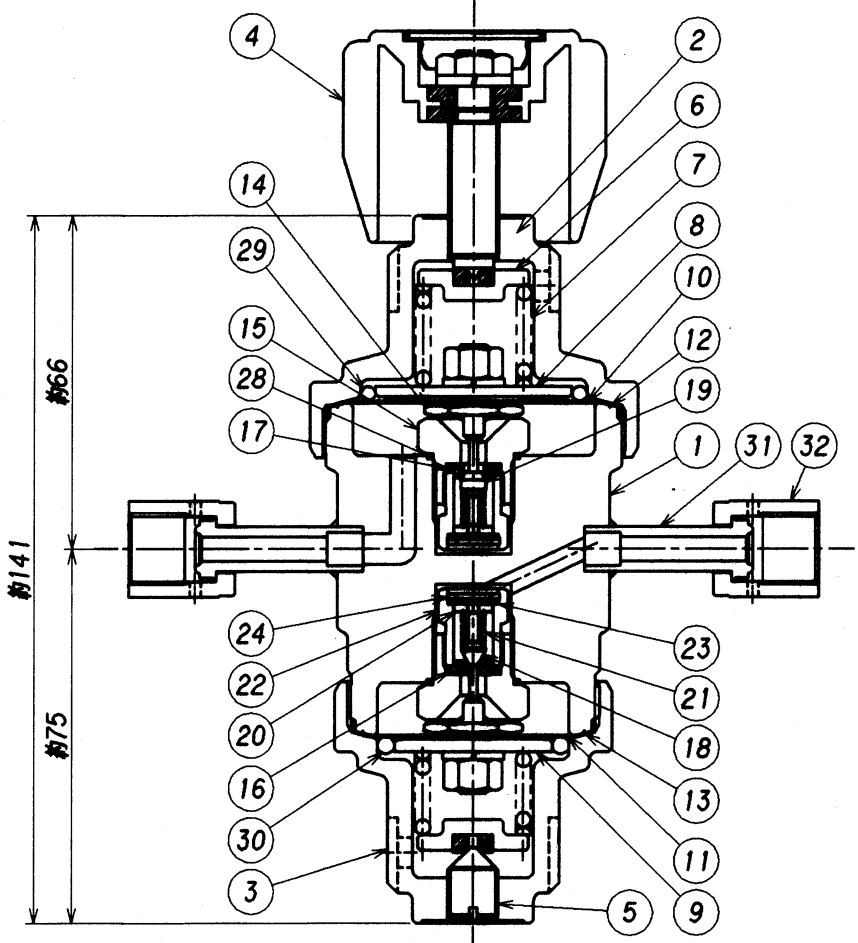
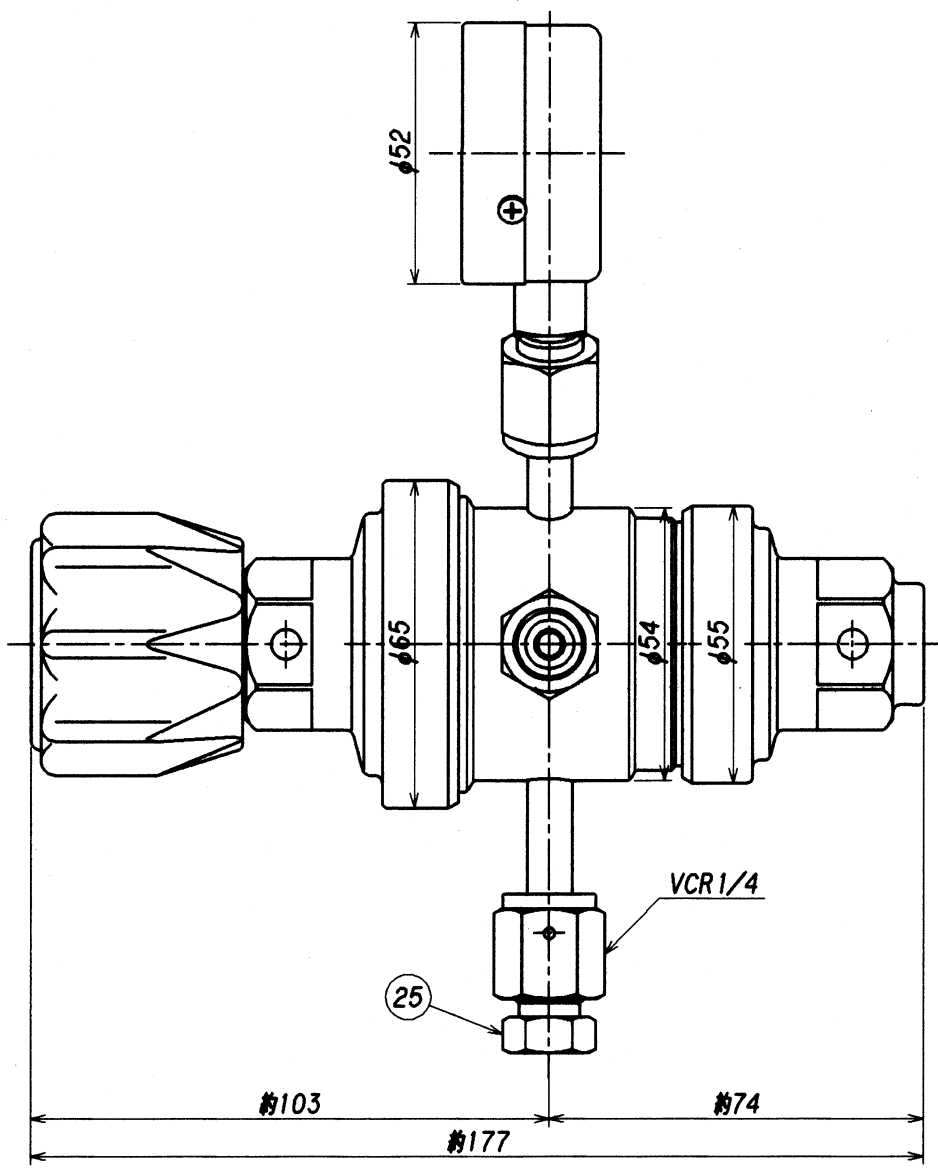
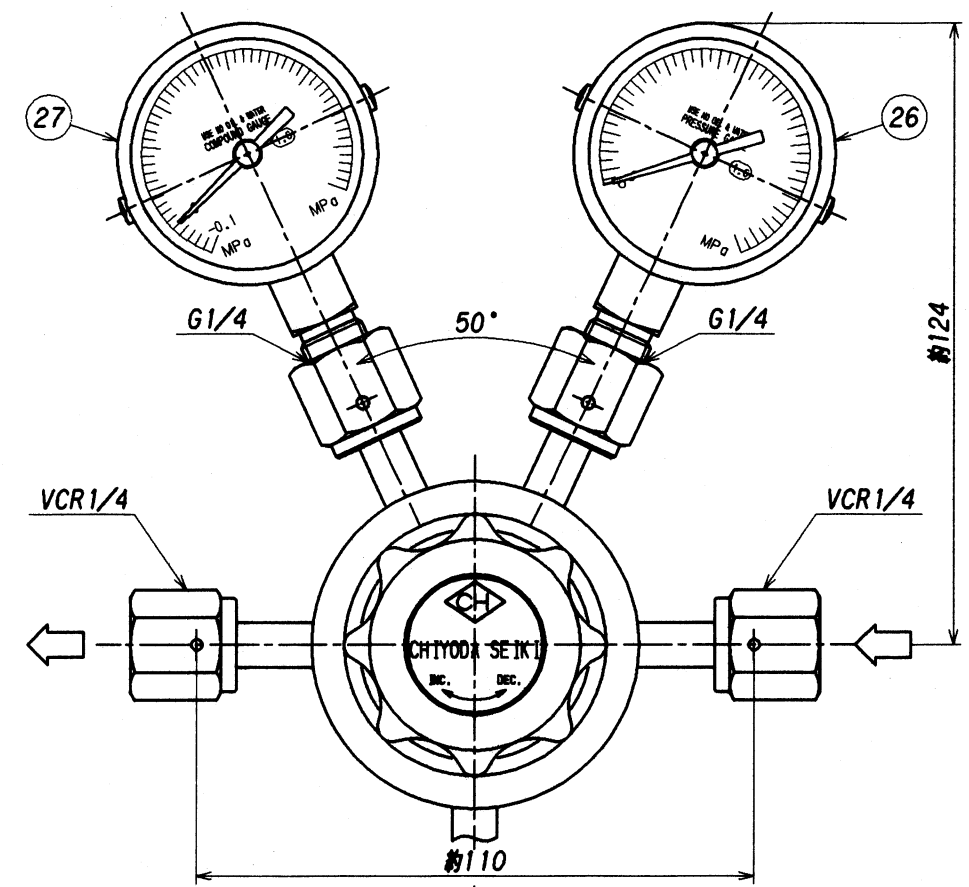


表面処理 TREATMENT 表面仕上 ROUGHNESS  
 カバー: ニッケルクロームメッキ



ITEM	NAME OF PARTS	MATERIAL	Q'TY	REMARKS
32	出入口ナット	SUS316	2	SS-4-VCR-1
31	出入口スリーブ	SUS316	2	SS-4-VCR-3
30	リング (小)	NBR	1	P-32
29	リング (大)	NBR	1	G-40
28	シートパッキン	SUS316	2	
27	低圧力計	SUS316	1	兼油・兼水 Aφ50xG1/4
26	高圧力計	SUS316	1	兼油・兼水 Aφ50xG1/4
25	プラグ	SUS316	1	
24	ストップリング	SUS316	2	
23	フィルター	SUS316	4	20μm.50メッシュ
22	バックナット	SUS316	2	
21	バルブスプリング	SUS316	2	
20	バルブガイド	SUS316	2	
19	バルブ (φ4)	SUS316	1	
18	バルブ (φ2.2)	SUS316	1	
17	シートディスク (φ4)	PCTFE(DAIFLON)	1	
16	シートディスク (φ2.2)	PCTFE(DAIFLON)	1	
15	シート	SUS316	2	
14	バルブ押シ	SUS316	2	
13	ガスケット (小)	PTFE(TEFLON)	1	
12	ガスケット (大)	PTFE(TEFLON)	1	
11	ダイヤフラム (小)	SUS316	1	
10	ダイヤフラム (大)	SUS316	1	
9	受圧板 (小)	C3604B	1	
8	受圧板 (大)	C3604B	1	
7	調整スプリング	SWP	2	
6	スプリング押エ	C3604B	2	
5	セット用押シネジ	C3604B	1	
4	押シネジハンドル	ABS,C3604B	1	
3	カバー (小)	C3604B	1	
2	カバー (大)	C3604B	1	
1	本体	SUS316	1	

	承認 APPROVED 検閲 CHECKED 設計 DESIGNED 製図 DRAWN	浪本 後出 中柳 澤谷 澤谷	設備 PLAN 名称 TITLE <b>EX-400mk II-G1</b> 構造詳細図
符号理由 SYM REASON 改訂理由 REASON	改訂内容 DESCRIPTIONS A. 形状変更 B. 数量変更 C. 調整変更 D. その他	改訂日 DATE 1999.8.1.	作成日 DATE 1997.8.1. 数量 Q'TY 1 尺数 SCALE 1:1.5 単位 DIMENSION mm 図番 DWG.No. <b>SES-0400-1</b> 株式会社 千代田精機 CHIYODA SEIKI Co., Ltd.